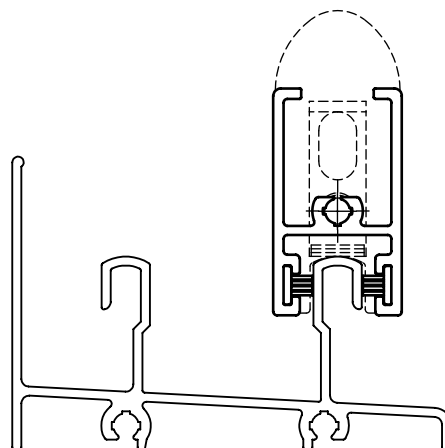


TRAVA GUIA DESLIZANTE/90 29,2MM

APLICAÇÃO



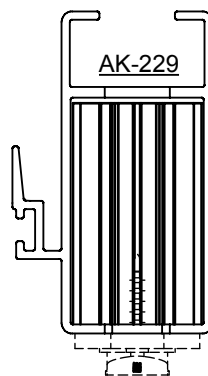
Escala 1:1

CARACTERÍSTICAS

Componentes	Matéria-prima
Trava Guia Folha	Alumínio
Fita Vedação	Polímero

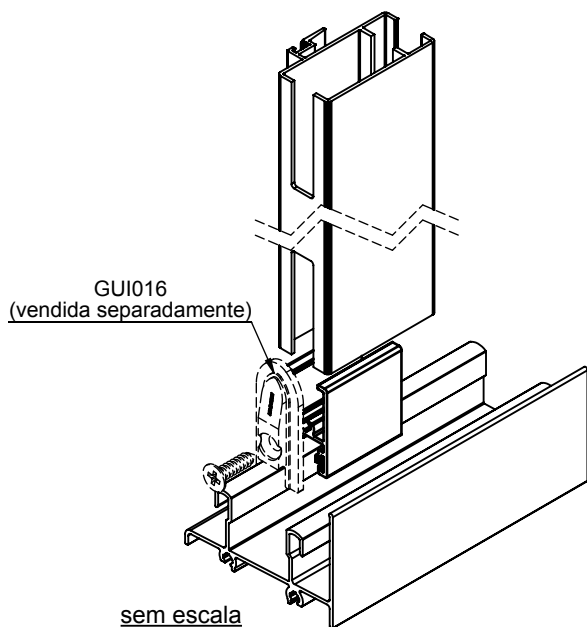
Embalagem	10 Travas Guia Folha
	0,4m de Fita Vedação

Codificação		
Cor	Udinese	Catálogo
PRT	9301256	GUISCA128E10



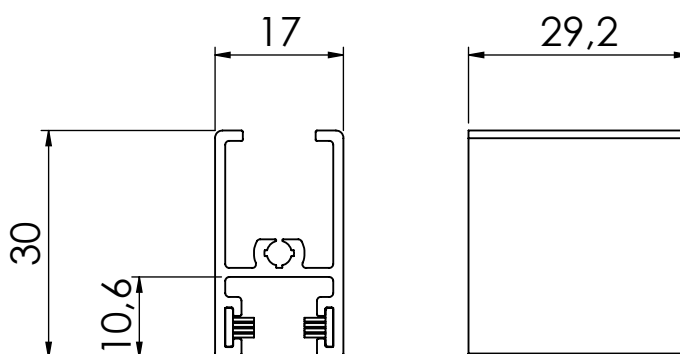
Escala 1:1

APLICÁVEL NOS PERFIS:
AK-229; AK-234; AK-232;
AK-233; AK-231; AK-230;



sem escala

DIMENSÕES



Escala 1:1

*Todas as medidas em mm.

JANELA E PORTA DE CORRER

ALUK 2.0

UDINESE