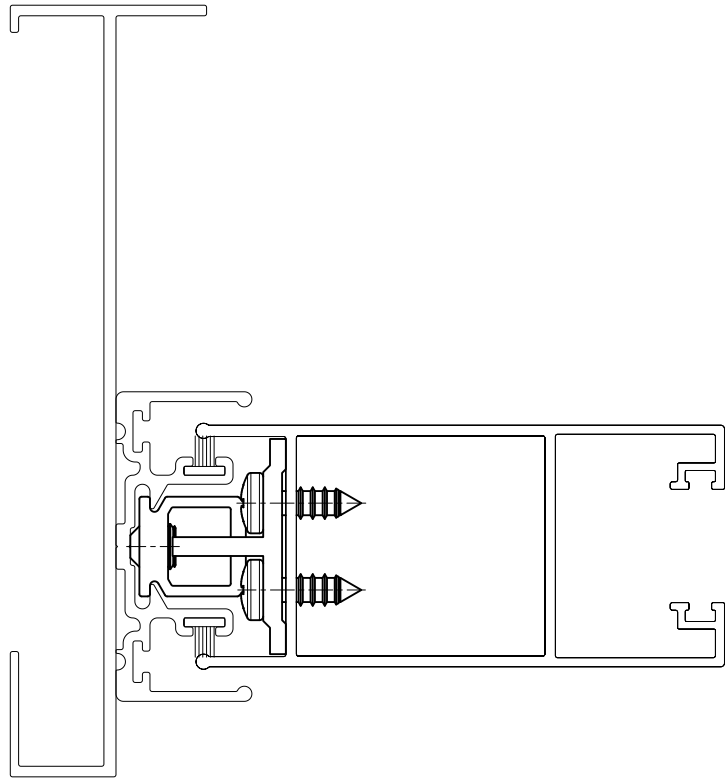


TRAVA DA FOLHA FIXA

APLICAÇÃO



CARACTERÍSTICAS

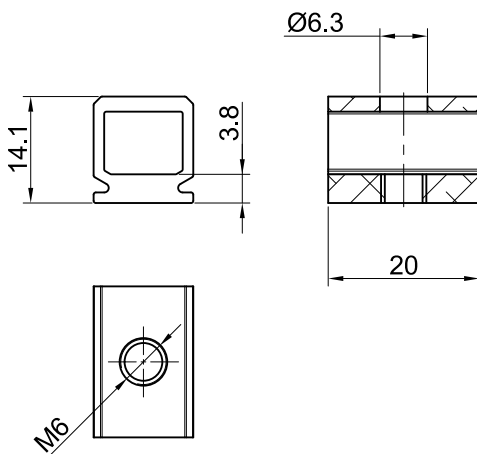
EMBALAGEM		
COMPONENTES	M. PRIMA	QTDE
CONTRAFECHO	ALUMÍNIO	2
TRAVA FOLHA FIXA	ALUMÍNIO	2
PARAFUSO ALLEN S.C M6x7	INOX	2
PARFUSO PAN/PH 4,2 x 13	INOX	4

CODIFICAÇÃO			
COR	CÓDIGO	CATÁLOGO	SISTEMISTA
S/A	9302363	TRAFIXCHROMAS/AE2	CHCR-004

ESCALA 1 : 1

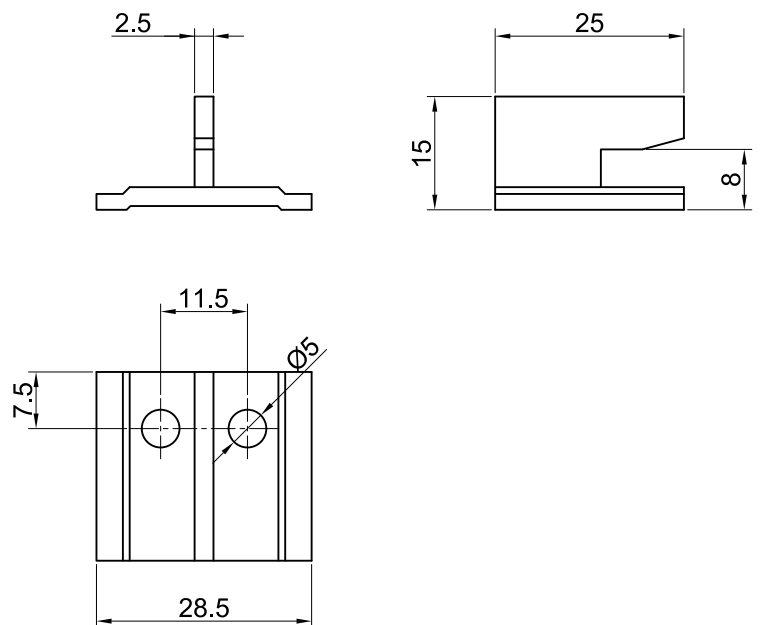
DIMENSÕES

CONTRAFECHO



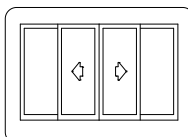
ESCALA 1:1

TRAVA FOLHA



ESCALA 1:1

PORTA E JANELA
DE CORRER
CHROMA



UDINESE
ASSA ABLOY