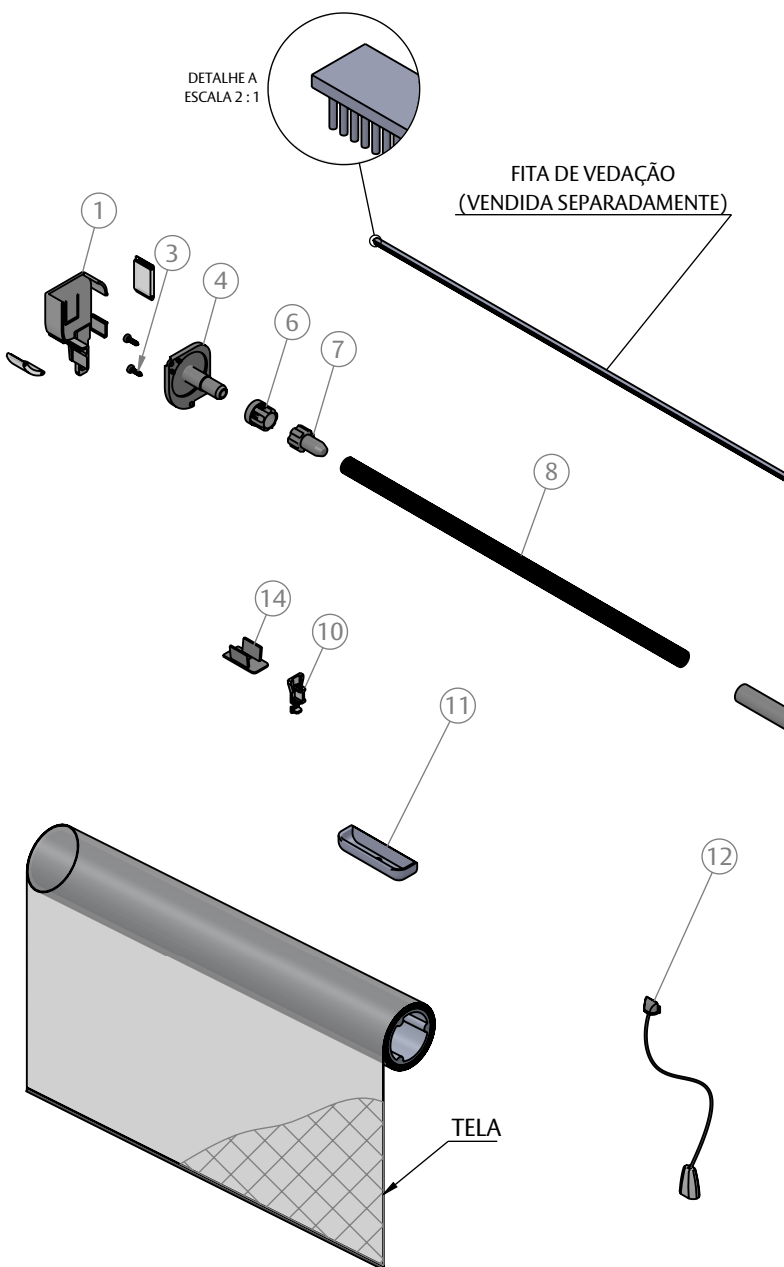


KIT ACESSÓRIOS CAIXA 39 / CAIXA 50



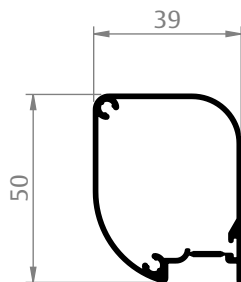
KIT ACESSÓRIOS CAIXA 39 / CAIXA 50						
ITEM	DESCRIÇÃO	QTD.	CODIFICAÇÃO			
			CAIXA 39		CAIXA 50	
			BCO	PRT	BCO	PRT
1	CAPA TELA CX 39 / 50 SMART ESQUERDA	1				
2	CAPA TELA CX 39 / 50 SMART DIREITA	1				
3	PARAFUSO A3,5 x 13 PAN-COMB	4				
4	TAMPA TELA CX 39 / 50 ESQUERDA	1				
5	TAMPA TELA CX 39 / 50 DIREITA	1				
6	BUCHA TUBO CENTRAL	2	9800698 / TMAKITC39R01BCO			
7	PONTEIRA DA MOLA	1		9800699 / TMAKITC39R01PRT		
8	MOLA Ø15 x 410mm	1			9801774 / TMAKITC50CMOLANBCO	
9	TUBO CENTRAL DO MOLA	1				9801775 / TMAKITC50CMOLANPR
10	TAMPA DA TRAVESSA	2				
11	PUXADOR TMO39	2				
12	PINGENTE TMO39	1				
13	TRAVA LATERAL ESQUERDA	1				
14	TRAVA LATERAL DIREITA	1				

REFIL TELA CAIXA 39 / CAIXA 50			
ALTURA DA TELA	LARGURA "L"	CÓDIGO	CATÁLOGO
1,2	600	9801766	TMRET3960001200
	600	9800722	TMRET3906001530
1,53	800	9800724	TMRET3908001530
	1000	9800726	TMRET3910001530
	1200	9800728	TMRET3912001530
	1400	9800730	TMRET3914001530
	1600	9800732	TMRET3916001530
	1800	9800734	TMRET3918001530
	2000	9800736	TMRET3920001530
	6000	9800333	TMRET3960001530
2,14	600	9800738	TMRET3906002140
	800	9800740	TMRET3908002140
	1000	9800742	TMRET3910002140
	1200	9800744	TMRET3912002140
	1400	9800746	TMRET3914002140
	1600	9800748	TMRET3916002140
	1800	9800750	TMRET3918002140
	2000	9800752	TMRET3920002140
2,74	6000	9800334	TMRET3960002140
	600	9800754	TMRET3906002740
	800	9800756	TMRET3908002740
	1000	9800758	TMRET3910002740
	1200	9800760	TMRET3912002740
	1400	9800762	TMRET3914002740
	1600	9800764	TMRET3916002740
	1800	9800766	TMRET3918002740
	2000	9800768	TMRET3920002740
	6000	9800337	TMRET3960002740

SEM ESCALA

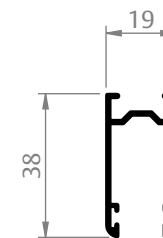
KIT ACESSÓRIOS CAIXA 39 / CAIXA 50

PERFIS



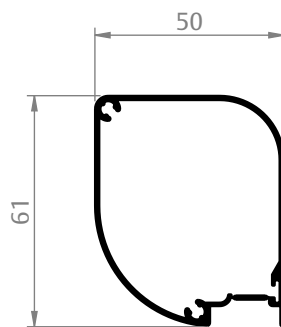
ESCALA 1 : 2

	COR	CÓDIGO	CATÁLOGO	FORNECIMENTO
CX 39	BCO	9800327	PACX396000BCO	6 m
	BP3	9801875	PACX396000BP3	
	PRA	9801876	PACX396000PRA	
	PTF	9801877	PACX396000PTF	
	S/A	9800323	PACX396000SA	



ESCALA 1 : 2

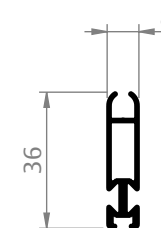
	COR	CÓDIGO	CATÁLOGO	FORNECIMENTO
CX 39	BCO	9800702	PALAT45R6000BCO	6 m
	BP3	9801856	PALAT45R6000BP3	
	PRA	9801855	PALAT45R6000PRA	
	PTF	9801857	PALAT45R6000PTF	
	S/A	9800706	PALAT45R6000S/A	



ESCALA 1 : 2

OBSERVAÇÃO:

- BARRAS COM 6 m FORNECIDAS SEM FITA DE VEDAÇÃO.



ESCALA 1 : 2

	COR	CÓDIGO	CATÁLOGO	FORNECIMENTO
CX 50	BCO	9801666	PACX506000BCO	6 m
	BP3	9801882	PACX506000BP3	
	PRA	9801881	PACX506000PRA	
	PTF	9801883	PACX506000PTF	
	S/A	9801662	PACX506000SA	

	COR	CÓDIGO	CATÁLOGO	FORNECIMENTO
CX 50	BCO	9800342	PAPUX390600BCO	6 m
	BP3	9801873	PAPUX390600BP3	
	PRA	9801874	PAPUX390600PRA	
	PTF	9801872	PAPUX390600PTF	
	S/A	9800338	PAPUX390600SA	