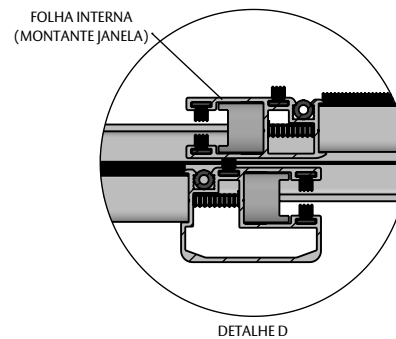
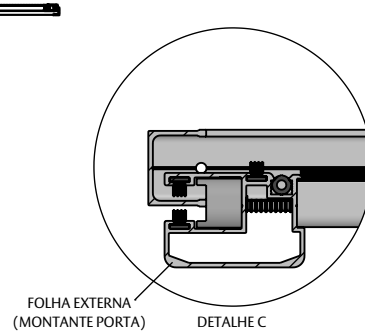
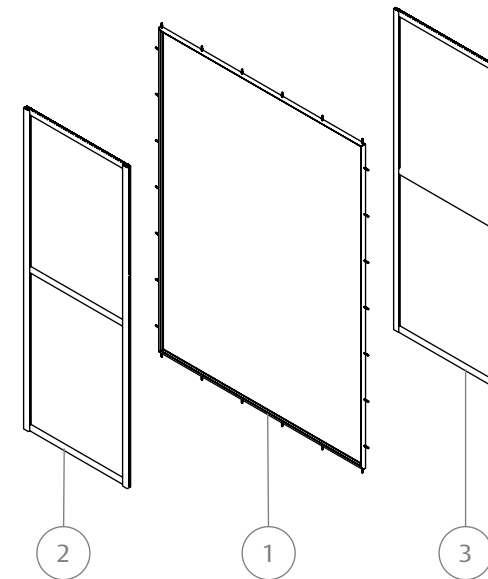
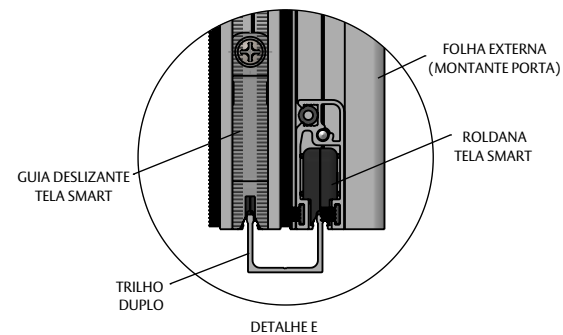
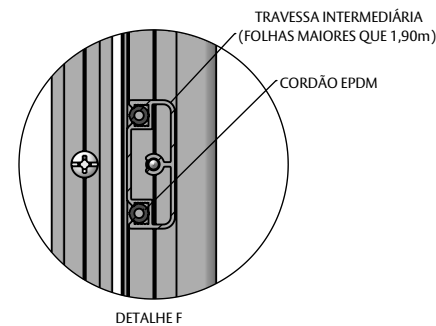
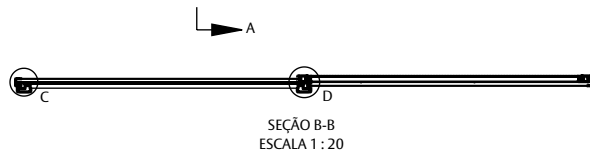
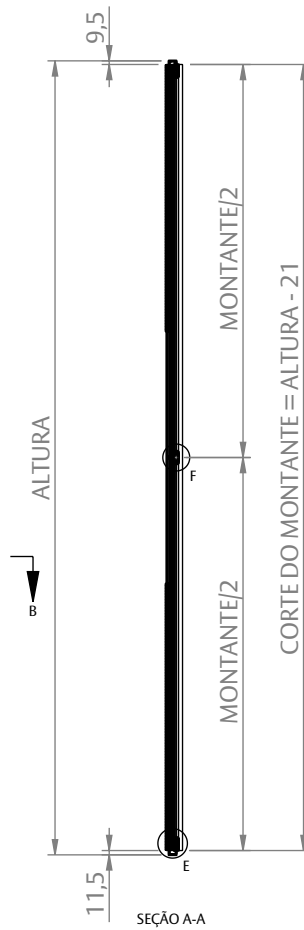
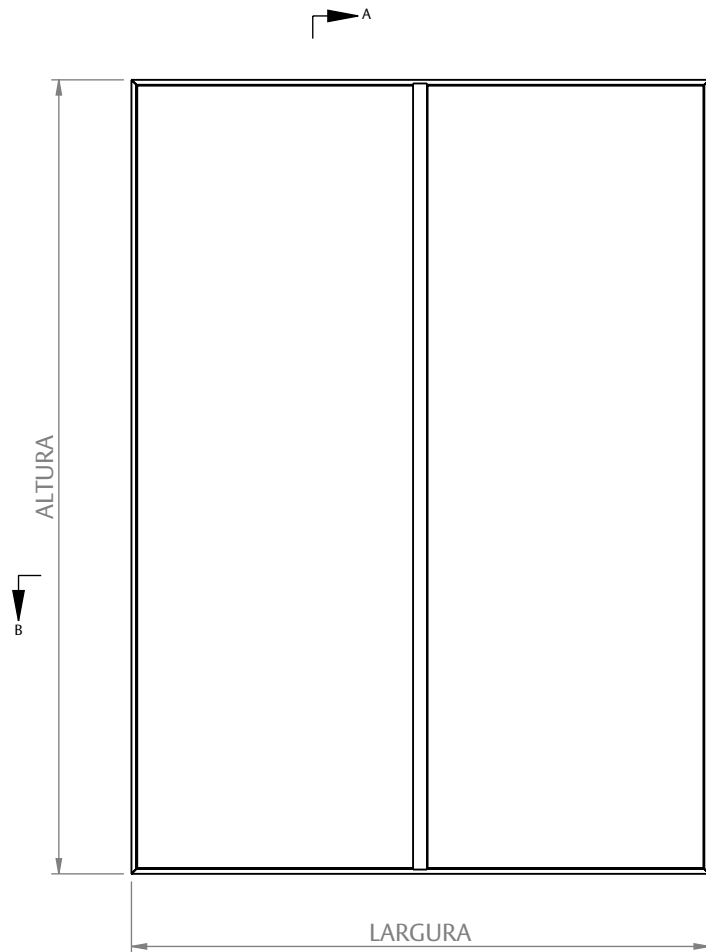


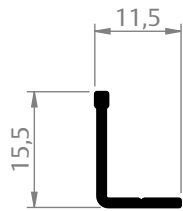
# TELA MOSQUITEIRA DE CORRER



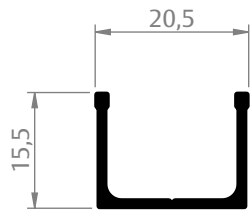
ITEM	DESCRIÇÃO	QTD.
1	CONTRAMARCO TRILHO DUPLO	1
2	FOLHA PORTA	1
3	FOLHA JANELA	1

# TELA MOSQUITEIRA DE CORRER

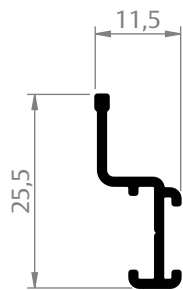
## PERFIS



ESCALA 1 : 1



ESCALA 1 : 1

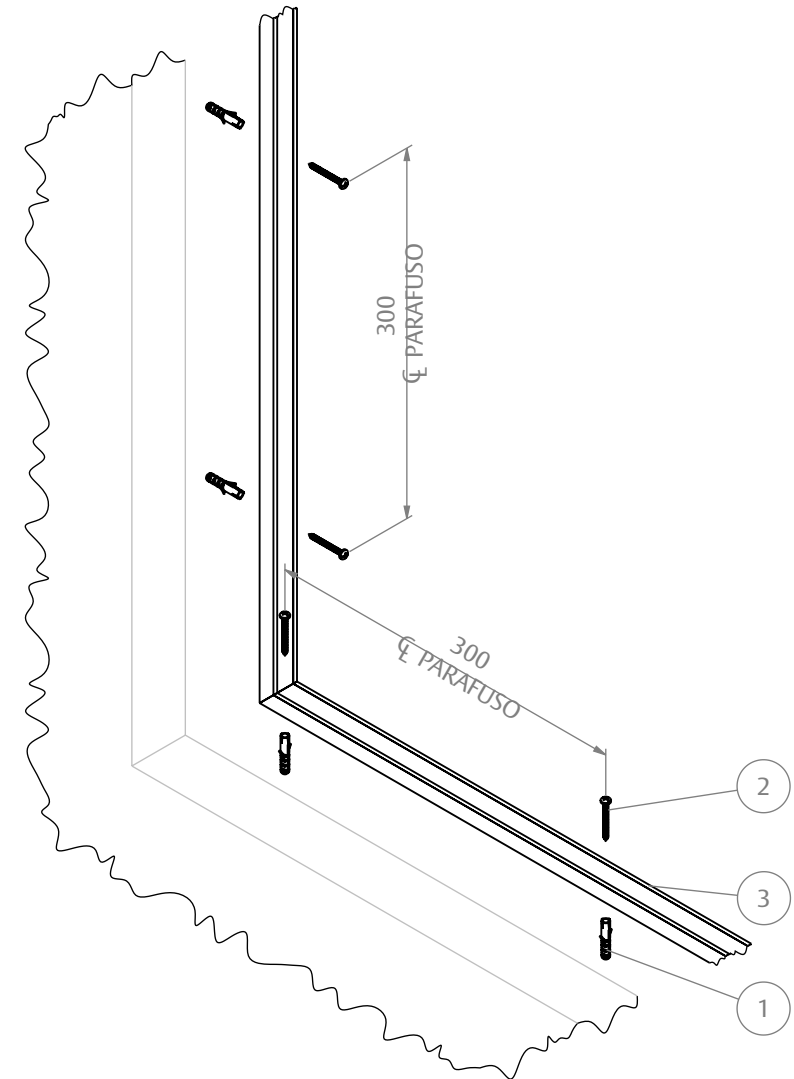


ESCALA 1 : 1

TRILHO SIMPLES	COR	CÓDIGO	CATÁLOGO	FORNECIMENTO
	BCO	9801244	PTSIM300BCO10PC	3 m
	BP3	9801846	PTSIM300BP310PCS	
	PRA	9801845	PTSIM300PRA10PCS	
	PTF	9801847	PTSIM300PTF10PCS	
	BCO	9801204	PTSIM600BCO10PCS	6 m
	BP3	9801862	PTSIM600BP310PCS	
	PRA	9801861	PTSIM600PRA10PCS	
	PTF	9801863	PTSIM600PTF10PCS	
	S/A	9801356	PTSIM600S/A10PCS	

TRILHO DUPLO	COR	CÓDIGO	CATÁLOGO	FORNECIMENTO
	BCO	9801199	PTDUP300BCO10PCS	3 m
	BP3	9801843	PTDUP300BP310PCS	
	PRA	9801842	PTDUP300PRA10PCS	
	PTF	9801844	PTDUP300PTF10PCS	
	BCO	9801159	PTDUP600BCO10PCS	6 m
	BP3	9801859	PTDUP600BP310PCS	
	PRA	9801858	PTDUP600PRA10PCS	
	PTF	9801860	PTDUP600PTF10PCS	
	S/A	9801347	PTDUP600S/A10PCS	

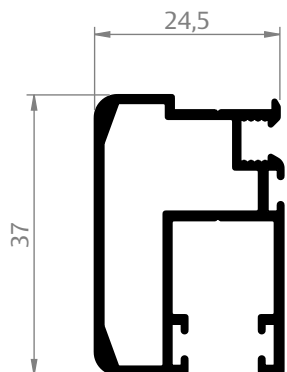
TRILHO DE SOBREPOR	COR	CÓDIGO	CATÁLOGO	FORNECIMENTO
	BCO	9801289	PTSOB300BCO10PCS	3 m
	BP3	9801849	PTSOB300BP310PCS	
	PRA	9801848	PTSOB300PRA10PCS	
	PTF	9801850	PTSOB300PTF10PCS	
	BCO	9801249	PTSOB600BCO10PCS	6 m
	BP3	9801865	PTSOB600BP310PCS	
	PRA	9801864	PTSOB600PRA10PCS	
	PTF	9801866	PTSOB600PTF10PCS	
	S/A	9801365	PTSOB600S/A10PCS	



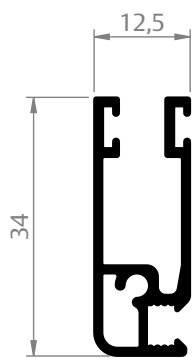
ITEM	DESCRIÇÃO	QTD.
1	TRILHO	-
2	BUCHA	26
3	PARAFUSO AUTO 3,5x32 PAN-COMB	26

# TELA MOSQUITEIRA DE CORRER

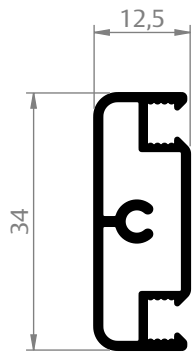
## PERFIS



ESCALA 1 : 1



ESCALA 1 : 1



ESCALA 1 : 1

MONTANTE PORTA	COR	CÓDIGO	CATÁLOGO	FORNECIMENTO
	BCO	9801149	PMP250BCO2PCS	
	BP3	9801837	PMP250BP32PCS	
	PRA	9801836	PMP250PRA2PCS	
PTF	9801838	PMP250PTF2PCS		

2,5 m

TRAVESSA INFERIOR / SUPERIOR	COR	CÓDIGO	CATÁLOGO	FORNECIMENTO
	BCO	9801050	PTRAV200BCO10PCS	
	BP3	9801834	PTRAV200BP310PCS	
	PRA	9801833	PTRAV200PRA10PCS	
	PTF	9801835	PTRAV200PTF10PCS	
	BCO	9801010	PTRAV600BCO10PCS	6 m
	BP3	9801888	PTRAV600BP310PCS	
	PRA	9801887	PTRAV600PRA10PCS	
	PTF	9801889	PTRAV600PTF10PCS	
	S/A	9801317	PTRAV600S/A10PCS	

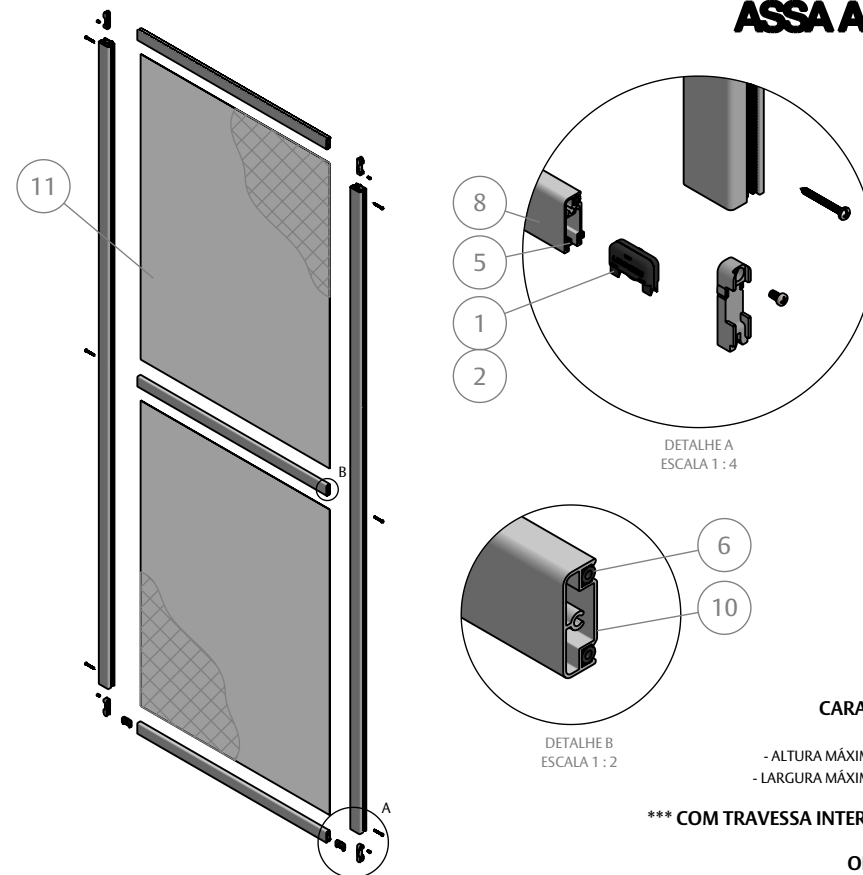
2 m

6 m

TRAVESSA INTERMEDIÁRIA	COR	CÓDIGO	CATÁLOGO	FORNECIMENTO
	BCO	9801786	PINT600BCO2PCS	
	BP3	9801897	PINT600BP32PCS	
	PRA	9801896	PINT600PRA2PCS	
	PTF	9801898	PINT600PTF2PCS	
	BCO	9801055	PINT600BCO10PCS	6 m
	BP3	9801885	PINT600BP310PCS	
	PRA	9801884	PINT600PRA10PCS	
	PTF	9801886	PINT600PTF10PCS	
	S/A	9801326	PINT600S/A10PCS	

6 m

6 m



DETALHE A  
ESCALA 1 : 4

DETALHE B  
ESCALA 1 : 2

### CARACTERÍSTICAS:

- ALTURA MÁXIMA DE 2500 mm;
- LARGURA MÁXIMA DE 1500 mm;

\*\*\* COM TRAVESSA INTERMEDIÁRIA \*\*\*

### OBSERVAÇÕES:

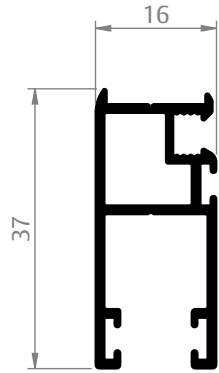
- PARA MONTAGEM SEM TRAVESSA INTERMEDIÁRIA ALTURA MÁXIMA É DE 2000 mm.

ITEM	DESCRIÇÃO	QTD.
1	CAIXA ROLDANA TELA SMART	4
2	RODIZIO TELA SMART	2
3	GUIA DESLIZANTE TELA SMART	4
4	PARF A3,5X6,5 PAN/COMB INOX 302 PU-106	4
5	FITA VEDAÇÃO 5X5MM PB48500-3P PRETA	10
6	GUARNIÇÃO EPDM D=5MM P-TELA PACK	6
8	PERFIL TRAVESSA INFERIOR / SUPERIOR	2
9	PERFIL MONTANTE PORTA	2
10	PERFIL INTERMEDIÁRIA	1
11	TELA	2
12	PARFAFUSO AUTO 3,5X32 PAN-COMB	6

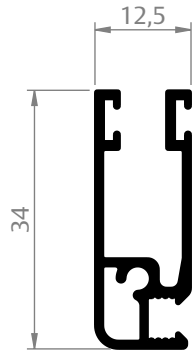
# TELA MOSQUITEIRA DE CORRER

**UDINESE**  
**ASSA ABLOY**

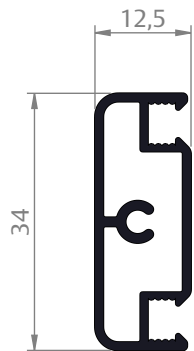
## PERFIS



ESCALA 1 : 1



ESCALA 1 : 1

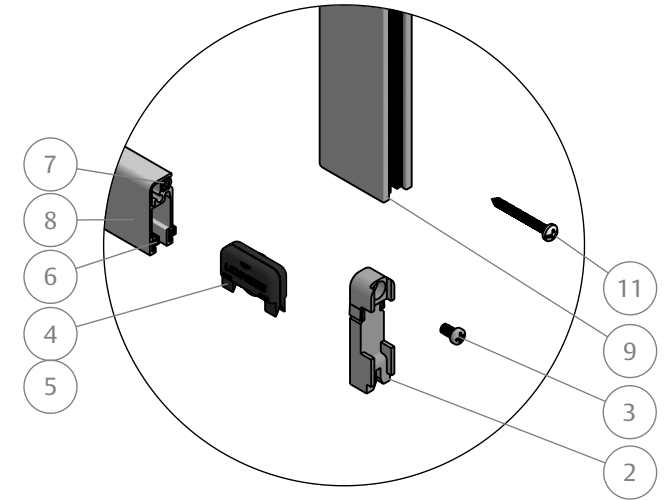
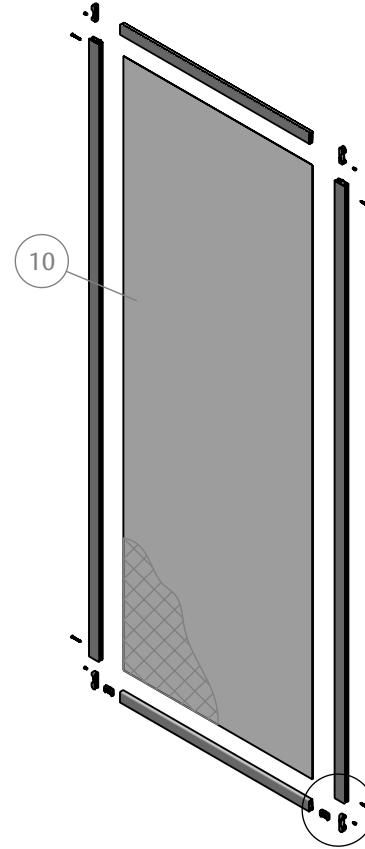


ESCALA 1 : 1

MONTANTE JANELA	COR	CÓDIGO	CATÁLOGO	FORNECIMENTO
	BCO	9801426	PMJ300BCO10PCS	3 m
	BP3	9801840	PMJ300BP310PCS	
	PRA	9801839	PMJ300PRA10PCS	
	PTF	9801841	PMJ300PTF10PCS	6 m
	BCO	9801099	PMJ600BCO10PCS	
	BP3	9801891	PMJ600BP310PCS	
	PRA	9801890	PMJ600PRA10PCS	
PTF	9801892	PMJ600PTF10PCS		
S/A	9801335	PMJ600S/A10PCS		

TRAVESSA INFERIOR / SUPERIOR	COR	CÓDIGO	CATÁLOGO	FORNECIMENTO
	BCO	9801050	PTRAV200BCO10PCS	2 m
	BP3	9801834	PTRAV200BP310PCS	
	PRA	9801833	PTRAV200PRA10PCS	
	PTF	9801835	PTRAV200PTF10PCS	
	BCO	9801010	PTRAV600BCO10PCS	6 m
	BP3	9801888	PTRAV600BP310PCS	
	PRA	9801887	PTRAV600PRA10PCS	
PTF	9801889	PTRAV600PTF10PCS		
S/A	9801317	PTRAV600S/A10PCS		

TRAVESSA INTERMEDIÁRIA	COR	CÓDIGO	CATÁLOGO	FORNECIMENTO
	BCO	9801786	PINT600BCO2PCS	6 m
	BP3	9801897	PINT600BP32PCS	
	PRA	9801896	PINT600PRA2PCS	
	PTF	9801898	PINT600PTF2PCS	
	BCO	9801055	PINT600BCO10PCS	6 m
	BP3	9801885	PINT600BP310PCS	
	PRA	9801884	PINT600PRA10PCS	
	PTF	9801886	PINT600PTF10PCS	
	S/A	9801326	PINT600S/A10PCS	



DETALHE A  
ESCALA 1 : 3

## CARACTERÍSTICAS:

- ALTURA MÁXIMA DE 2500 mm;
- LARGURA MÁXIMA DE 1500 mm;

\*\*\* COM TRAVESSA INTERMEDIÁRIA \*\*\*

## OBSERVAÇÕES:

- PARA MONTAGEM SEM TRAVESSA INTERMEDIÁRIA ALTURA MÁXIMA É DE 2000 mm.

ITEM	DESCRIÇÃO	QTD.
2	GUIA DESLIZANTE TELA SMART	4
3	PARF A3,5X6,5 PAN/COMB INOX 302 PU-106	4
4	CAIXA ROLDANA TELA SMART	4
5	RODIZIO TELA SMART	2
6	FITA VEDAÇÃO 5X5MM PB48500-3P PRETA	10
7	GUARNIÇÃO EPDM D=5MM P-TELA PACK	4
8	PERFIL TRAVESSA INFERIOR / SUPERIOR	2
9	PERFIL MONTANTE JANELA	2
10	TELA	1
11	PARFAFUSO AUTO 3,5x32 PAN-COMB	4