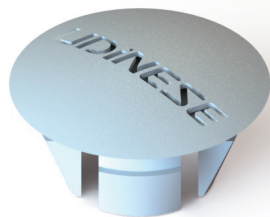


TAMPA TAPA-FURO TPF95 NYL (NYL042)

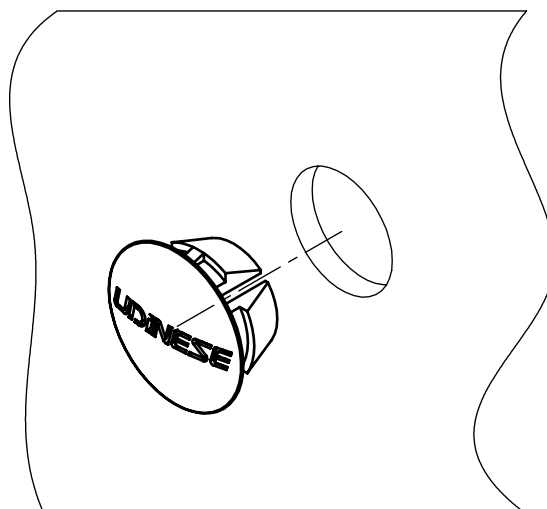


CARACTERÍSTICAS

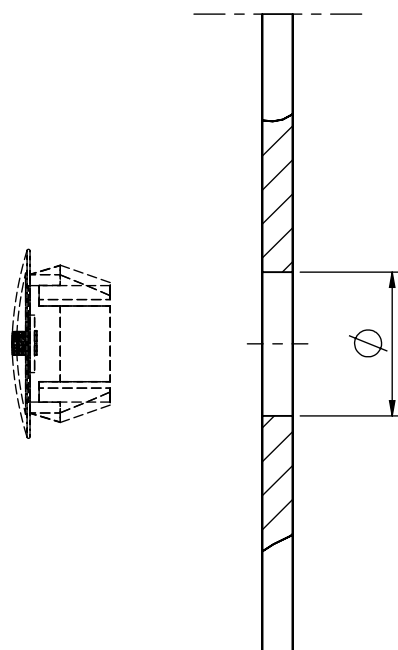
| EMBALAGEM | | |
|-----------------|----------|------|
| COMPONENTES | M. PRIMA | QTDE |
| Tampa Tapa-Furo | Polímero | 1000 |

| CODIFICAÇÃO | | |
|-------------|---------|---------------|
| COR | CÓDIGO | CATÁLOGO |
| BCO | 9205320 | TPF95BCOE1000 |
| PRT | 9205319 | TPF95PRTE1000 |

APLICAÇÃO

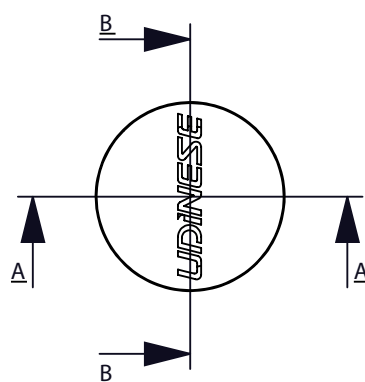
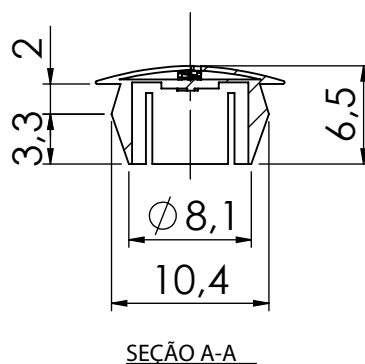


USINAGEM

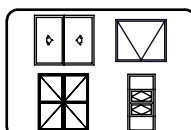


| BROCAS | |
|--------|--------|
| Ø | 9,5 mm |
| | 10 mm |
| | 3/8" |

DIMENSÕES



PORTAS E JANELAS
EM GERAL
SUPREMA



UDINESE
ASSA ABLOY