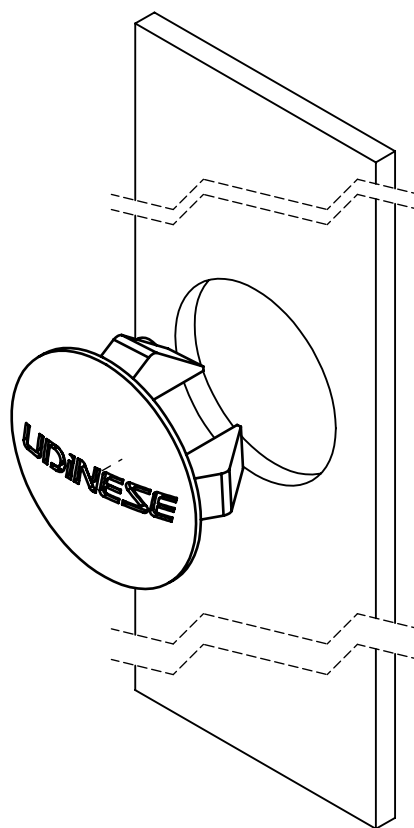


TAMPA TAPA-FURO TPF95



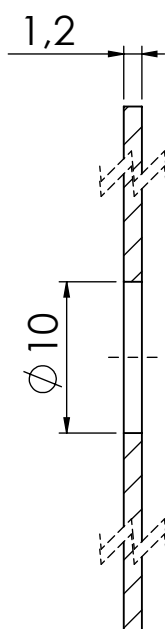
sem escala

CARACTERÍSTICAS

Componentes	Matéria-prima
Tampa tapa-furo	Polímero

Embalagem	1000 peças
-----------	------------

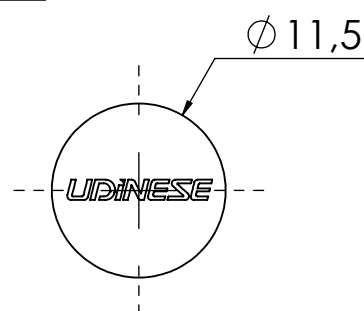
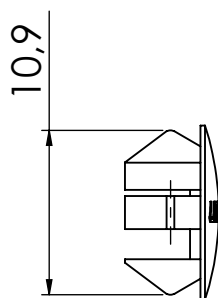
Codificação		
Cor	Udinese	Catálogo
BCO	9205320	TPF95BCOE1000
PRT	9205319	TPF95PRTE1000



escala 2:1

PARA FUROS Ø10mm
COM ESPESSURA DE 1.2mm

DIMENSÕES



escala 2:1

*Todas as medidas em mm.

ALUK 2.0

UDINESE