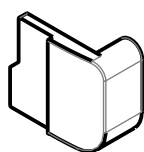
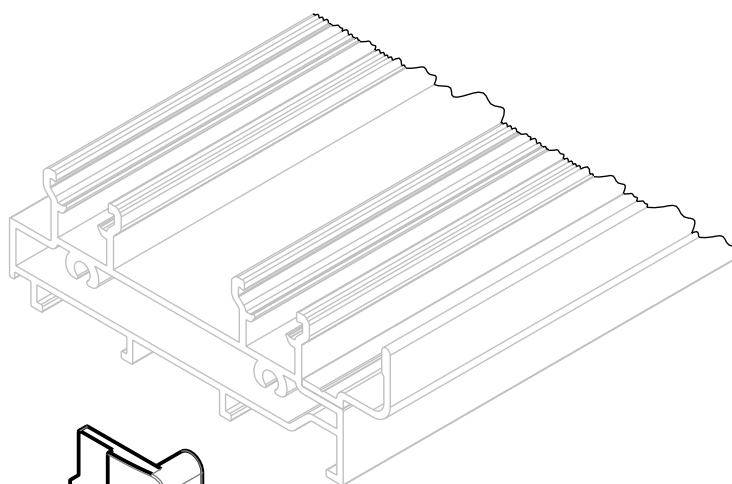


TAMPA PINGADEIRA MASSIMA SL NYL C/1PAR



APLICAÇÃO



CARACTERÍSTICAS

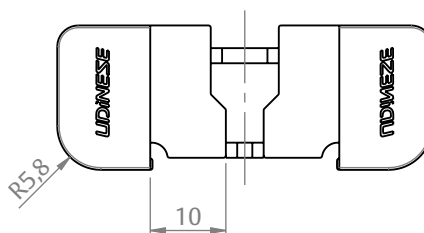
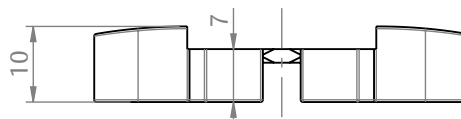
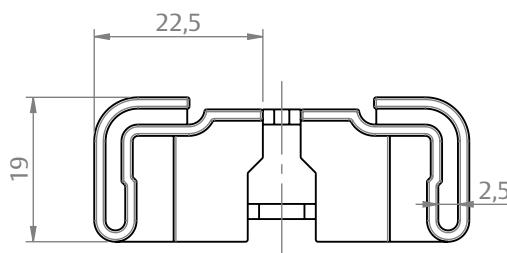
CODIFICAÇÃO		
COR	CÓDIGO	CATÁLOGO
BCO	9302641	TAMPINGMASSLNYBCO1PA
CZA	9302642	TAMPINGMASSLNYCZA1PA
PRT	9302643	TAMPINGMASSLNYPRT1PA

OBSERVAÇÕES

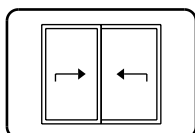
COMPOSIÇÃO/CARACTERÍSTICAS:

- TAMPA: POLÍMERO.

DIMENSÕES



CORRER/ALÇANTE
EURO MASSIMA SL



UDINESE
ASSA ABLOY