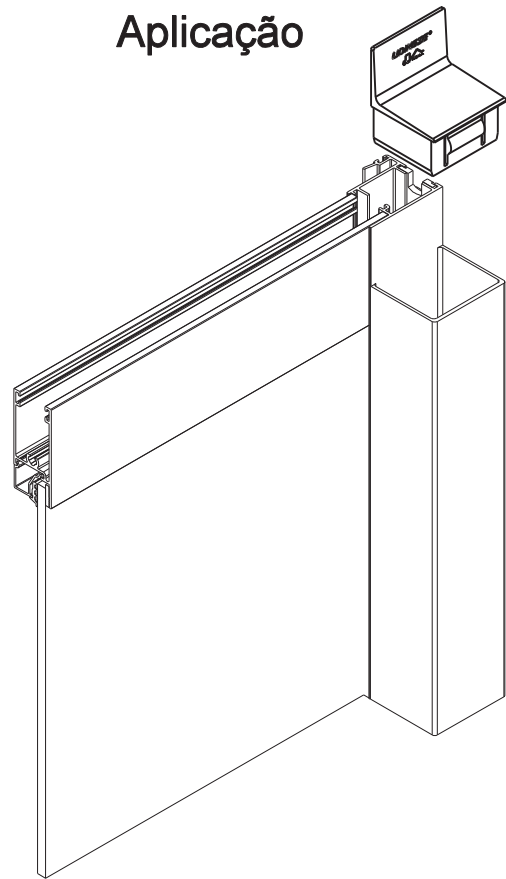


TAMPA MONTANTE SD2572 NY



Aplicação



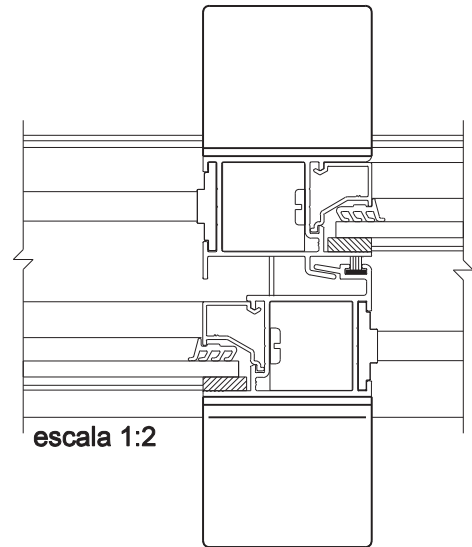
sem escala

Características

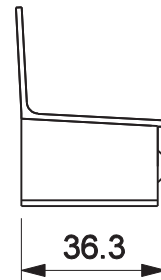
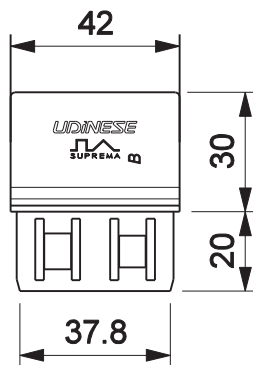
Componentes	Matéria-prima
Tampa	Polímero

Codificação				
Tamanho / Versão	Cor	Udinese	Catálogo	Alcoa
Emb. c/ 20 pçs	PRT	9300871	TAMSD2572E20	NYL-357
	BCO	9301215	TAMSD2572BCOE20	
Emb. c/ 1 pç	PRT	9301150	TAMSD2572NY1PC	
	BCO	9301243	TAMSD2572BCO1PC	

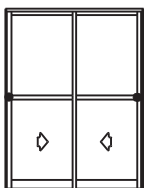
Obs : Aplicação nos perfis SU-047/SU-049



escala 1:2



TAMPA
escala 1:2



PORTA DE CORRER
LINHA SUPREMA

UDINESE