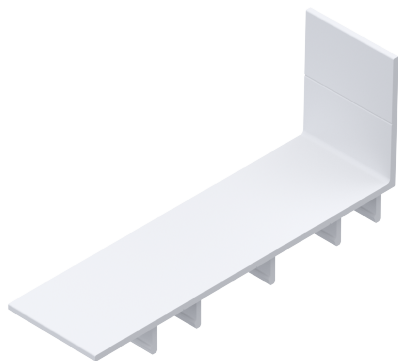
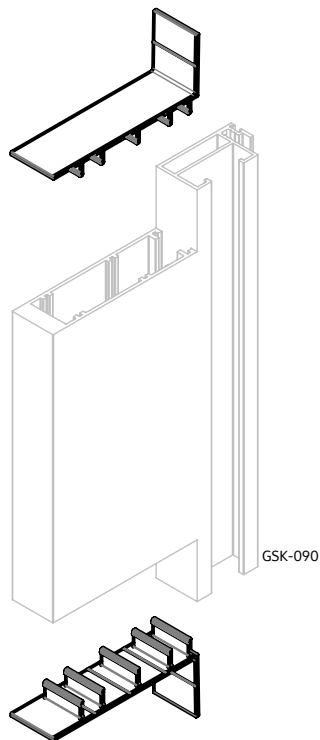


TAMPA MONTANTE LOCK SL GSK090/091 23MM ALUM 4PC (TAM101)



APLICAÇÃO



ESCALA 1:3

CARACTERÍSTICAS

CODIFICAÇÃO		
COR	CÓDIGO	CATÁLOGO
BCO	9303406	TAMLOCKSL23ALBCOE4
PTF	9303407	TAMLOCKSL23ALPTFE4
S/A	9303408	TAMLOCKSL23ALS/AE4

OBSERVAÇÕES:

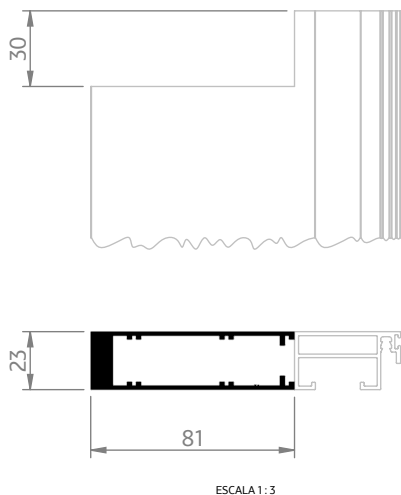
COMPOSIÇÃO/CARACTERÍSTICAS:

- TAMPA: ALUMÍNIO.

APLICAÇÃO NOS PERFIS:

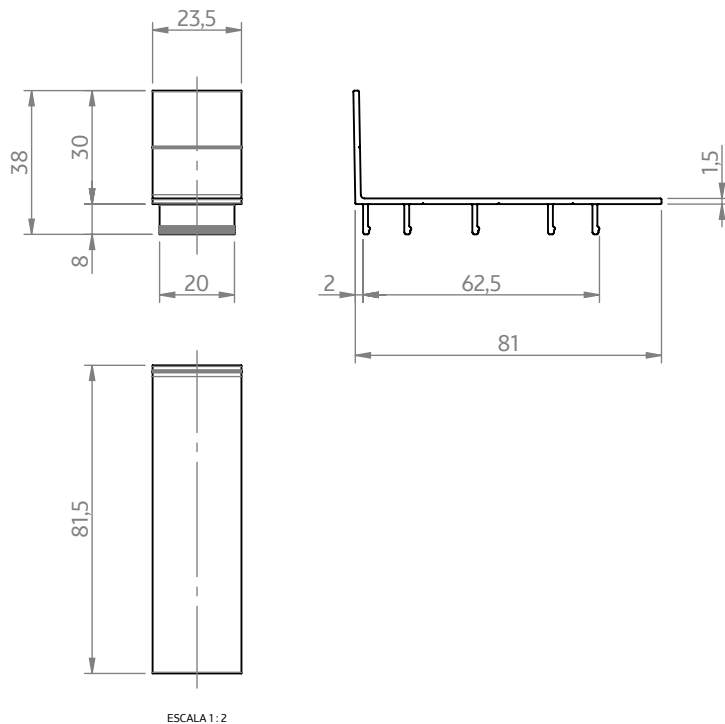
- GSK-090, GSK-091 E GSK-134.

USINAGEM



ESCALA 1:3

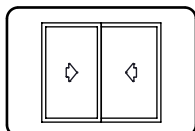
DIMENSÕES



ESCALA 1:2

JANELA DE CORRER

LOCK SL



UDINESE
ASSA ABLOY