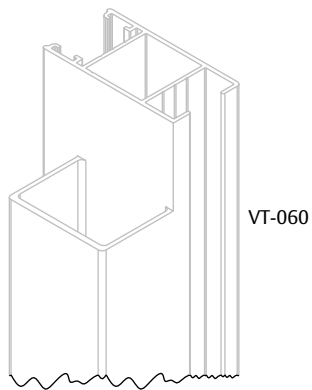
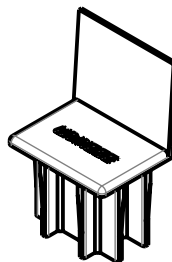


TAMPA MONTANTE SUPREMA NYL (NYL363)



APLICAÇÃO



ESCALA 1 : 2

CARACTERÍSTICAS

CODIFICAÇÃO			1 PÇ.
COR	CÓDIGO	CATÁLOGO	
BCO	9301205	TAMNYL363BCO1PC	20 PÇS.
PRT	9301151	TAMNYL363PRT1PC	
BCO	9301206	TAMNYL363BCOE20	
PRT	9300899	TAMNYL363PRTE20	

OBSERVAÇÕES

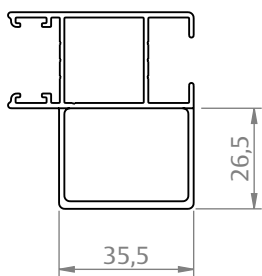
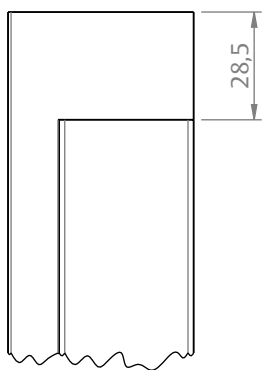
COMPOSIÇÃO/CARACTERÍSTICAS:

- TAMPA: POLÍMERO.

APLICAÇÃO NOS PERFIS:

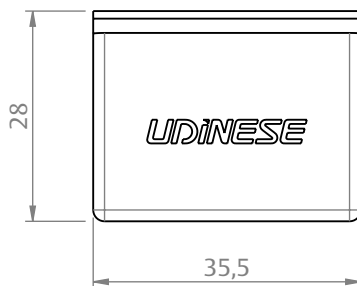
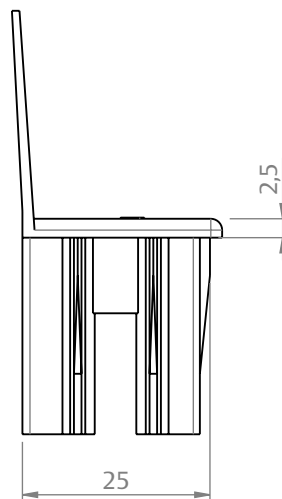
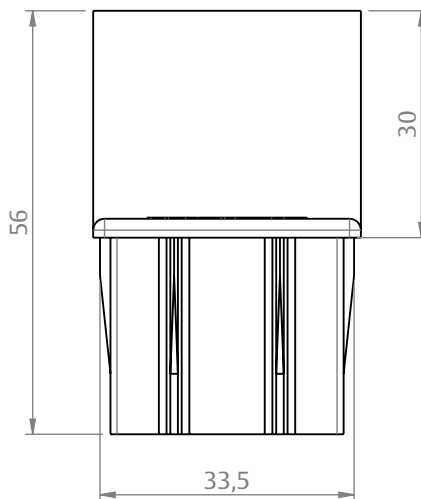
- VT-060 (ECOLINE 2.5);
- SU-059 E SU-060 (SUPREMA).

USINAGEM



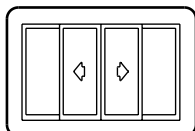
ESCALA 1 : 2

DIMENSÕES



ESCALA 1 : 1

**PORTA E JANELA
DE CORRER**



UDINESE
ASSA ABLOY