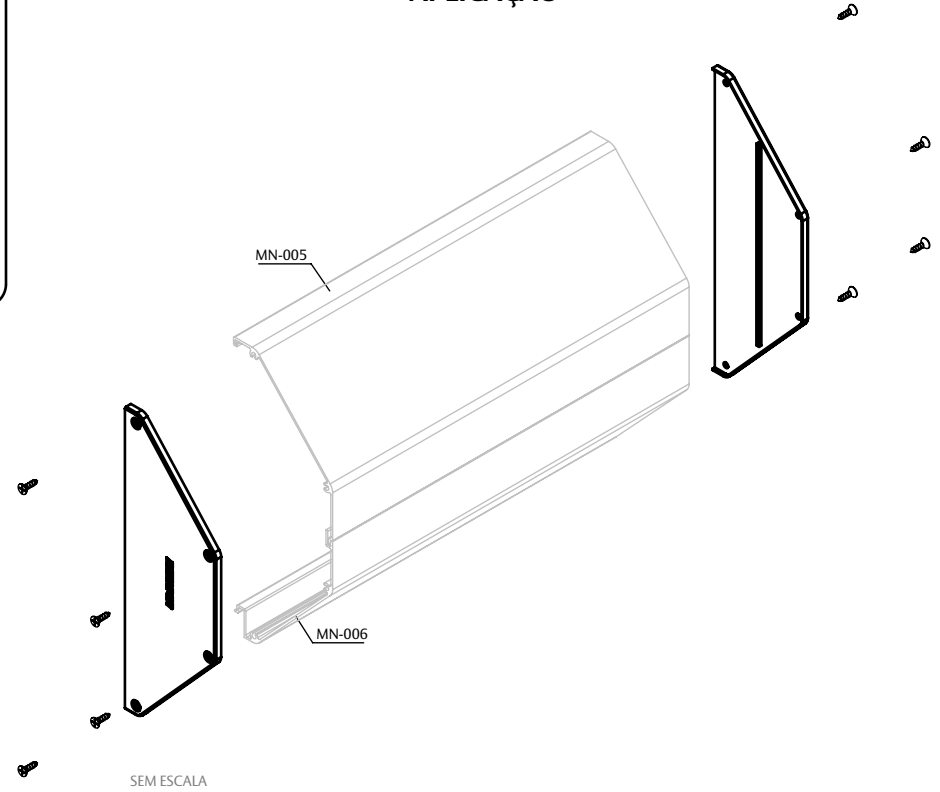


TAMPA INTEGRADA PORTA GOLD ABS (NYL372)



APLICAÇÃO



CARACTERÍSTICAS

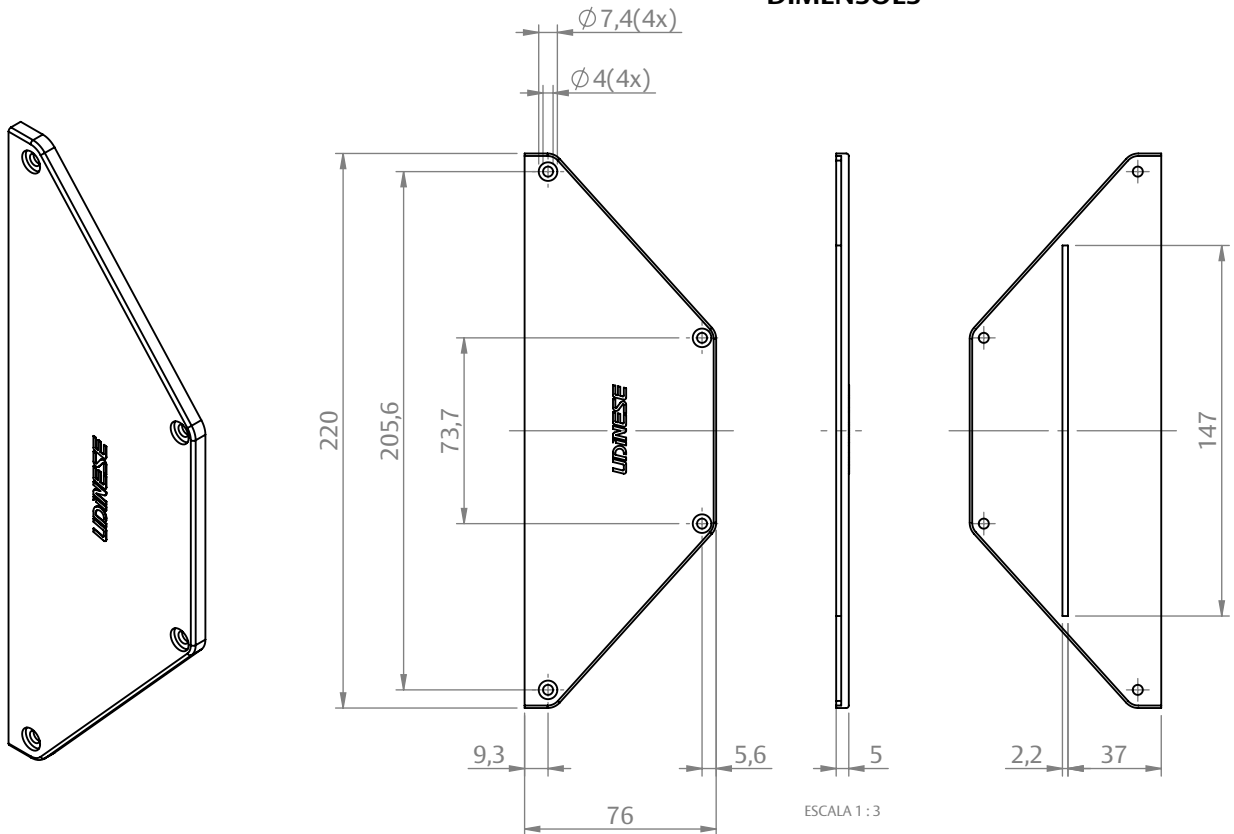
CODIFICAÇÃO			
VERSÃO	COR	CÓDIGO	CATÁLOGO
NY372	BCO	9302676	TAMNYL372BCOE10
	PRT	9302677	TAMNYL372PRTE10

OBSERVAÇÕES

COMPOSIÇÃO/CARACTERÍSTICAS:

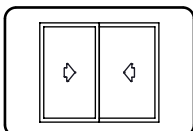
- TAMPA: NYLON;
- PARAFUSOS: AÇO INOX.

DIMENSÕES



ESCALA 1:3

PORTA DE CORRER



UDINESE
ASSA ABLOY