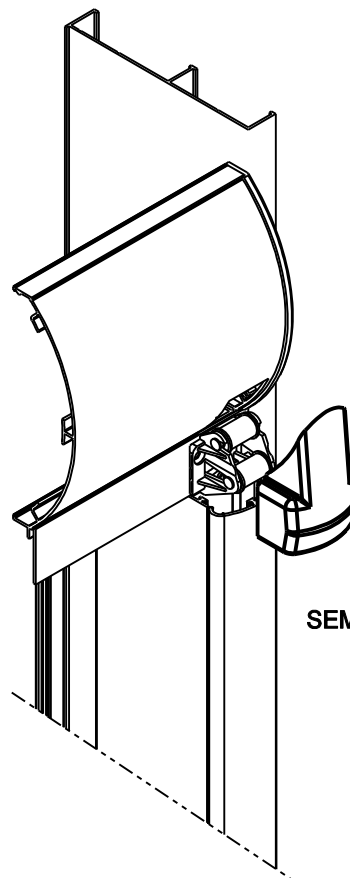


TAMPA GUIA TAM206



Exemplo de aplicação



SEM ESCALA

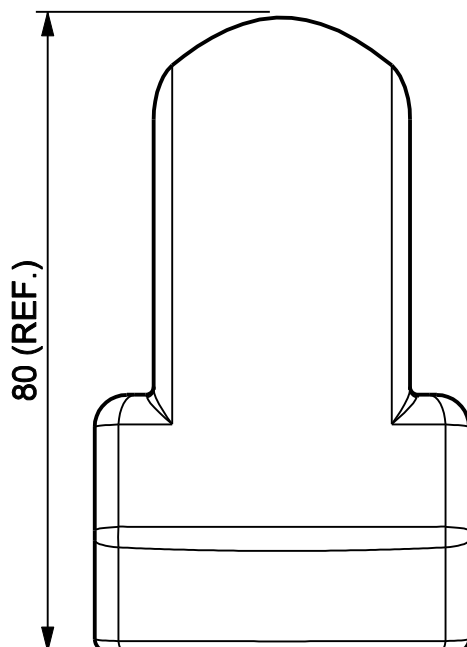
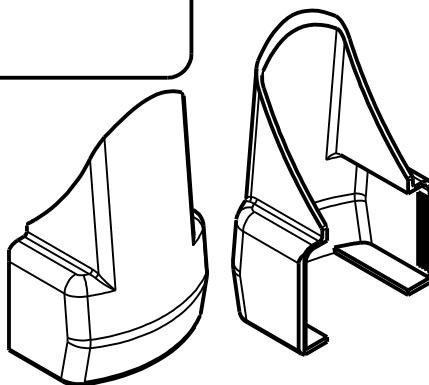
Características

Componentes	Matéria-prima
Tampas	Polímero

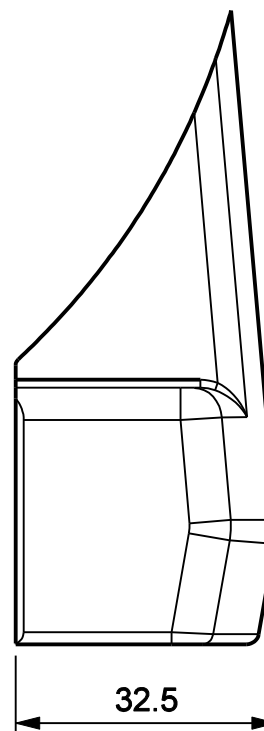
Embalagem	10 tampas
-----------	-----------

Codificação		
Cor	Udinese	Catálogo
PRT	9205919	TAM206BPSE10
BCO	9205918	TAM206PPSE10

Obs.: Aplicações em janelas integradas

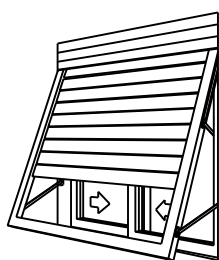


80 (REF.)



ESCALA 1:1

32.5



*Todas as medidas em mm

PERSIANAS INTEGRADAS
ELEGANCE

UDINESE

240.41.3