

TAMPA ARREMATE TMT-0003 RNR NYL



CARACTERÍSTICAS

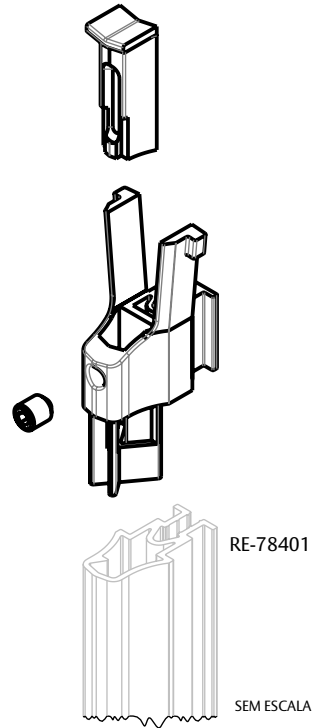
CODIFICAÇÃO		
COR	CÓDIGO	CATÁLOGO
BCO	9302319	TAMTMT0003NYBCO
PRT	9302320	TAMTMT0003NYPRT

OBSERVAÇÕES

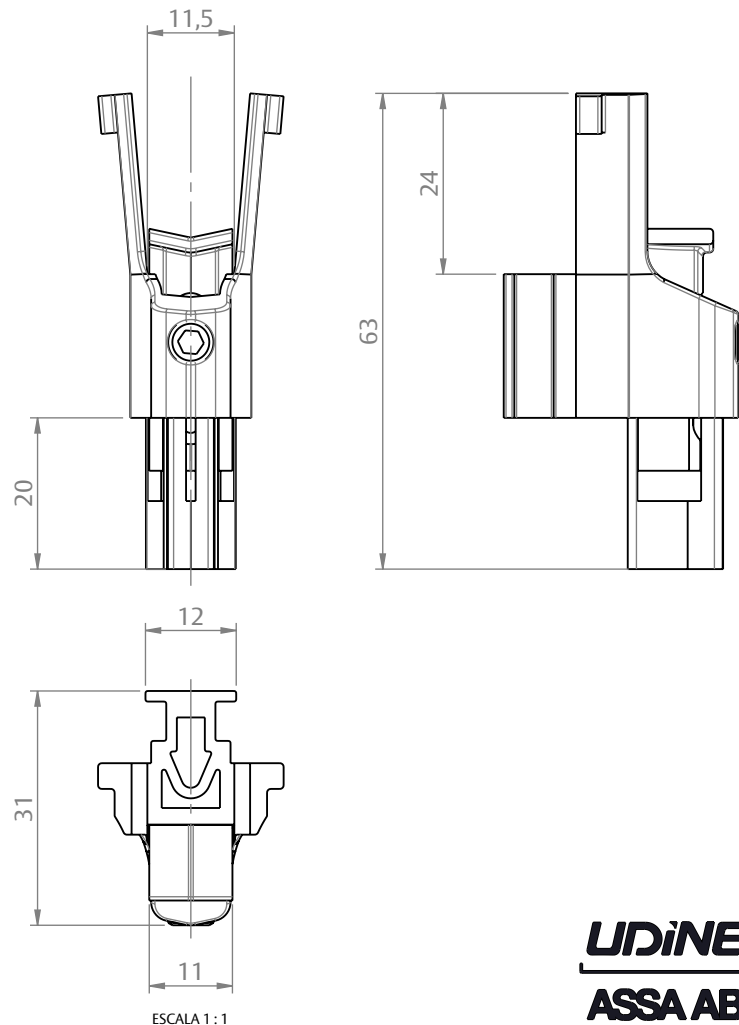
COMPOSIÇÃO/CARACTERÍSTICAS:

- ABA E TAMPA: POLÍMERO;
- PARAFUSO: AÇO INOX.

APLICAÇÃO

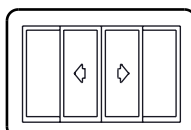


DIMENSÕES



PORTA DE CORRER

RENOIR 3.3



UDINESE
ASSA ABLOY