

TAMPA ACABAMENTO MAXIM-AR SUP. (NYL 476)

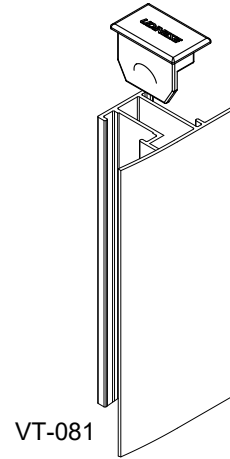


CARACTERÍSTICAS

Componentes	Matéria prima
Tampa	Polímero

Codificação			
Qtd.	COR	Udinese	Catálogo
2 Pçs.	PRT	9302256	NYL476PRT
	BCO	9302257	NYL476BCO

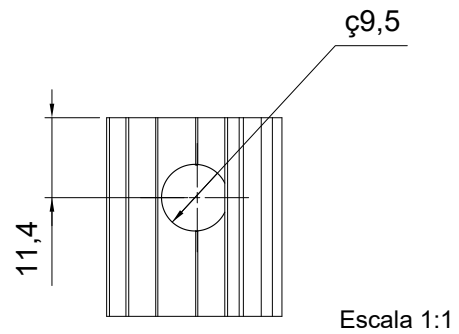
APLICAÇÃO



VT-081

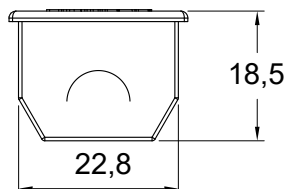
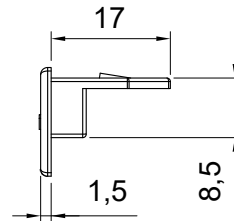
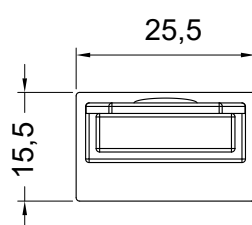
Escala 1:2

Usinagem



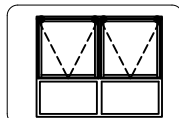
Escala 1:1

Tampa Superior



Escala 1:1

JANELA MAXIM-AR
ECOLINE 2.5



UDiNESE
ASSA ABLOY

Reservamos o direito de alterações sem aviso prévio. Todas as medidas em mm.