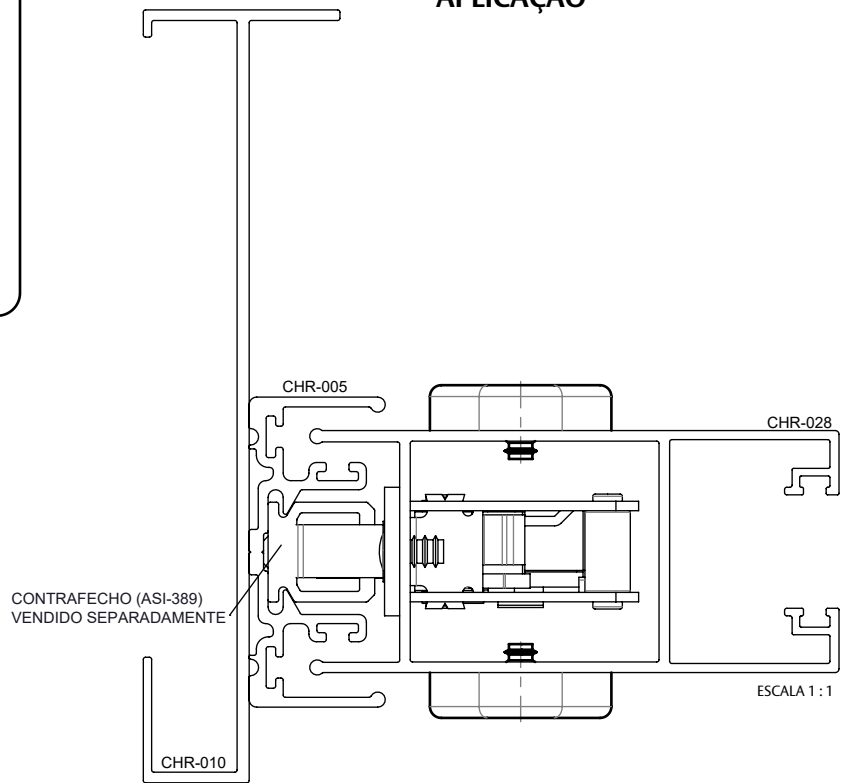


ROSETA GUILHOTINA FECHADURA TETRA 816A



APLICAÇÃO



CARACTERÍSTICAS

CODIFICAÇÃO			
COR	CÓDIGO	CATÁLOGO	SISTEMISTA
BCO	9700486	ROSFRA816ABCO1PA	-
PRA	9700487	ROSFRA816APRA1PA	
PTF	9700488	ROSFRA816APTF1PA	

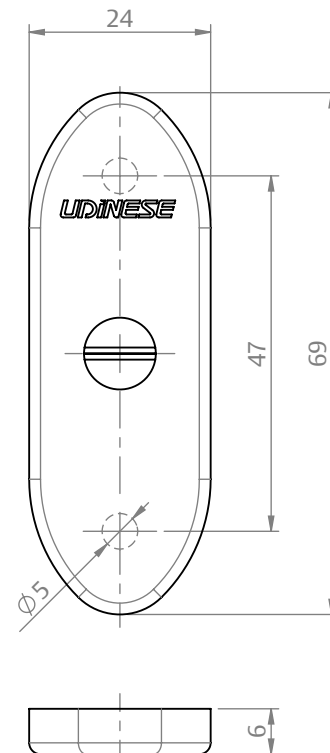
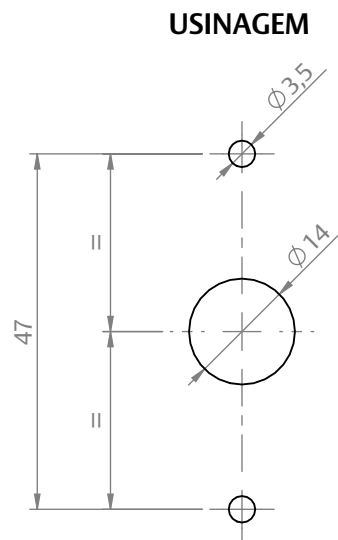
OBSERVAÇÕES:

- CONTRAFECHO CON-409 VENDIDO SEPARADAMENTE.

COMPOSIÇÃO/CARACTERÍSTICAS:

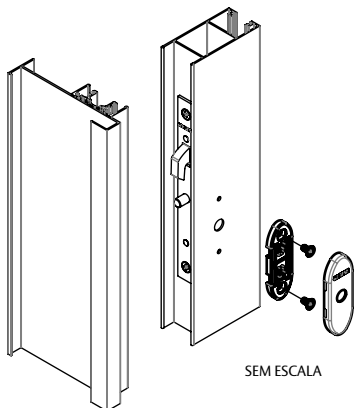
- CORPO DA ROSETA: POLÍMERO;
- OBTURADOR/ MOLAS: AÇO CARBONO ZINCADO;
- PARAFUSOS: AÇO INOX;
- TAMPA: ALUMÍNIO
- CHAVES: AÇO CARBONO NIQUELADO;

DIMENSÕES



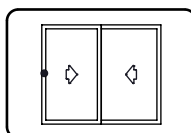
ESCALA 1 : 1

USINAGEM



SEM ESCALA

PORTA DE CORRER
CHROMA



UDINESE
ASSA ABLOY