

ROSETA GUILHOTINA FECHADURA TETRA 816A



CARACTERÍSTICAS

CODIFICAÇÃO			
COR	CÓDIGO	CATÁLOGO	SISTEMISTA
BCO	9700486	ROSFRA816ABCO1PA	-
PRA	9700487	ROSFRA816APRA1PA	
PTF	9700488	ROSFRA816APT1PA	

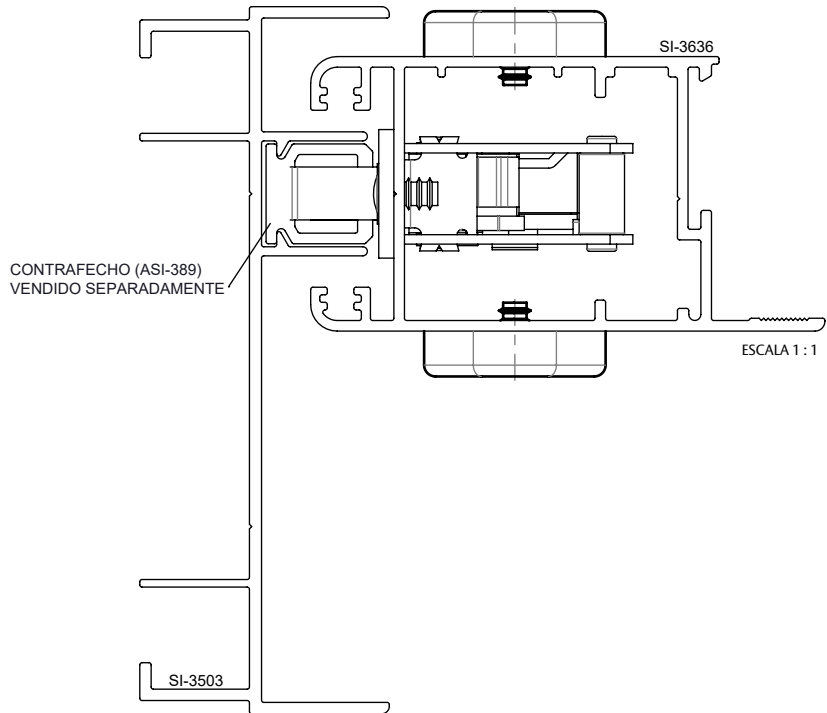
OBSERVAÇÕES:

- CONTRAFECHO CON-409 VENDIDO SEPARADAMENTE.

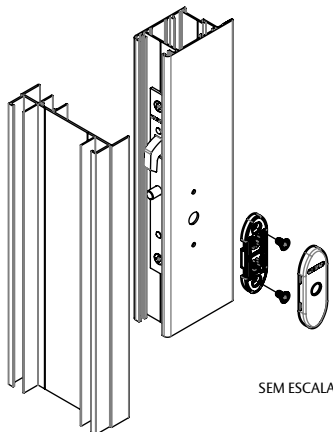
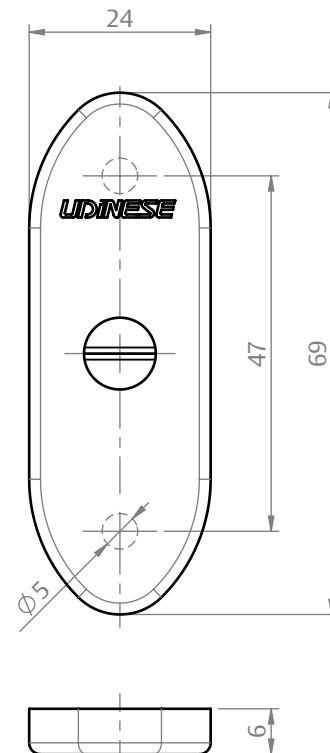
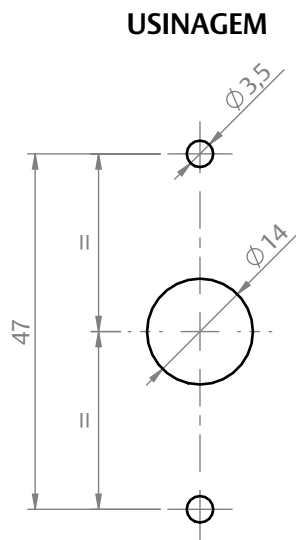
COMPOSIÇÃO/CARACTERÍSTICAS:

- CORPO DA ROSETA: POLÍMERO;
- OBTURADOR/ MOLAS: AÇO CARBONO ZINCADO;
- PARAFUSOS: AÇO INOX;
- TAMPA: ALUMÍNIO
- CHAVES: AÇO CARBONO NIQUELADO;

APLICAÇÃO

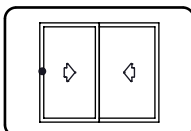


DIMENSÕES



SEM ESCALA

PORTA DE CORRER
IMPERIAL 3.5



UDINESE
ASSA ABLOY