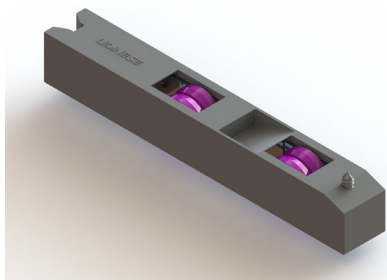
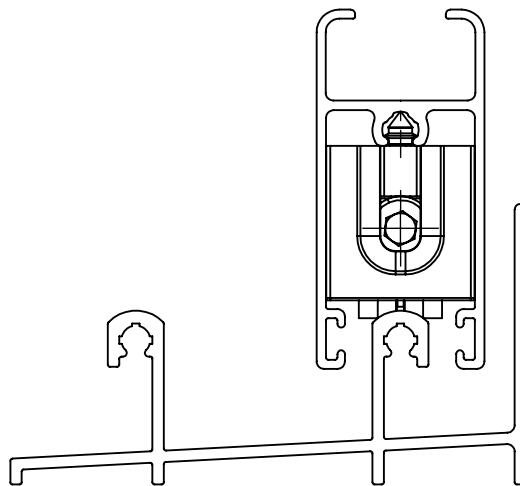


# ROLDANA UDIPLUS 25 100 KG



## APLICAÇÃO



## CARACTERÍSTICAS

COMPONENTES	MATÉRIA-PRIMA	QTDE
CAIXA	POLÍMERO	1
GARFO	ALUMÍNIO	1
RODIZIO	POLÍMERO	2
PARF 4,2X13 CHA/PH	INOX	1
PARF M5X25 C.C/AL	INOX	1
PORCA M5	INOX	1

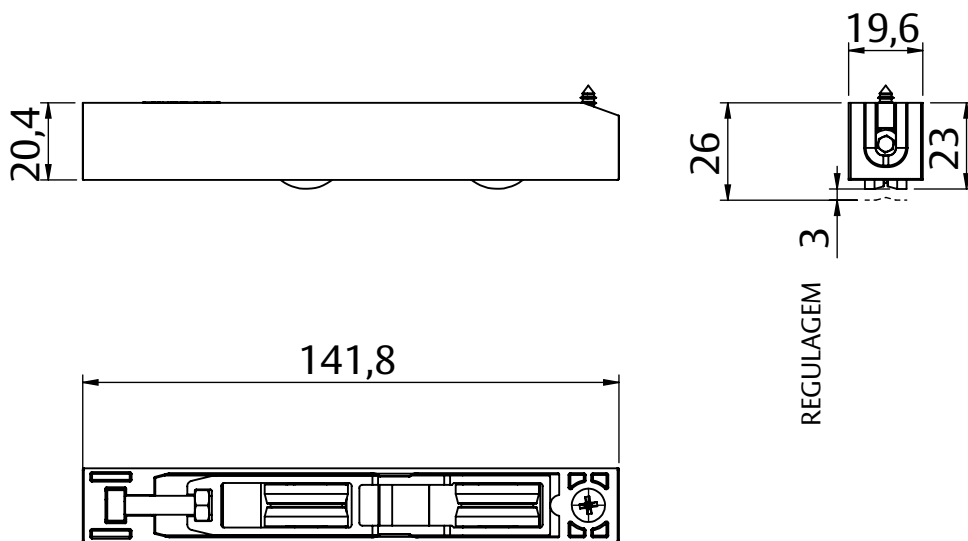
### CODIFICAÇÃO

CÓDIGO	CATÁLOGO
9500498	ROLUDIPLUS251001PC

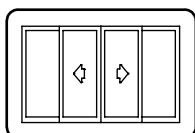
### CARGA (MÁX)

RODIZIO D22	50kg POR ROLDANA
-------------	------------------

## DIMENSÕES



PORTA E JANELA  
DE CORRER  
MEGA 25



**UDINESE**  
**ASSA ABLOY**