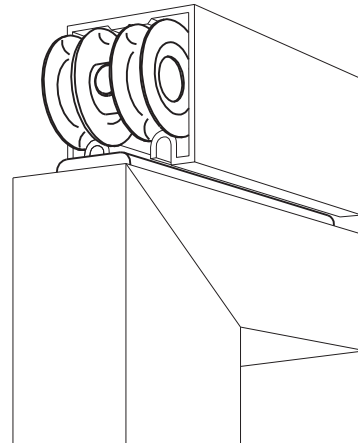


ROLDANA R28/N4C/AL



APLICAÇÃO



sem escala

CARACTERÍSTICAS

Componentes	Matéria-prima
Eixo	Aço
Chapa fixação	Alumínio
Parafuso regulagem	Aço
Tampas	Polímero
Rodízio	Polímero / Aço
Bucha	Polímero

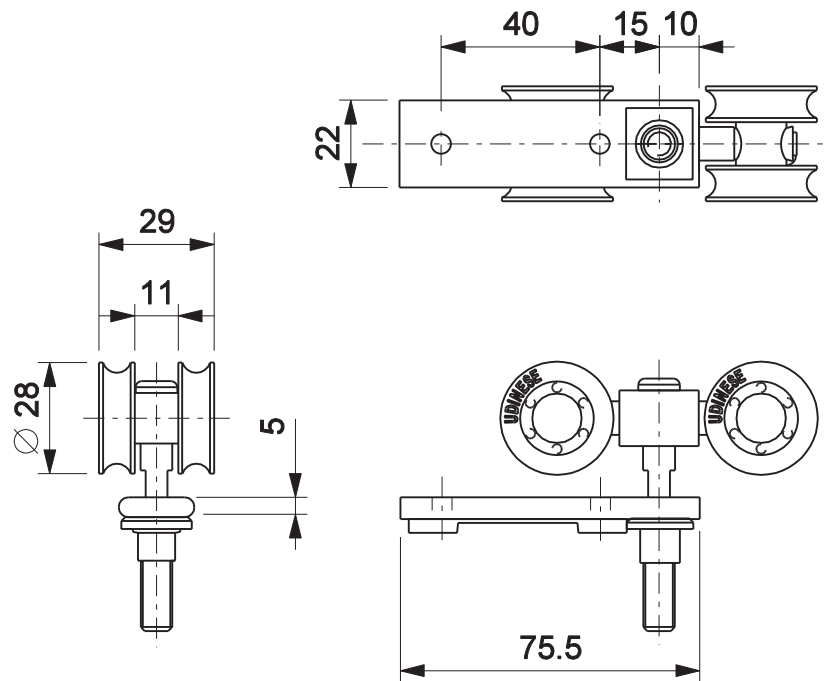
Embalagem	2 roldanas
	2 chapas de fixação
	2 buchas
	2 parafusos de regulagem
	2 tampas

Codificação

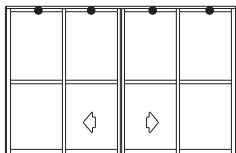
Udinese	Catálogo
9500191	ROLR28N4CALE2

Carga (Max)	40 Kg por roldana
----------------------	-------------------

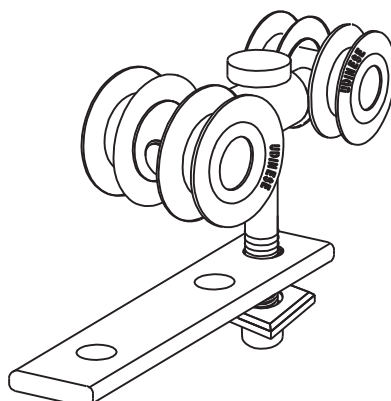
DIMENSÕES



escala 1:2



PORTA E JANELA DE CORRER
CONVENCIONAL



sem escala

*Todas as medidas em mm

UDINESE