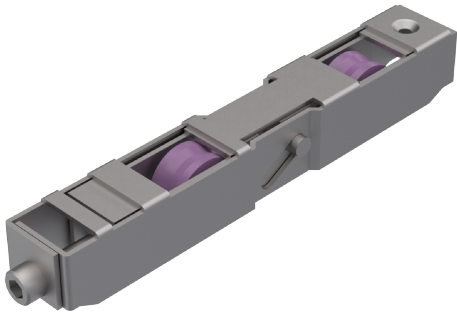
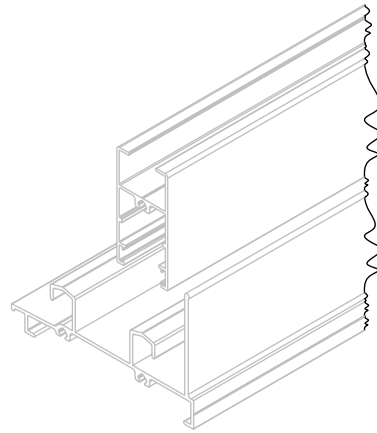
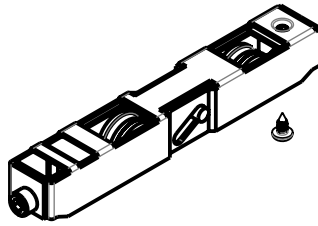


ROLDANA DUPLA HD 150G 300KG INOX C/1PC



APLICAÇÃO



ESCALA 1:3

CARACTERÍSTICAS

CODIFICAÇÃO		
COR	CÓDIGO	CATÁLOGO
S/A	9002035	ROLDUPHD150G300KG1PC

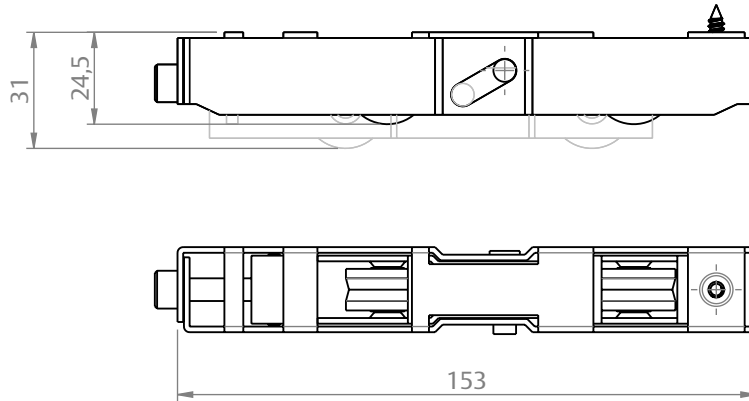
OBSERVAÇÕES:

- CARGA MÁXIMA POR FOLHA: 300kg;
- CARGA MÁXIMA POR ROLDANA: 150kg;
- UTILIZAR 2 ROLDANAS POR FOLHA.

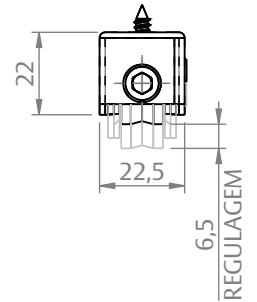
COMPOSIÇÃO/CARACTERÍSTICAS:

- CAIXA, GARFO E PARAFUSOS: AÇO INOX;
- RODÍZIO: POLÍMERO.

DIMENSÕES

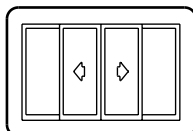


ESCALA 1:2



6,5
REGULAGEM

PORTA E JANELA
DE CORRER

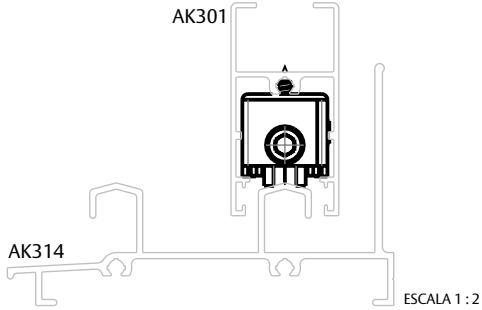


UDINESE
ASSA ABLOY

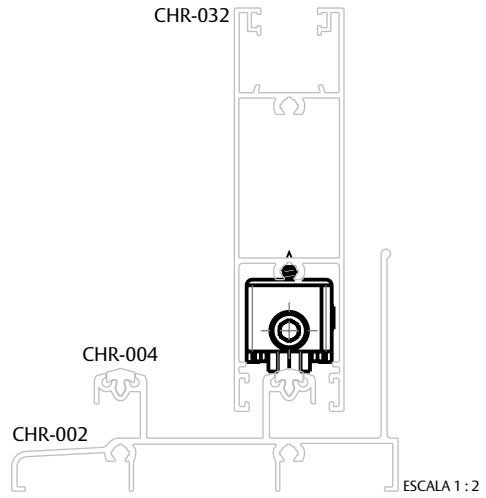
ROLDANA DUPLA HD 150G 300KG INOX C/1PC

APLICAÇÕES

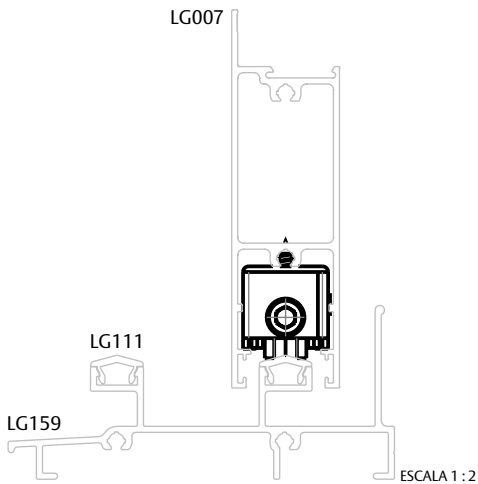
AGLO 3.2 (OLGA COLOR)



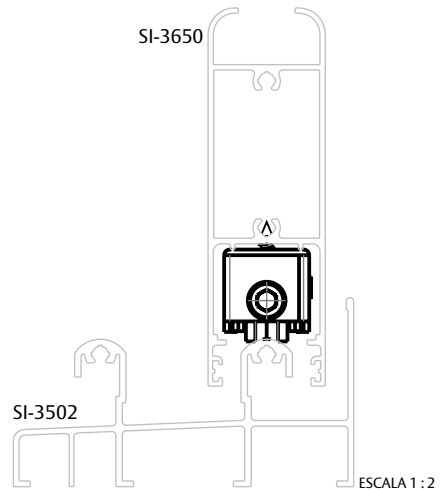
CHROMA (PERFIL ALUMÍNIO)



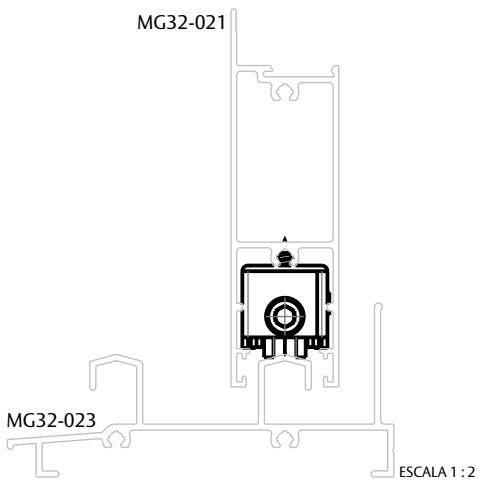
GOLD (HYDRO)



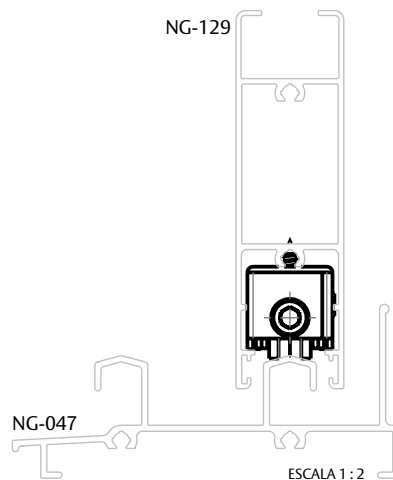
IMPERIAL 3.5 (BELMETAL)



MEGA 32 (ASA ALUMÍNIO)



PRIME 3.2 (ALUPRIME)



UDINESE
ASSA ABLOY