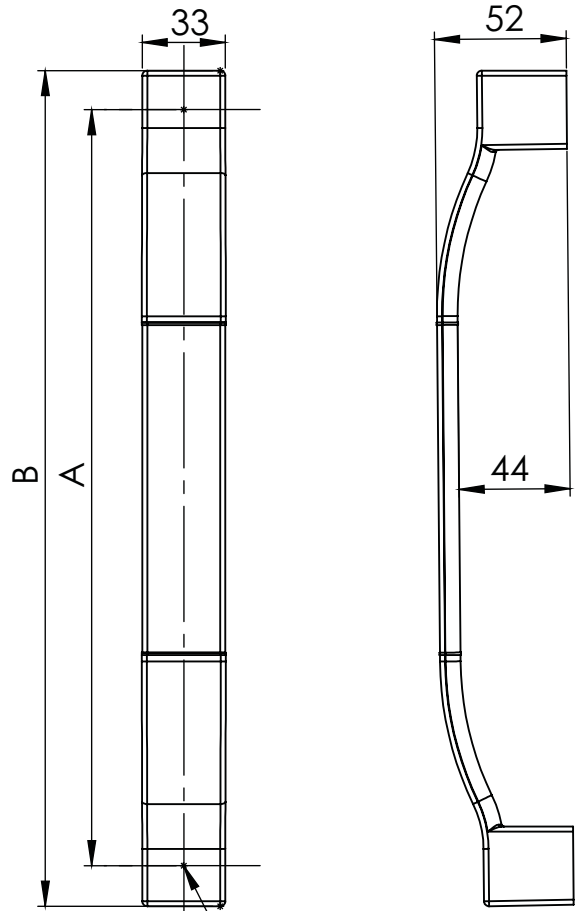


# PUXADOR FLARE RETO



## DIMENSÕES



Sem escala

Centro para fixação

## CARACTERÍSTICAS

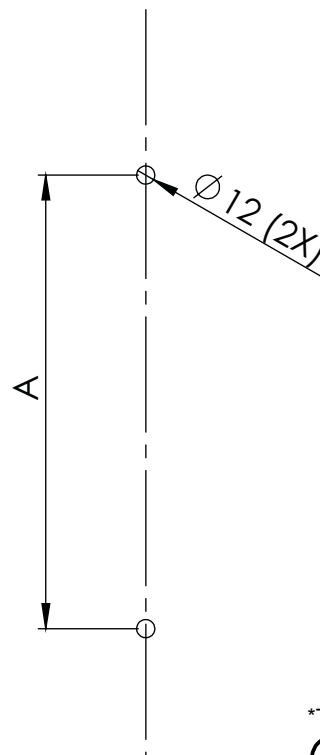
Componentes	Matéria-Prima
Base puxador	Aluminio
Barra Central	Aluminio
Acabamento	Polimero
Parafuso	Inox

Embalagem	02 Bases
	02 Acabamentos
	02 Parafusos
	01 Barra

## Codificação

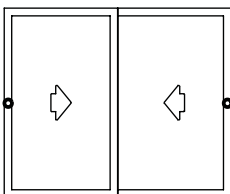
"A"	"B"	Cor	Código	Catálogo
300	332	BCO	9209177	PUXFLARERETO300BCO
		PRA	9209889	PUXFLARERETO300PRA
		PTF	9209178	PUXFLARERETO300PTF
400	432	BCO	9209179	PUXFLARERETO400BCO
		PRA	9209890	PUXFLARERETO400PRA
		PTF	9209180	PUXFLARERETO400PTF
600	632	BCO	9209181	PUXFLARERETO600BCO
		PRA	9209891	PUXFLARERETO600PRA
		PTF	9209182	PUXFLARERETO600PTF

## USINAGEM



Sem escala

\*Todas as medidas em mm.

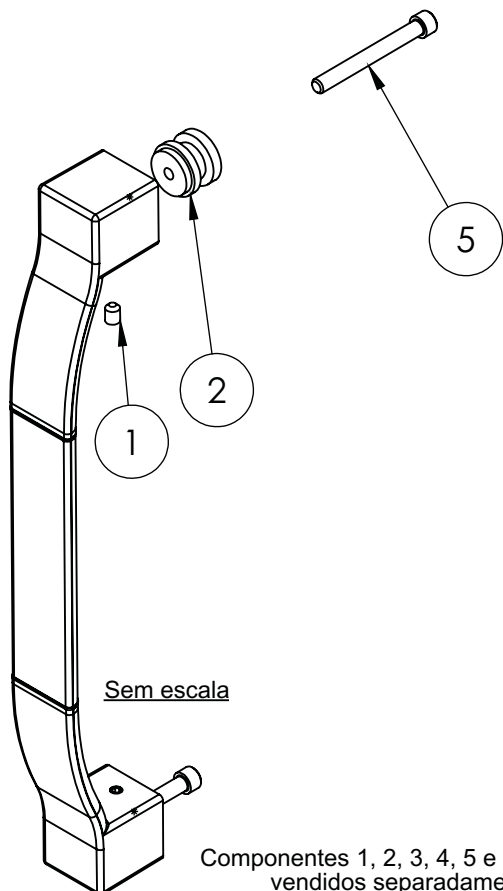


**LINHA FLARE**

**UDINESE**

# PUXADOR RETO FLARE

## MONTAGEM PUXADOR SIMPLES



### 1º Passo

Encaixar fixador externo (peça 2) no puxador

### 2º Passo

Rosquear parafuso M6 (peça 1) no puxador travando o fixador externo (peça 2)

### 3º Passo

Do outro lado do perfil encaixar o acabamento do puxador (peça 3) na usinagem

### 4º Passo

Sobrepôr a arruela (peça 4) sobre o acabamento do puxador (peça 3)

### 5º Passo

Encaixar o parafuso 1/4" (peça 5) na arruela (peça 4) e acabamento do puxador (peça 3)

### 6º Passo

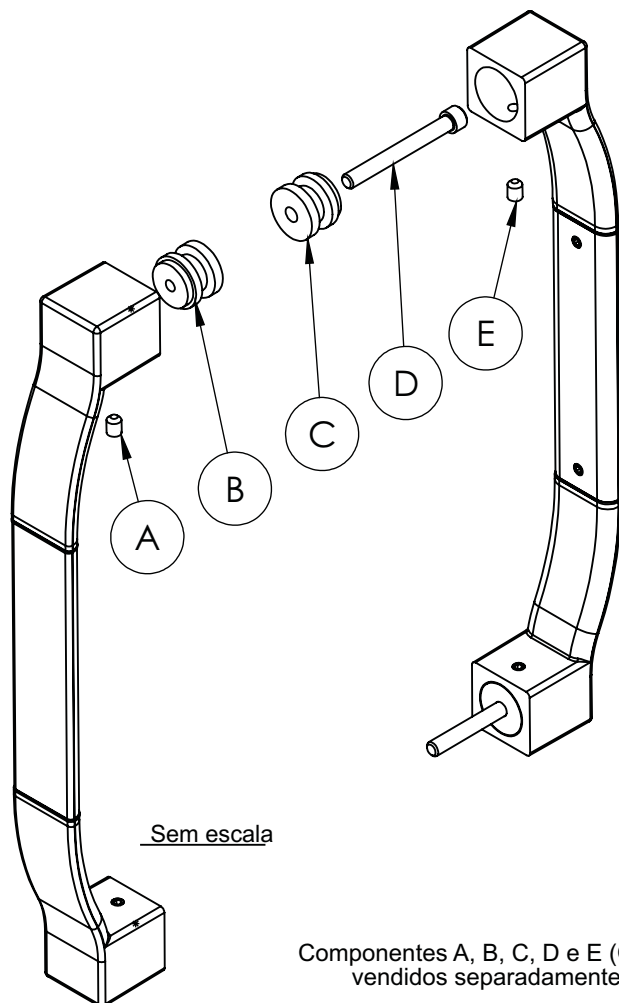
Rosquear o parafuso 1/4" (peça 5) no fixador externo (peça 2)

### 7º Passo

Encaixar a tampa do puxador (peça 6) no acabamento do puxador (peça 3)

**Repetir todos os passos simultaneamente na parte inferior**

## MONTAGEM PUXADOR DUPLO



### 1º Passo

Encaixar fixador externo (peça B) no puxador

### 2º Passo

Rosquear parafuso M6 (peça A) no puxador travando o fixador externo (peça B)

### 3º Passo

Do outro lado do perfil sobrepôr o fixador interno (peça C) na usinagem

### 4º Passo

Encaixar o parafuso 1/4" (peça D) no fixador interno (peça C)

### 5º Passo

Rosquear o parafuso 1/4" (peça D) no fixador externo (peça B)

### 6º Passo

Encaixar o puxador no fixador (peça C) no puxador

### 7º Passo

Rosquear parafuso M6 (peça E) no puxador travando o fixador interno (peça C)

**Repetir todos os passos simultaneamente na parte inferior**

\*Todas as medidas em mm.

**UDINESE**

Componentes A, B, C, D e E (Conjunto Fixador Duplo)  
vendidos separadamente nos kits de fixação