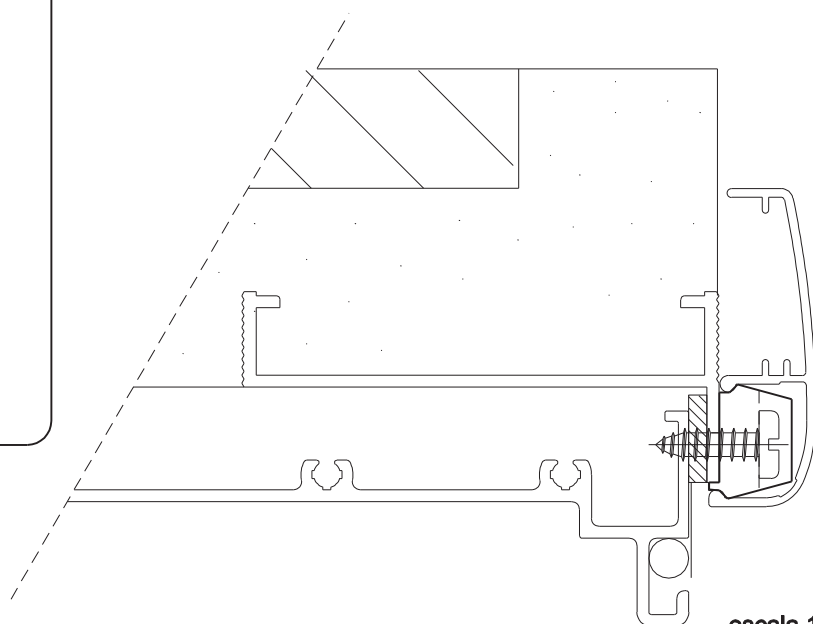


PRESILHA NYL-190



Aplicação



escala 1:1

Características

Componentes	Matéria-prima
Presilha	Polímero

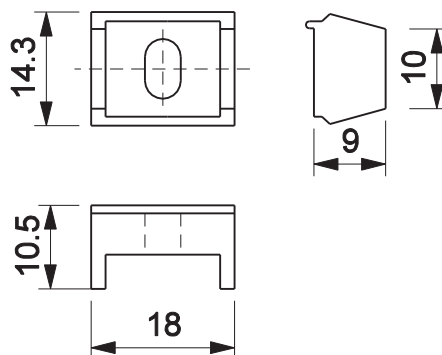
Componentes de fixação	Dimensões	Qtde
Parafuso	A4,2x13 pan/ph/inox	1 por pç

Embalagem	500 peças
-----------	-----------

Obs: componentes de fixação vendidos separadamente pela UDINESE

Codificação		
Udinese	Catálogo	Alcoa
9301863	NYL190E500	NYL-190

Obs.: Recomendamos a utilização de 01 peça a cada 40 cm



escala 1:1

