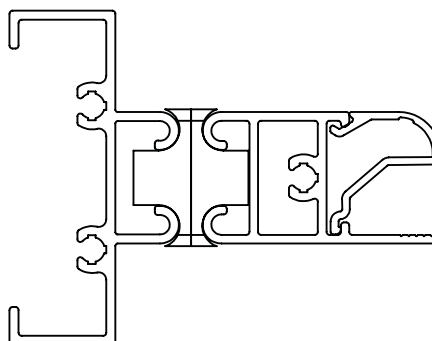


PIVO BASCULANTE MASTER PIV-7580



APLICAÇÃO



CARACTERÍSTICAS

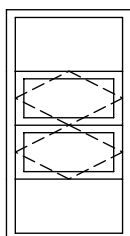
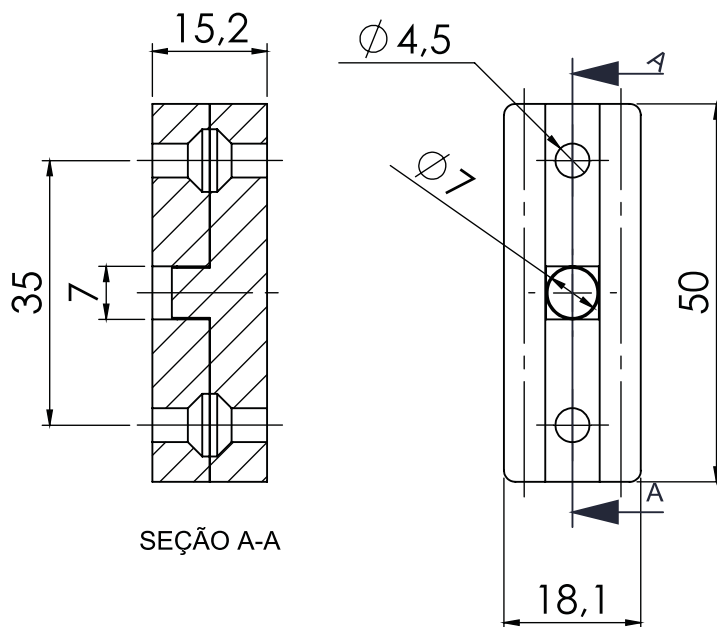
Componentes	Matéria-Prima
PIVO MACHO	POLÍMERO
PIVO FEMEA	POLÍMERO

Componente de Fixação	Dimensões	Qtde.
PARAFUSO	A4,2X16 CHA/PH/INOX	80

Embalagem	10 PARES
	80 PARAFUSOS

Codificação			
Cor	Código	Catálogo	ALCOA
BCO	9500404	PIV7580BCO10PAR	PIV 7580
PRT	9500405	PIV7580PRT10PAR	

DIMENSÕES



JANELA BASCULANTE
LINHA MASTER

*Todas as medidas em mm.

UDINESE