

OPERADOR PORTA DE GIRO MAGIC DOOR 110V/220V

CODIFICAÇÃO		
COR	CÓDIGO	CATÁLOGO
BCO	9302596	OPEPGMDOOR110220BCO
PRA	9302597	OPEPGMDOOR110220PRA
PTF	9302598	OPEPGMDOOR110220PTF
S/A	9302599	OPEPGMDOOR110220S/A

OBSERVAÇÕES

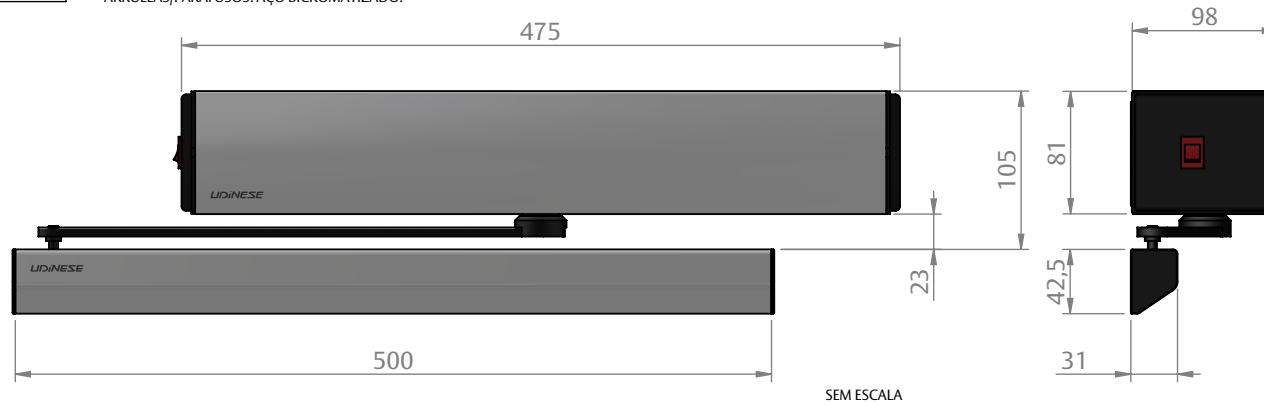
- PESO MÁXIMO DA PORTA: 150 kg;
- LARGURA MÁXIMA DA PORTA: 1200 mm;
- PARA APLICAÇÃO EM PORTAS DUPLAS É NECESSÁRIO 2 OPERADORES. CONSULTE MANUAL DE INSTALAÇÃO.

COMPOSIÇÃO/CARACTERÍSTICAS:

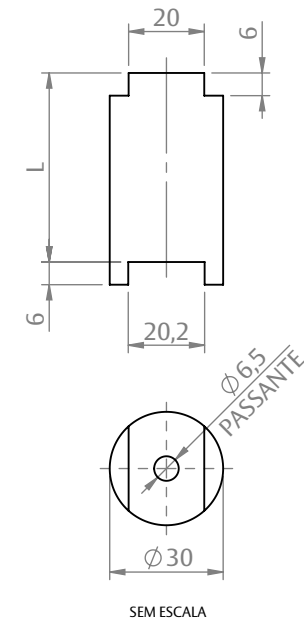
- TAMPA: POLÍMERO;
- CAPA: ALUMÍNIO;
- BRAÇO/ DISTANCIADOR: AÇO;
- ARRUELAS/PARAFUSOS: AÇO BICROMATIZADO.

CODIFICAÇÃO		
COR	CÓDIGO	DIMENSÕES "L"
PTF	9001837	25
	9001838	50

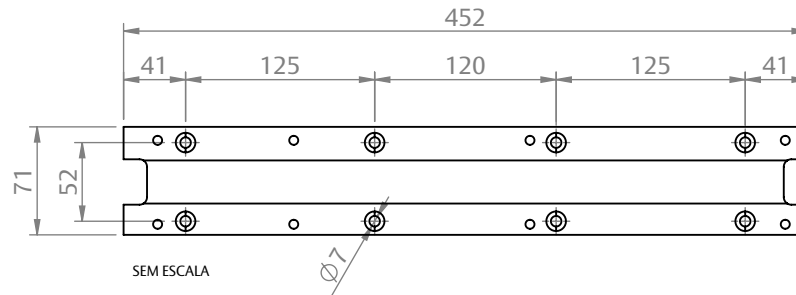
DIMENSÕES OPERADOR MAGIC DOOR



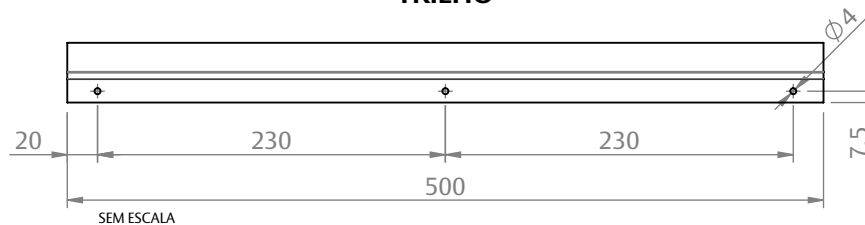
DIMENSÕES EXTENSOR MAGIC DOOR



DIMENSÕES PLACA TRASEIRA OPERADOR



DIMENSÕES TRILHO



UDINESE
ASSA ABLOY