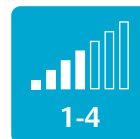


# Mola de Piso UD75V



POTÊNCIA



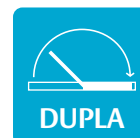
TRÁFEGO



RESISTÊNCIA  
À CORROSÃO



CONTROLE DE  
VELOCIDADE



AMORTECIMENTO  
DE ABERTURA

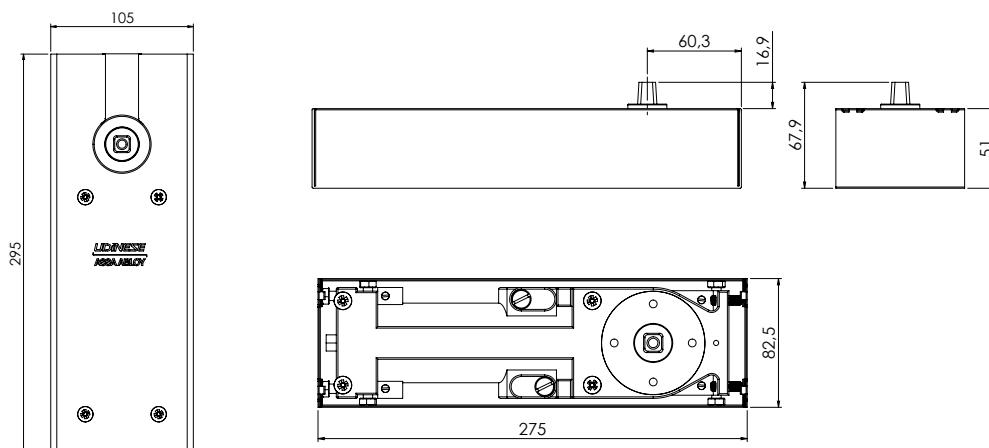


GARANTIA



Com a utilização do Selante  
extende a garantia para 5 anos.

Braço de apoio para instalação em portas de  
alumínio ou madeira, vendidos separadamente.



## Características Técnicas

Força de fechamento	1 - 4
Ajuste de força	Ajustável na válvula
Largura máxima da porta	1.100 mm
Peso máximo da porta	120 kg
Reversível (à direita ou à esquerda)	✓
Controle de vel de fechamento	180° - 20°
Controle de vel de travamento	20° - 0°
Amortecimento de abertura	—
Ângulo de travamento da porta (hold open)	90°
Resistência à corrosão	Alta (umidade e intempéries)
Tráfego	Intenso
Peso Líquido	3,2 Kg
Eixo	Tipo T (Santa Marina)
Altura x largura x profundidade	275 x 82,5 x 51 mm
Garantia	3 anos

## Codificação

Udinese	Descrição
9901588	MOLA DE PISO UD75V EIXO STA MARINA INOX

## Acabamentos:



Inox - INX