

Mola Aérea UD69V



POTÊNCIA



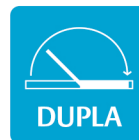
TRÁFEGO



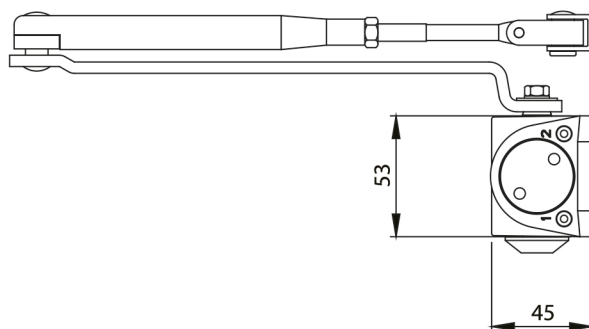
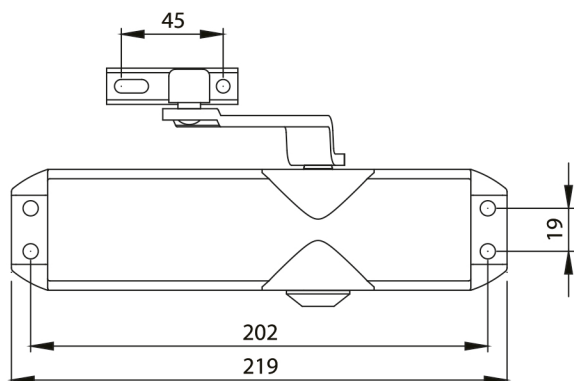
RESISTÊNCIA À CORROSÃO



CONTROLE DE VELOCIDADE



GARANTIA



Características Técnicas

Força de fechamento	2 / 3 / 4
Ajuste de força	Ajustável no braço
Largura máxima da porta	850/(950)/1.100 mm
Peso máximo da porta	40 kg/(60 kg)/80 kg
Reversível (à direita ou à esquerda)	✓
Controle de velocidade de fechamento	160° - 15°
Controle de velocidade de travamento	15° - 0°
Amortecimento de abertura	—
Ângulo máximo de abertura	160°
Resistência à corrosão	Alta
Tráfego	Médio
Peso Líquido	1,4 kg
Altura x largura x profundidade	53 x 219 x 45 mm
Garantia	3 anos

Codificação

Udinese	Descrição
9901582	MOLA AEREA UD69V POTENCIA 2-4 BCO
9901583	MOLA AEREA UD69V POTENCIA 2-4 PRA
9901584	MOLA AEREA UD69V POTENCIA 2-4 PTF
9001625	MOLA AEREA UD69V BRACO PARADA BCO (POT 2-4)
9001626	MOLA AEREA UD69V BRACO PARADA PRA (POT 2-4)
9001627	MOLA AEREA UD69V BRACO PARADA PTF (POT 2-4)

Acabamentos:



Branco - BCO



Preto Fosco - PTF



Prata - PRA