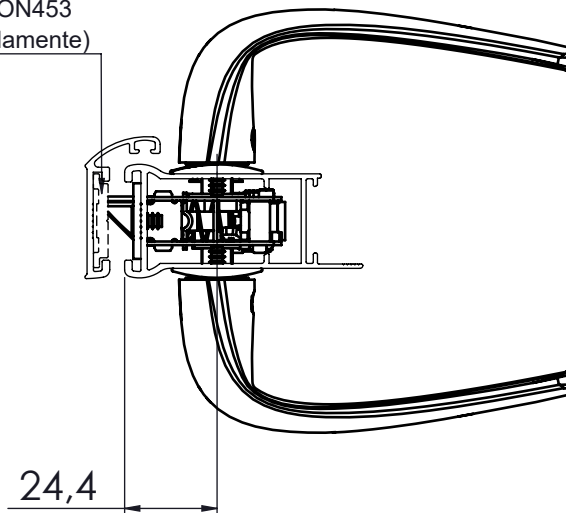


KIT TRANQUETA MACANETA MA840/65 L25 FRA323

APLICAÇÃO

Contra testa CON453
(vendido separadamente)



ESCALA 1 : 2

CARACTERÍSTICAS

EMBALAGEM

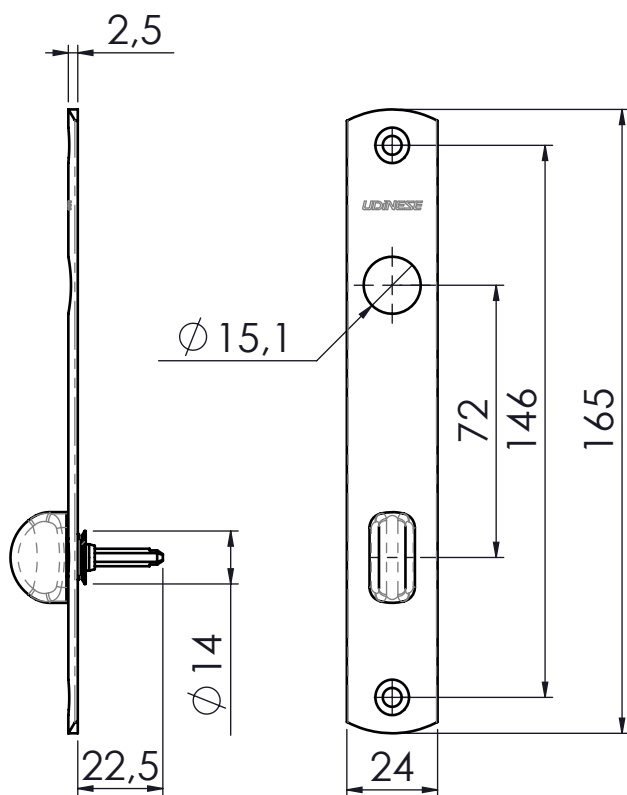
COMPONENTES	M. PRIMA	QTDE
Fechadura	Aluminio/Aço/Zamac	01
Conj. Tranqueta	Polimero/Alumínio/Aço	01
Espelho	Alumínio	01
Maçanetas	Alumínio	02
Contra testa	Alumínio	01
Parafusos	A 4,2x8 cha/ph/inox	09
	M6X7 s.cab/allen/inox	02

CODIFICAÇÃO

COR	CÓDIGO	CATÁLOGO
BCO	9700458	KITTRAMAFRA32325BCO
PRA	9700460	KITTRAMAFRA32325PRA
PTF	9700459	KITTRAMAFRA32325PTF

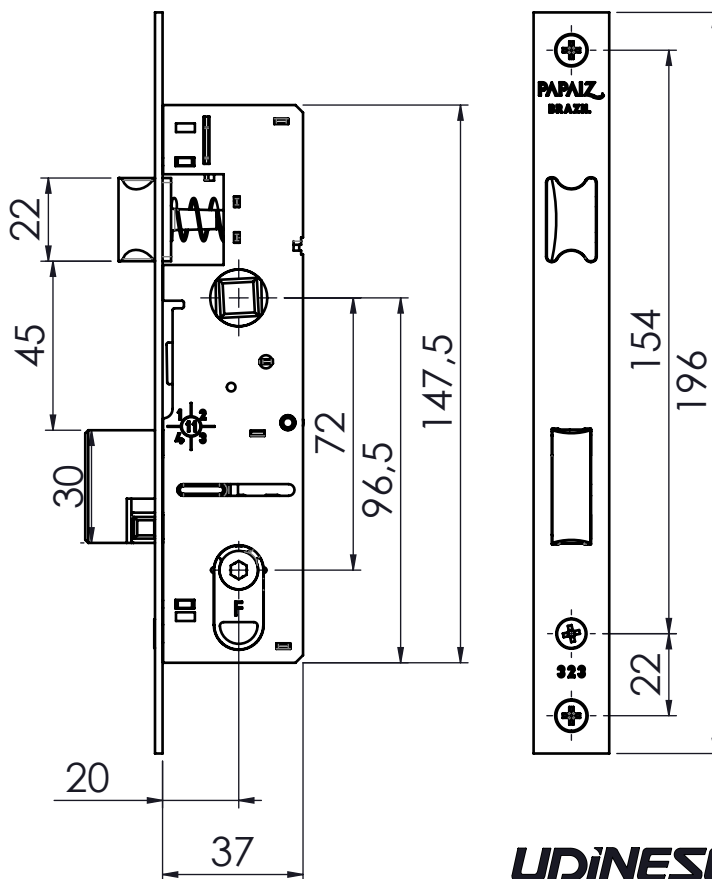
DIMENSÕES

CONJ. TRANQUETA



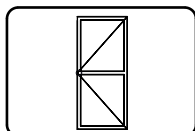
ESCALA 1 : 2

MÁQUINA FECHADURA 323 VERSÃO TRANQUETA



ESCALA 1 : 2

PORTA DE GIRO
INOVA

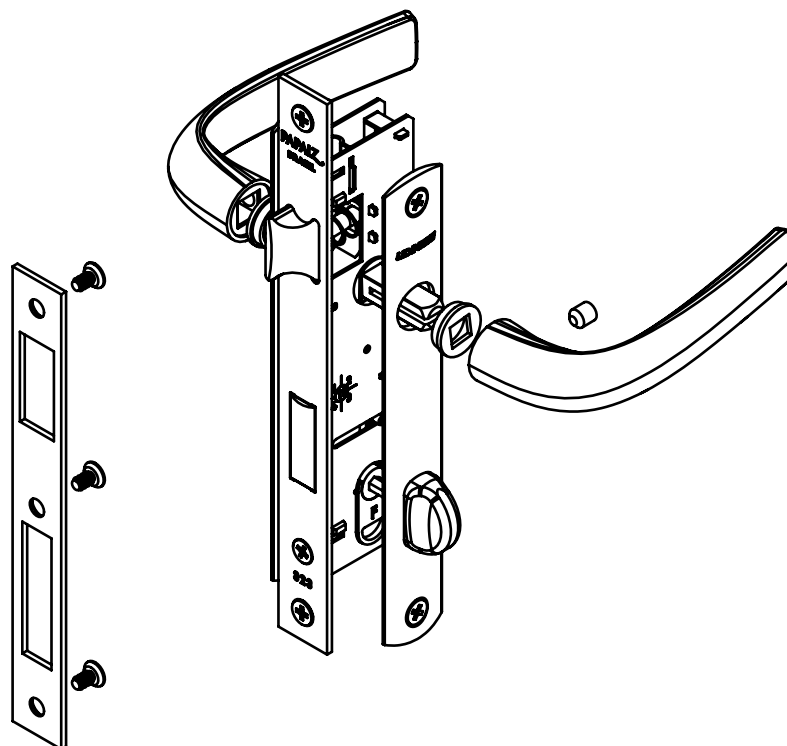


UDINESE
ASSA ABLOY

Reservamos o direito de alterações sem aviso prévio. Todas as medidas em mm.

KIT TRANQUETA MACANETA MA840/65 L25 FRA323

VISTA EXPLODIDA



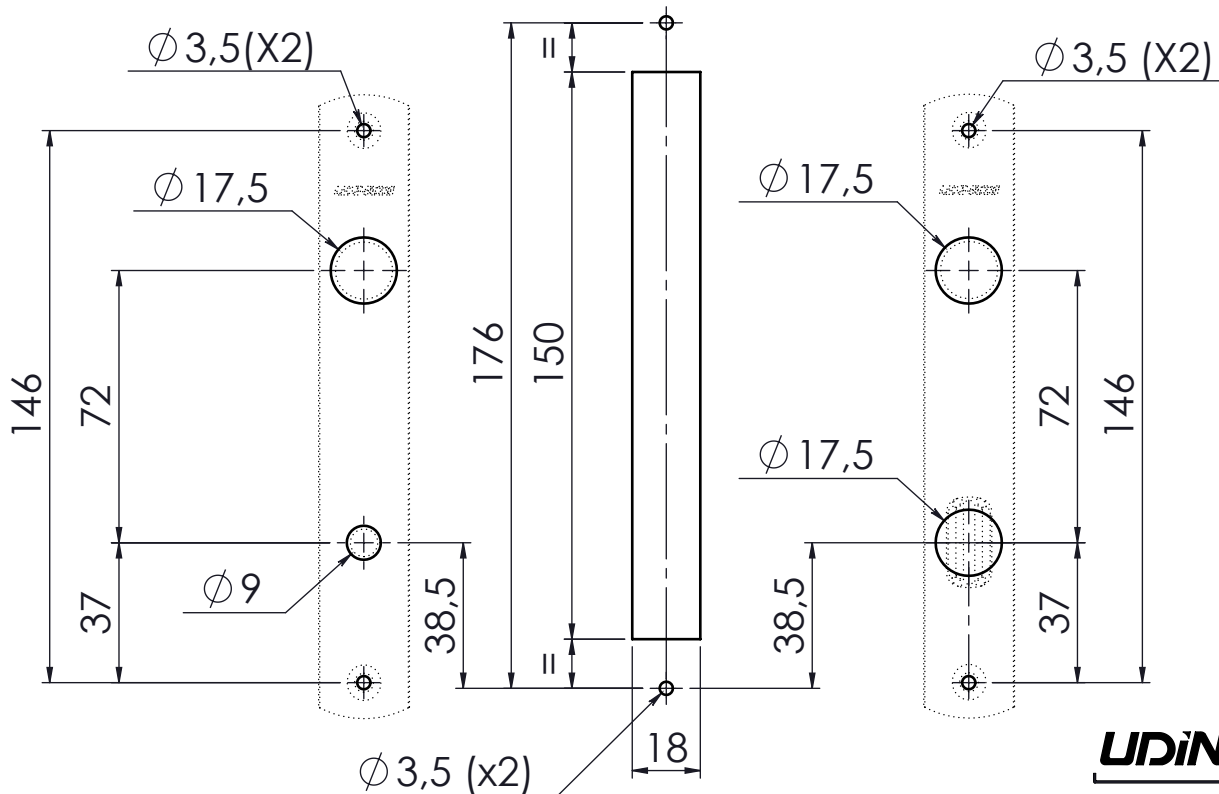
SEM ESCALA

USINAGENS

ESPELHO
(LADO EXTERNO DA FOLHA)

MÁQUINA
FECHADURA

CONJ. TRANQUETA
(LADO INTERNO DA FOLHA)



ESCALA 1 : 2

UDINESE
ASSA ABLOY