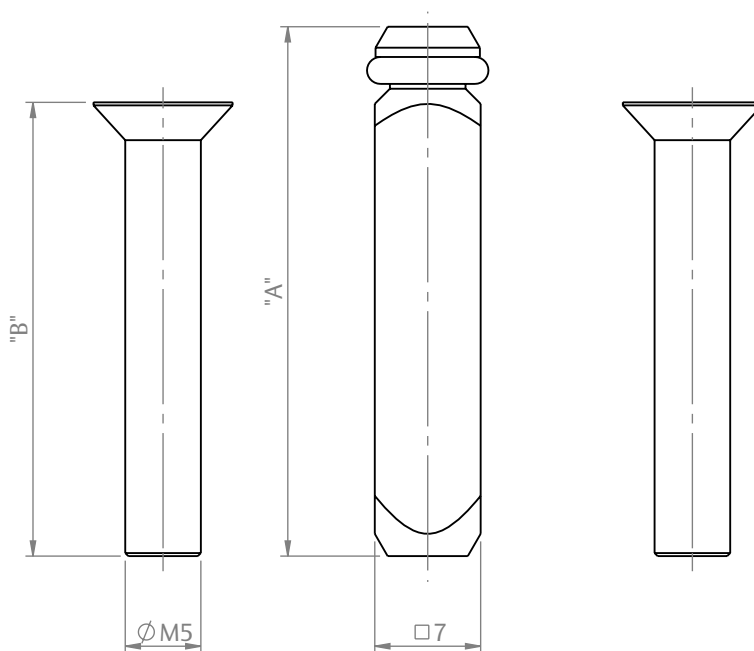
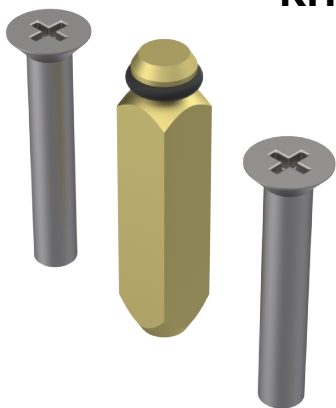


KIT HASTE + PARF M5 (CREMONA INT)



ESCALA 2 : 1

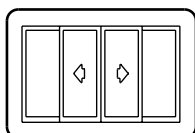
OBSERVAÇÕES

COMPOSIÇÃO/CARACTERÍSTICAS:

- PINO QUADRADO: AÇO BICROMATIZADO;
- ANEL O'RING: ELASTÔMERO;
- PARAFUSOS: AÇO INOX.

COMPRIMENTO (mm)		CÓDIGO	CÓDIGO DE CATÁLOGO	BITOLAS (mm)			
PINO QUADRADO ("A")	PARAFUSO ("B")			25	30/32	42/45	50/55
35	30	9211128	KITHAS35MMCREINT	✓	✓		
50	40	9211131	KITHAS50MMCREINT			✓	
55		9211132	KITHAS55MMCREINT				✓

PORTA E JANELA
DE CORRER



UDINESE
ASSA ABLOY

KIT HASTE + PARF M5 (CREMONA INT)

INSTRUÇÕES DE MONTAGEM

- PARA A MONTAGEM DO PINO QUADRADO NA BASE DA MAÇANETA DA CREMONA, PRESSIONE O MESMO CONTRA A PARTE INFERIOR DA BASE, ONDE ESTÁ LOCALIZADO O ACIONADOR.
- GIRE O PINO QUADRADO PARA FACILITAR O ENCAIXE DO ANEL O'RING, LOCALIZADO NA SUA EXTREMIDADE, FACILITANDO ASSIM A MONTAGEM DO CONJUNTO.

