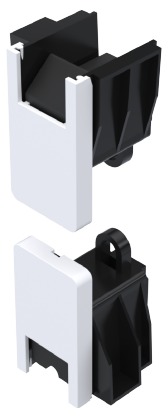


# KIT GUIA DESLIZANTE MONTANTE LOCK SL GSK 009 DIR/ESQ NYL



## CARACTERÍSTICAS

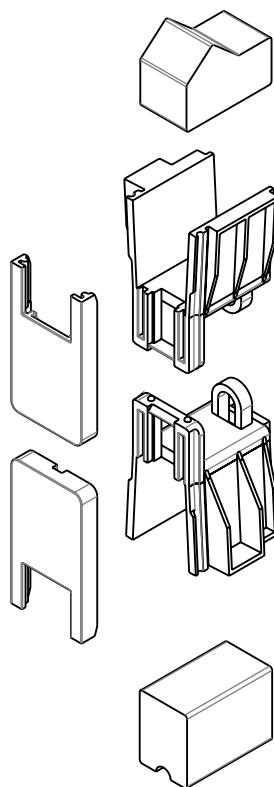
CODIFICAÇÃO		
COR	CÓDIGO	CATÁLOGO
BCO	9302720	KITGUIGSK009NYBCO
CZA	9302721	KITGUIGSK009NYCZA
PRT	9302722	KITGUIGSK009NYPRT

### OBSERVAÇÕES

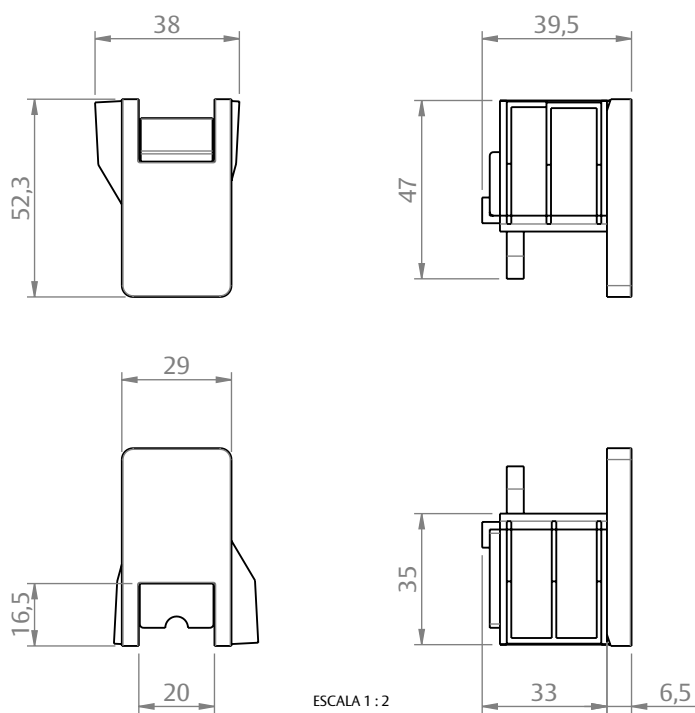
#### COMPOSIÇÃO/CARACTERÍSTICAS:

- TAMPAS E GUIAS: POLÍMERO;
- PARAFUSOS: AÇO INOX.

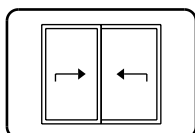
## APLICAÇÃO



## DIMENSÕES



CORRER/ALÇANTE  
EURO MASSIMA SL



**UDINESE**  
**ASSA ABLOY**