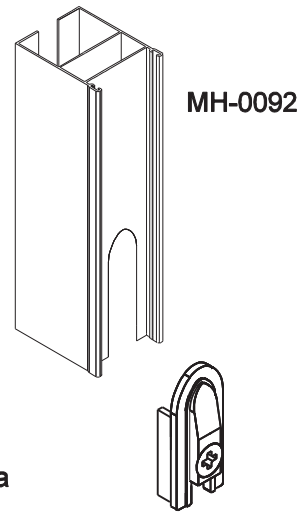


# GUIA TRAVA MASTER NYL450



## Aplicação



Sem escala

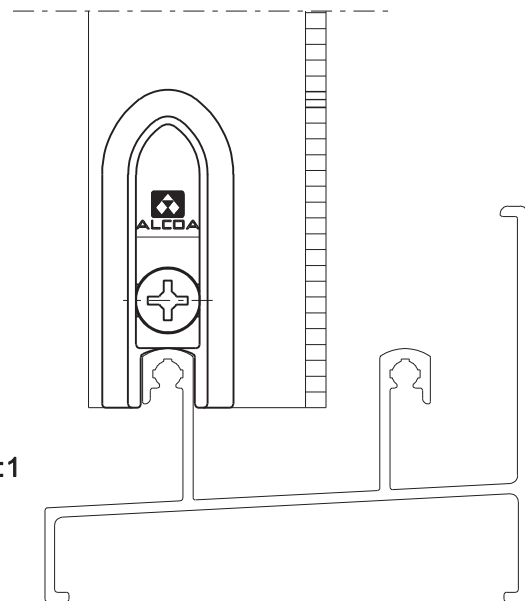
## Características

Componentes	Matéria-prima
Guia	Polimero
Trava da guia	Polimero
Parafuso	Inox
Porca	Inox

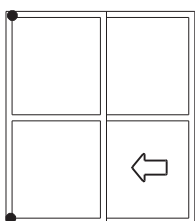
Componente de fixação	Dimensão	Qtde.
Parafuso	M4x12 cha/ph/inox	1
Porca	M4 inox	1

Embalagem	10 peças	
	10 parafusos	

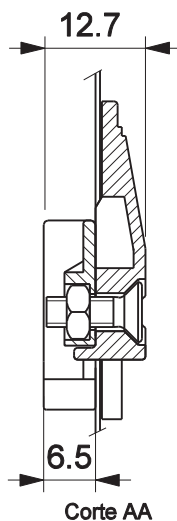
Codificação			
Cor	Udinese	Catálogo	Alcoa
PRT	9301242	GUINYL450NYE10	NYL-450
BCO	9301789	GUINYL450BCOE10	



escala 1:1



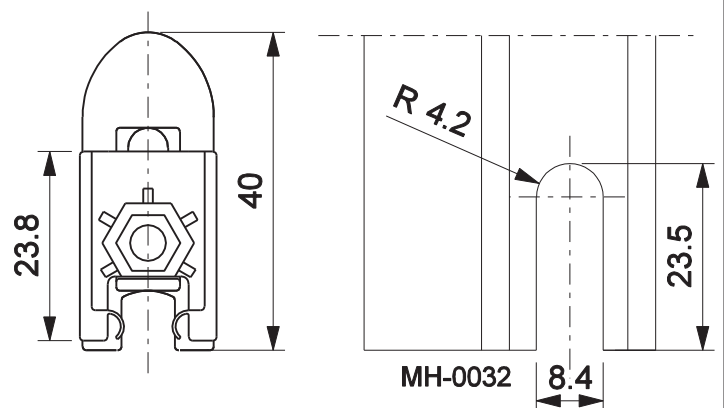
PORTA / JANELA DE CORRER  
LINHA MASTER



Corte AA

Escala 1:1

## Detalhe de Usinagem



**UDINESE**