

# GUIA PERSIANA NYL370



## CARACTERÍSTICAS

| CODIFICAÇÃO |         |              |            |
|-------------|---------|--------------|------------|
| COR         | CÓDIGO  | CATÁLOGO     | SISTEMISTA |
| PRT         | 9301100 | GUINYL370E25 | NYL-370    |

### OBSERVAÇÕES

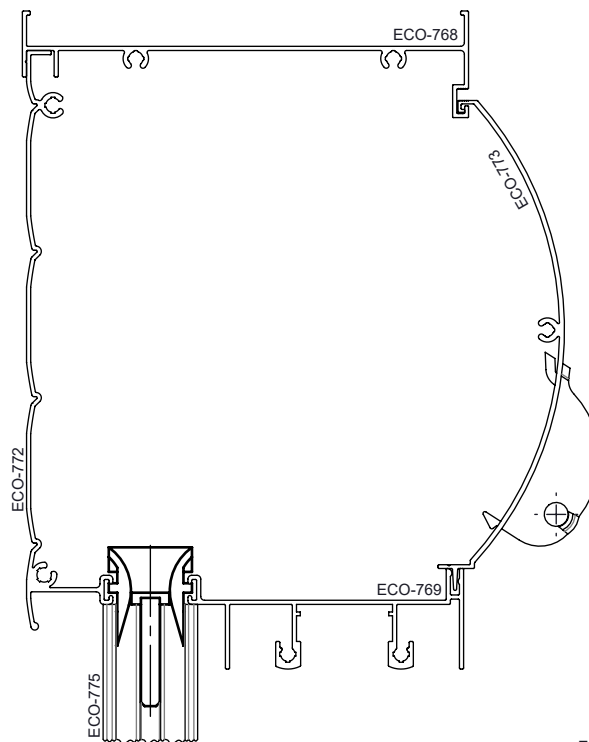
### COMPOSIÇÃO/CARACTERÍSTICAS:

- GUIA PERSIANA: POLÍMERO;
- PARAFUSOS: AÇO INOX;

### APLICAÇÃO NOS PERFIS:

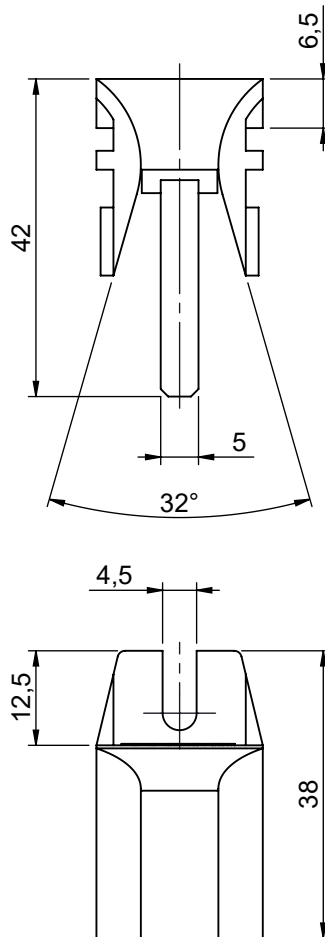
- ECO-769; ECO-772; ECO-769.

## APLICAÇÃO

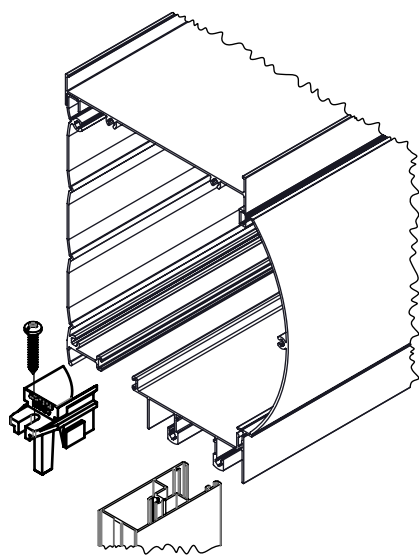


ESCALA 1 : 2

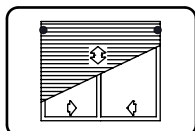
## DIMENSÕES



ESCALA 1 : 1



PERSIANAS  
UNNION



**UDINESE**  
**ASSA ABLOY**