

# GUIA ESTEIRA SCA-118

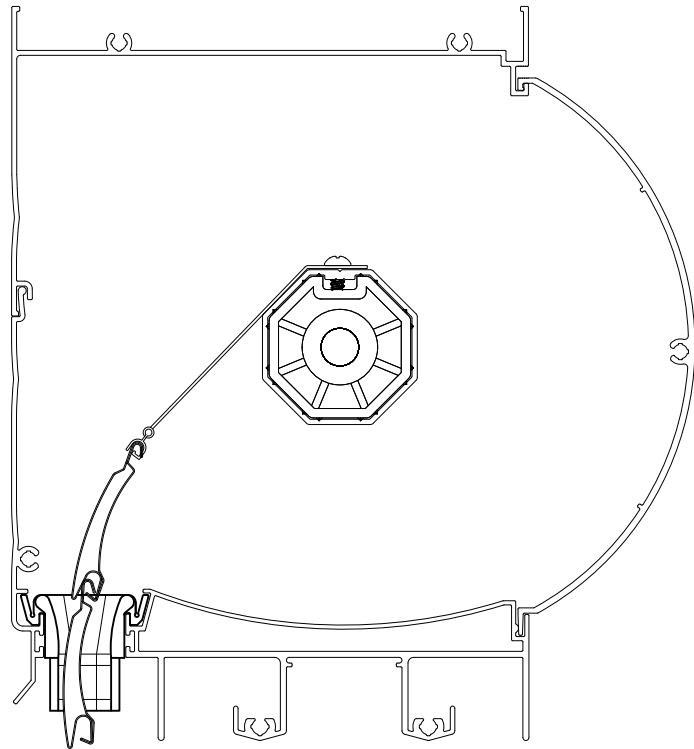


## CARACTERÍSTICAS

EMBALAGEM		
COMPONENTES	M. PRIMA	QTDE
GUIA	POLÍMERO	20

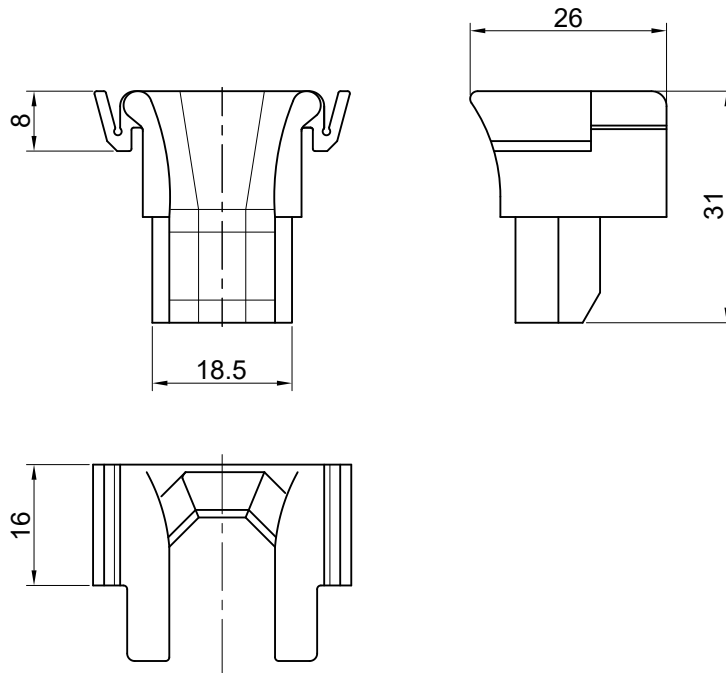
CODIFICAÇÃO			
COR	CÓDIGO	CATÁLOGO	SISTEMISTA
PRT	9301261	GUISCA118E20	SCA-118

## APLICAÇÃO



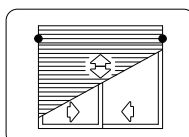
ESCALA 1:1

## DIMENSÕES



ESCALA 1:1

PERSIANAS  
INTEGRADAS  
CHROMA



**UDINESE**  
**ASSA ABLOY**