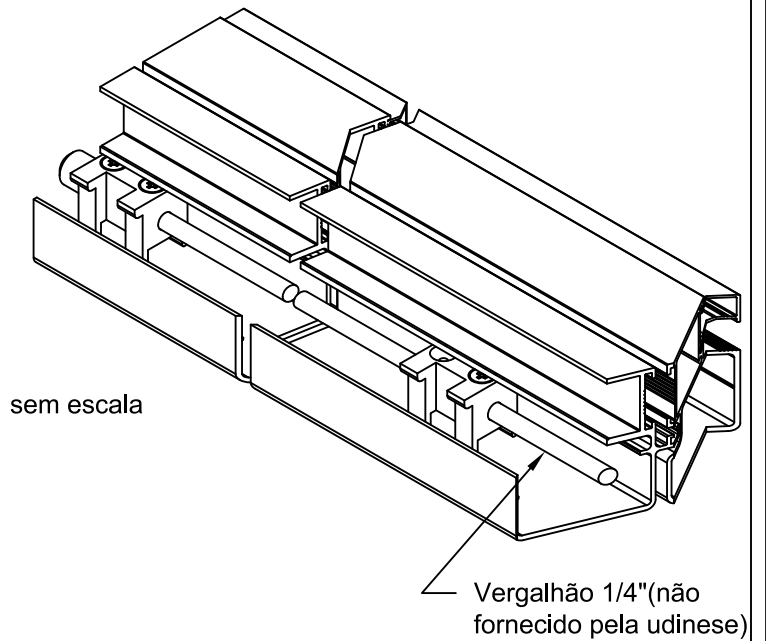


GUIA E PONTEIRA NYL365 NYLON

Aplicação



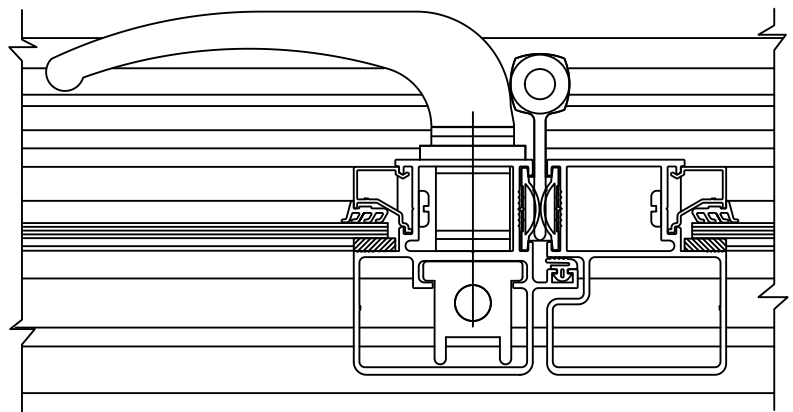
Características

Componentes	Matéria-prima
Ponta	Alumínio
Guia	Nylon 6.6
Ponteira	Nylon 6.6

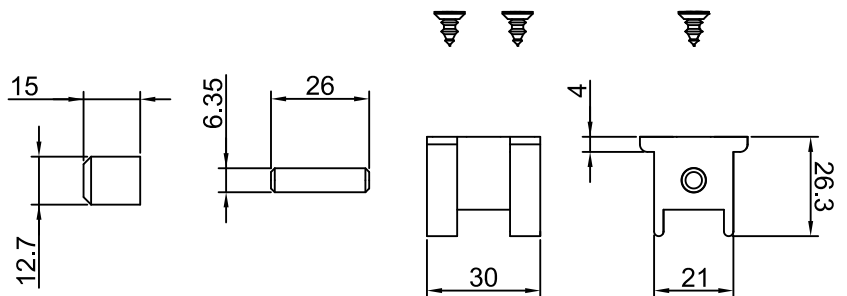
Componente de fixação	Dimensão	Qtde.
Parafuso	A4.2x9 cha/ph inox	6

Embalagem	1 conjunto
	6 parafusos

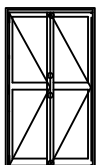
Código Alcoa	NYL-365
--------------	---------



escala 1:2



escala 1:2



PORTA CAMARÃO
LINHA SUPREMA

UDINESE

20.25.5