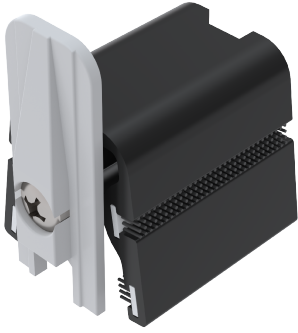


# GUIA DESLIZANTE/VED. ECOLINE 2.5 32



PATENTE REQUERIDA

## CARACTERÍSTICAS

CODIFICAÇÃO			
COR	CÓDIGO	CATÁLOGO	SISTEMISTA
BCO	9302385	GUI32ECOLINENYBCOE8	
PRT	9302386	GUI32ECOLINENYPRT8	

### OBSERVAÇÕES:

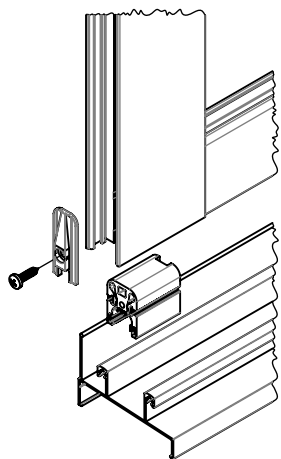
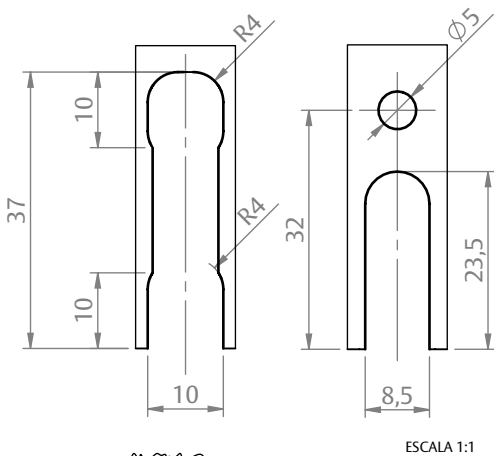
### COMPOSIÇÃO/CARACTERÍSTICAS:

- VEDAÇÃO / GUIA DESLIZANTE: POLÍMERO;
- ESCOVA DE VEDAÇÃO: POLIPROPILENO;
- PARAFUSOS: AÇO INOX.

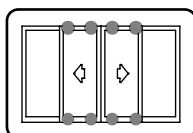
### APLICAÇÃO NOS PERFIS:

VT-250, VT-280.

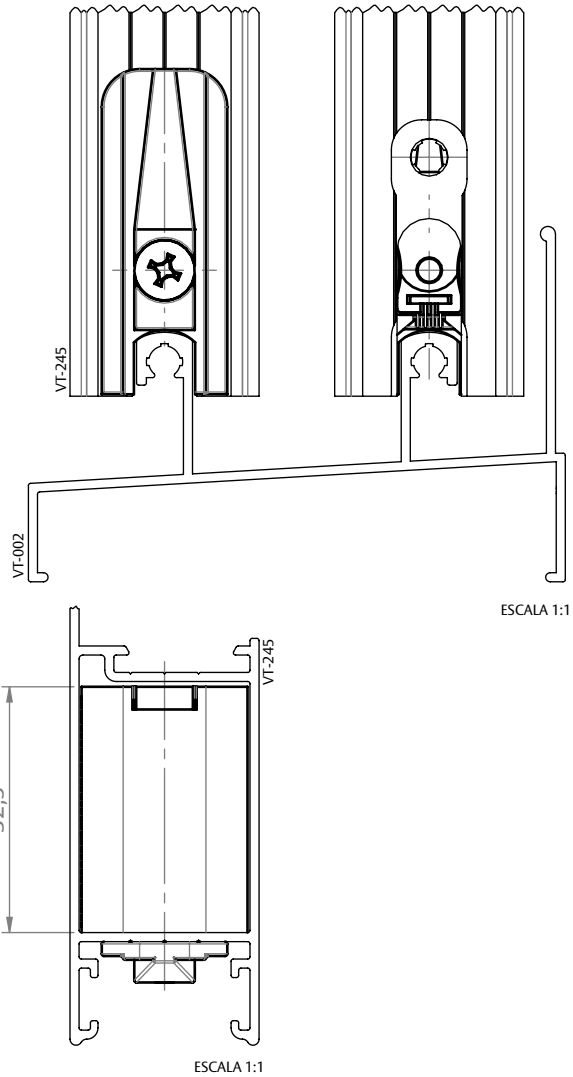
### USINAGEM



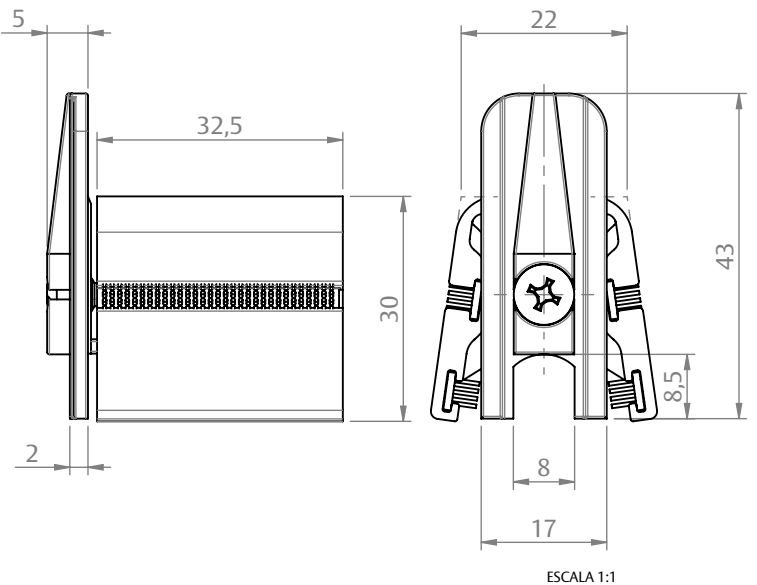
PORTA E JANELA  
DE CORRER  
ECOLINE 2.5



### APLICAÇÃO



### DIMENSÕES



**UDINESE**  
**ASSA ABLOY**