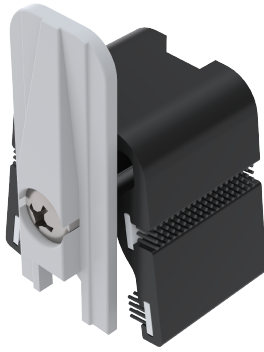


GUIA DESLIZANTE/VED. ECOLINE 2.5 21



PATENTE REQUERIDA

CARACTERÍSTICAS

CODIFICAÇÃO			
COR	CÓDIGO	CATÁLOGO	SISTEMISTA
BCO	9302381	GUI21ECOLINENYBCOE8	
PRT	9302382	GUI21ECOLINENYPRT8	

OBSERVAÇÕES:

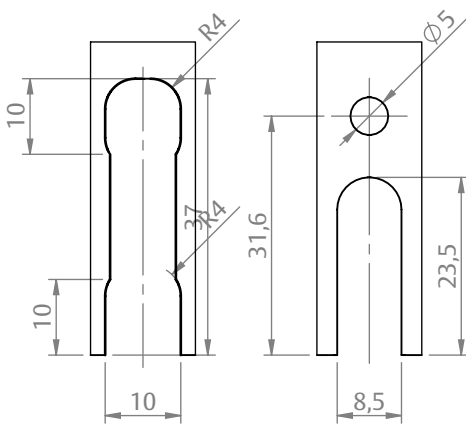
COMPOSIÇÃO/CARACTERÍSTICAS:

- VEDAÇÃO / GUIA DESLIZANTE: POLÍMERO;
- ESCOVA DE VEDAÇÃO: POLIPROPILENO;
- PARAFUSOS: AÇO INOX.

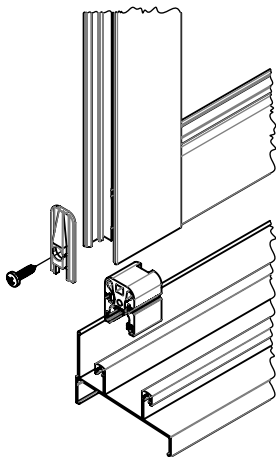
APLICAÇÃO NOS PERFIS:

VT-040, VT-041, VT-047, VT-049, VT-056, VT-057, VT-05,
VT-250, VT-847, VT-849, VT-859, VT-861, VT-884.

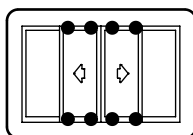
USINAGEM



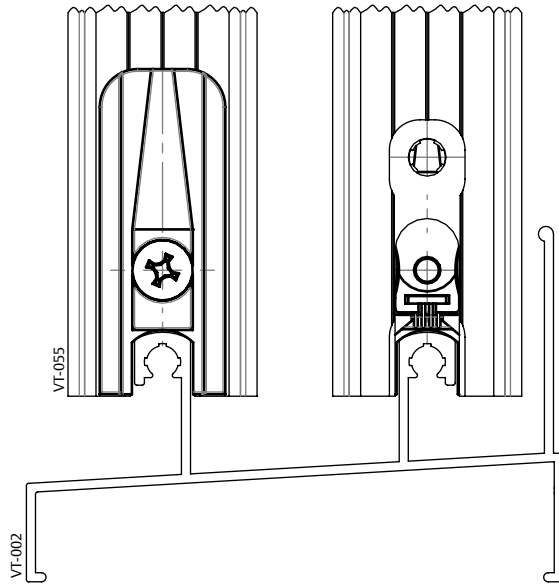
ESCALA 1:1



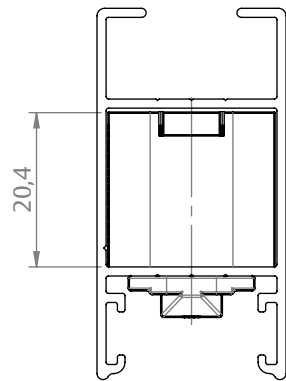
PORTA E JANELA
DE CORRER
ECOLINE 2.5



APLICAÇÃO

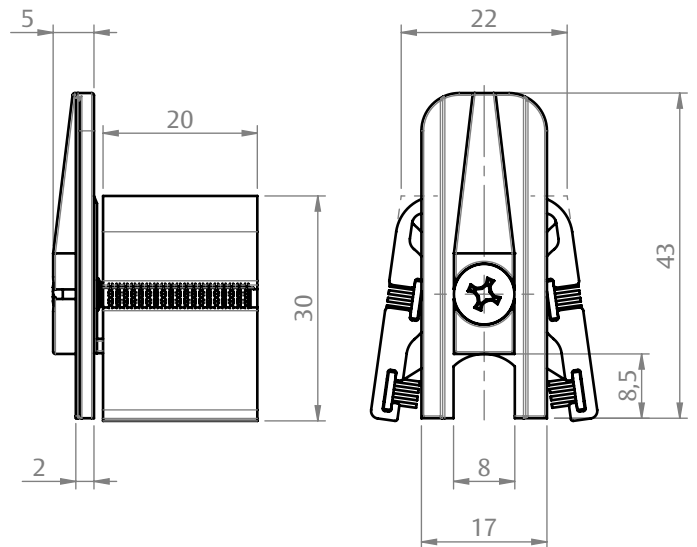


ESCALA 1:1



ESCALA 1:1

DIMENSÕES



ESCALA 1:1

UDINESE
ASSA ABLOY