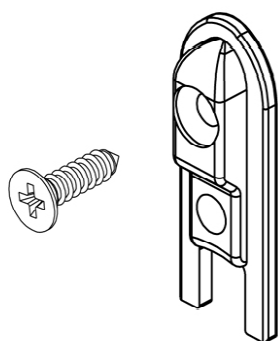
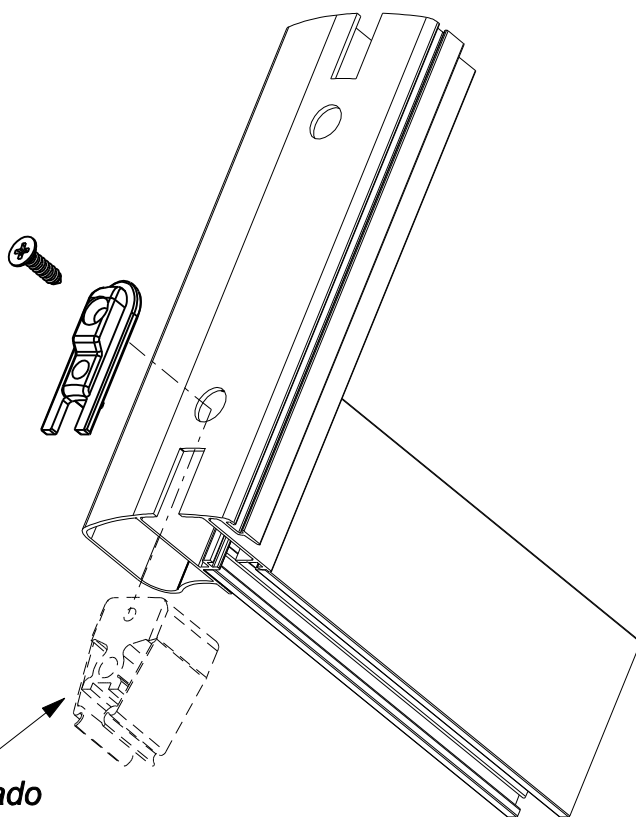


GUIA DESLIZANTE MEGA 25



Aplicação



Vendido separado

sem escala

Características

Componentes	Matéria-prima
Guia Deslizante	Polímero
Parafuso	Inox

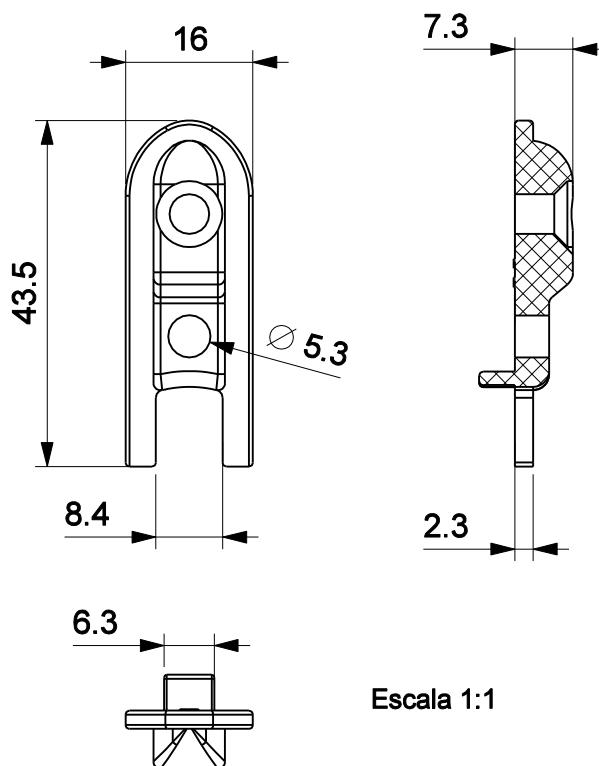
Componente de fixação	Dimensões
Parafuso	Parf 4,2x16 CHA/PH INOX

Embalagem	10 peças
-----------	----------

Codificação		
Cor	Udinese	Catálogo
PRT	9302102	GUI250NYP RTE10
BCO	9302103	GUI250NYBCOE10

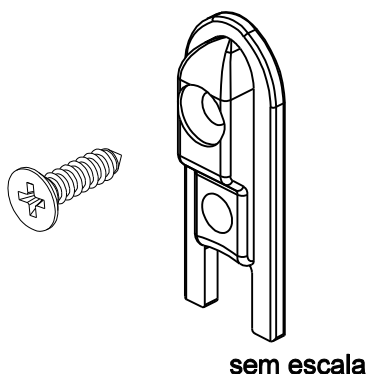
OBS: Vedação montante vendido separadamente

DESENHO

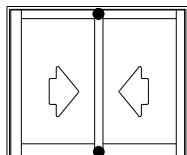


Escala 1:1

PRODUTO



sem escala



JANELA DE CORRER
LINHA MEGA 2.5

UDINESE