

FECHO MAX-AR 735 36 IMPERIAL 3.5 C/ BAG C/CTF



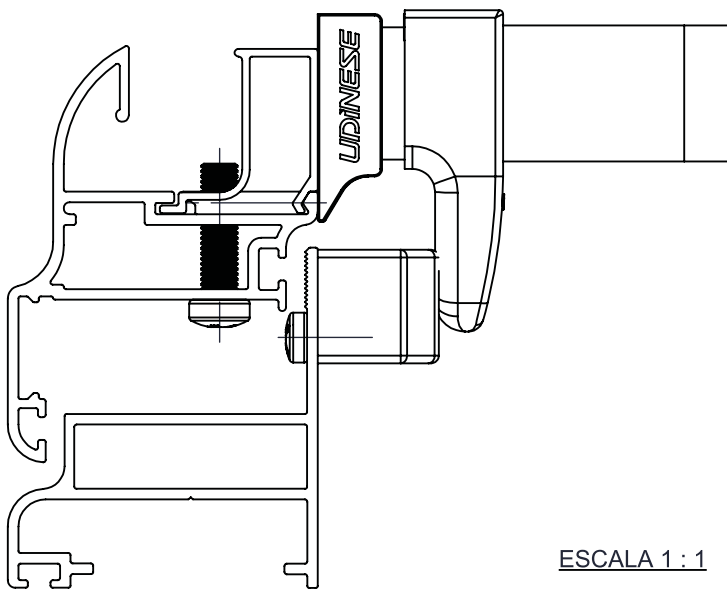
CARACTERÍSTICAS

EMBALAGEM		
COMPONENTE	M. PRIMA	QTDE
FECHO	ALUMÍNIO	1
CONTRA FECHO	POLÍMERO	1
PARF W3/16X8 PAN/COMB	INOX	2
PARF A3,5X6,5 PAN/COMB	INOX	2

CODIFICAÇÃO

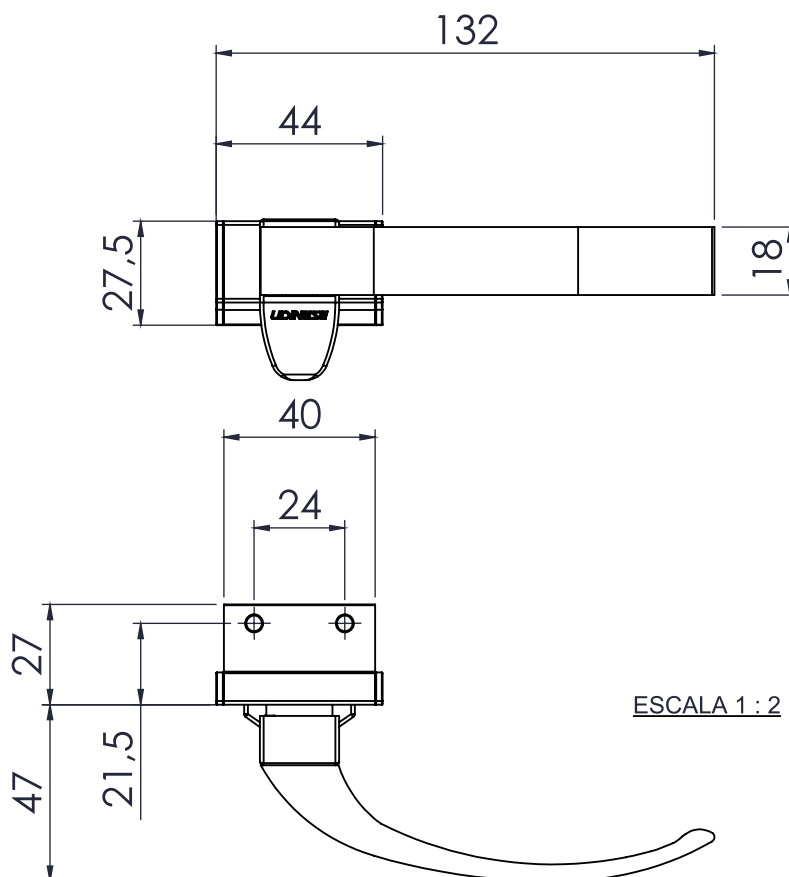
VER	COR	CÓDIGO	CATÁLOGO
DIR	BCO	9210207	FEC735DIMPBGBCO
	BP3	9210208	FEC735DIMPBGBP3
	PRA	9210209	FEC735DIMPBGPRA
	PTF	9210210	FEC735DIMPBGPTF
ESQ	BCO	9210239	FEC735EIMPBGBCO
	BP3	9210240	FEC735EIMPBGBP3
	PRA	9210241	FEC735EIMPBGPRA
	PTF	9210242	FEC735EIMPBGPTF

APLICAÇÃO

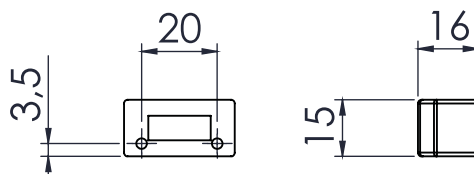


ESCALA 1 : 1

DIMENSÕES

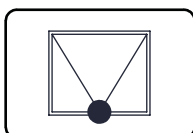


ESCALA 1 : 2



ESCALA 1 : 2

MAXIM-AR
IMPERIAL 3.5



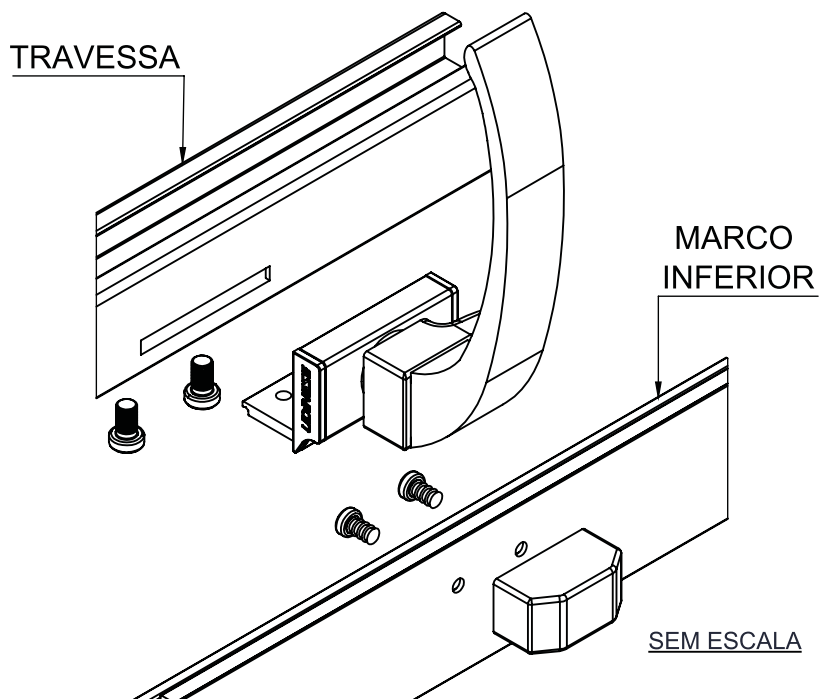
UDINESE

Reservamos o direito de alterações sem aviso prévio. Todas as medidas em mm.

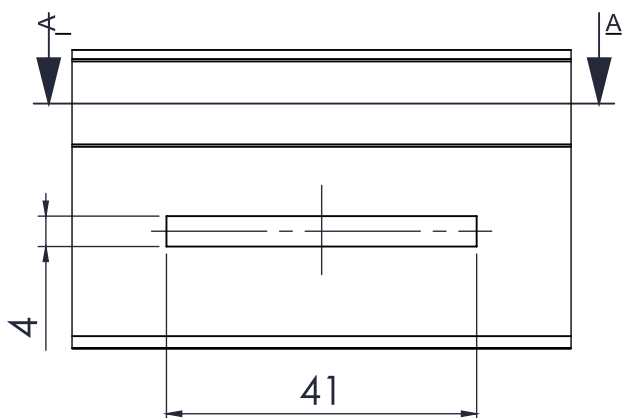
FECHO MAX-AR 735D 36 IMPERIAL 3.5 C BAG C CTF

INSTRUÇÃO DE MONTAGEM E USINAGEM

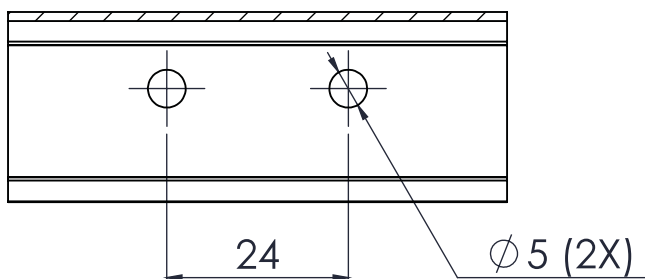
IMAGEM MERAMENTE ILUSTRATIVA



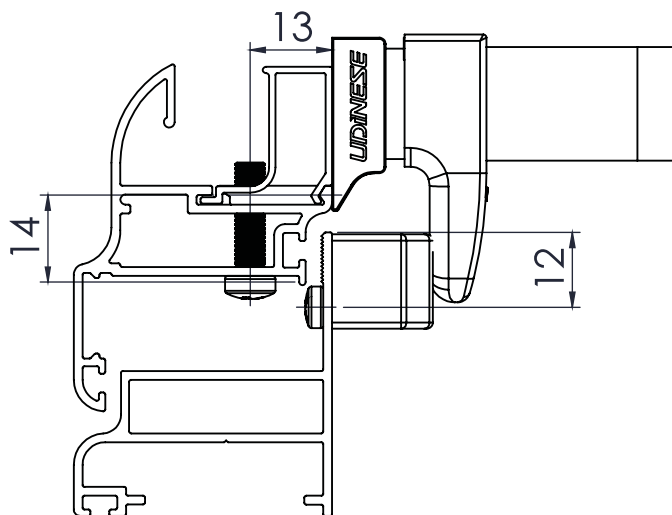
USINAGEM DA TRAVESSA



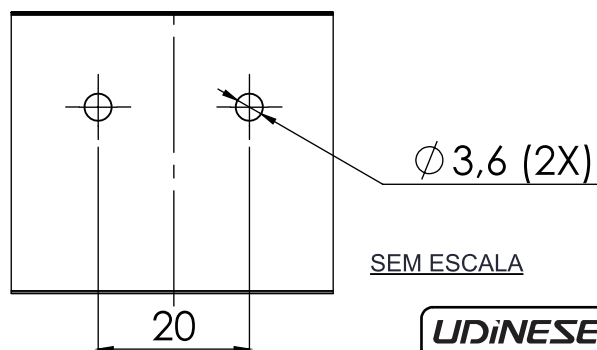
SEÇÃO A-A



REFERÊNCIA DE USINAGEM



USINAGEM DO MARCO INFERIOR



UDINESE