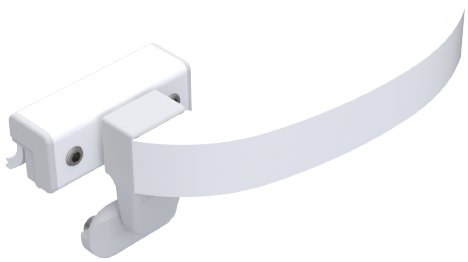


FECHE MAX-AR 735 SUP C/BAG C/CTF (FEC009)



CARACTERÍSTICAS

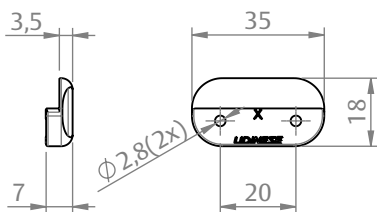
CODIFICAÇÃO		
COR	CÓDIGO	CATÁLOGO
BCO	9206887	FEC735D52M2SUBCO
BP3	9209796	FEC735D52M2SUBP3
CZ7	9212530	FEC735D52M2SUCZ7
PRA	9209663	FEC735D52M2SUPRA
PTF	9209340	FEC735D52M2SUPTF
S/A	9211737	FEC735D52M2SUS/A
DIRETA		
BCO	9206891	FEC735E52M2SUBC
BP3	9209789	FEC735E52M2SUBP3
PRA	9209664	FEC735E52M2SUPRA
PTF	9209368	FEC735E52M2SUPTF
S/A	9211772	FEC735E52M2SUS/A
ESQUERDA		

OBSERVAÇÕES

COMPOSIÇÃO/CARACTERÍSTICAS:

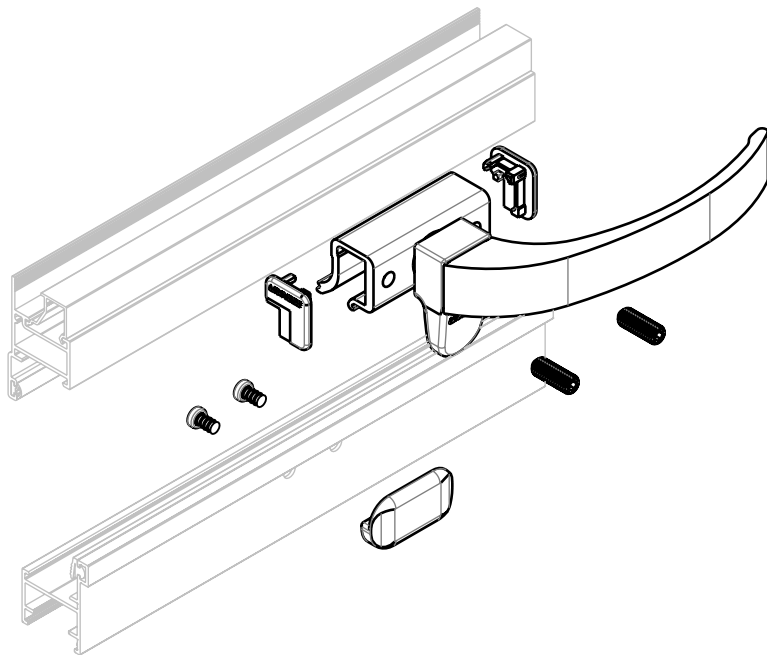
- BASE E MAÇANETA: ALUMÍNIO;
- BICO, TAMPA E CONTRAFECHO: POLÍMERO;
- ARRUELA E PARAFUSOS: AÇO INOX.

DIMENSÕES CONTRAFECHO M2/SU

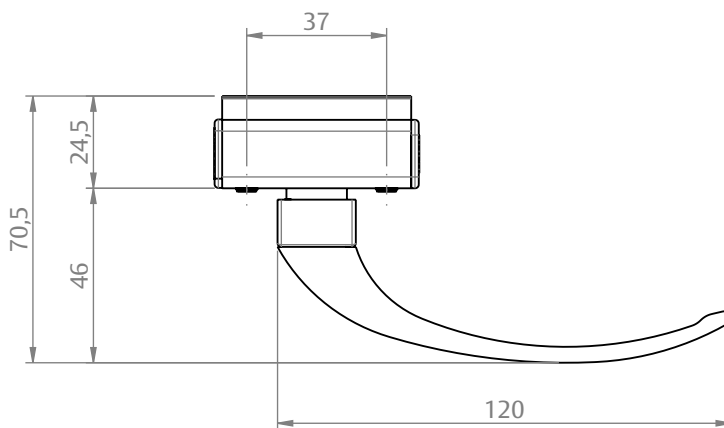
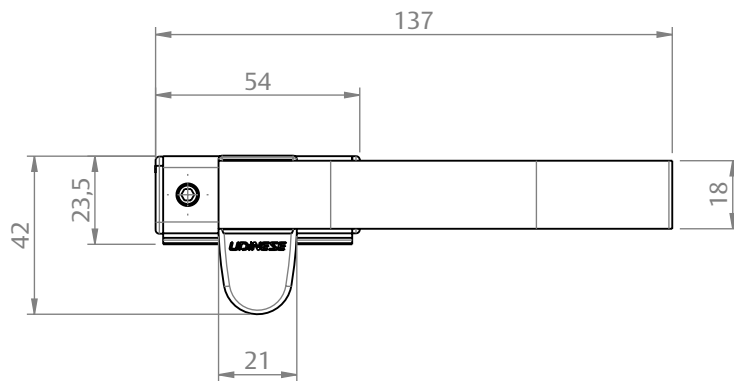


ESCALA 1:2

APLICAÇÃO

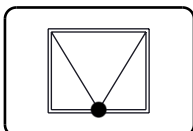


DIMENSÕES



ESCALA 1:2

MAXIM-AR

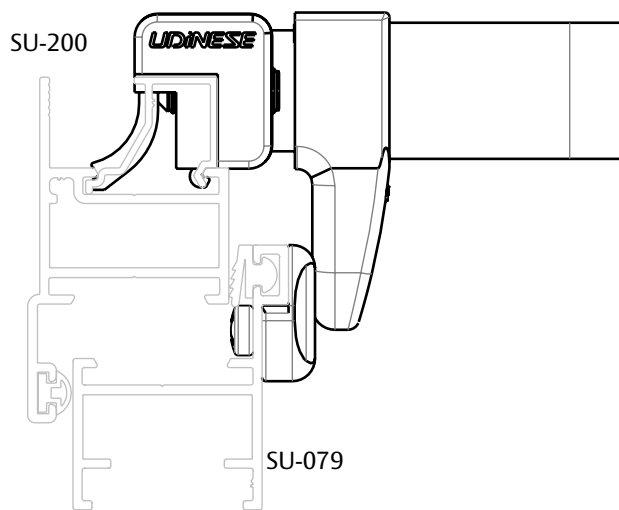


UDINESE
ASSA ABLOY

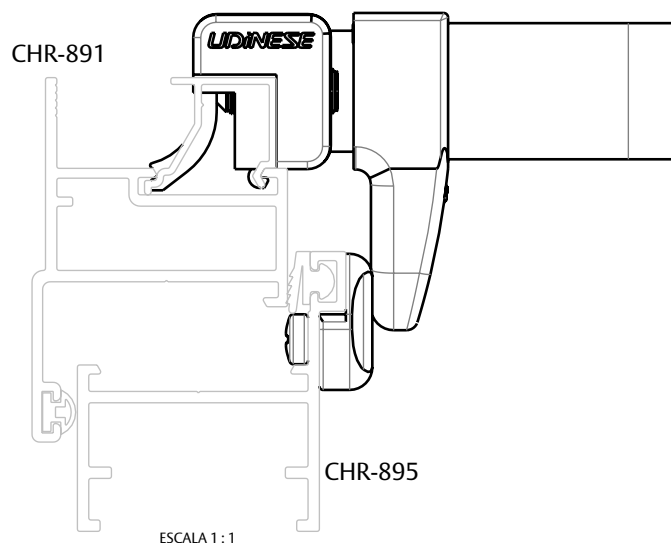
FECHE MAX-AR 735 SUP C/BAG C/CTF (FEC009)

APLICAÇÕES

SUPREMA
(HYDRO)



CHROMA
(PERFIL ALUMÍNIO)



ECOLINE 2.5
(PERFIL ALUMÍNIO)

