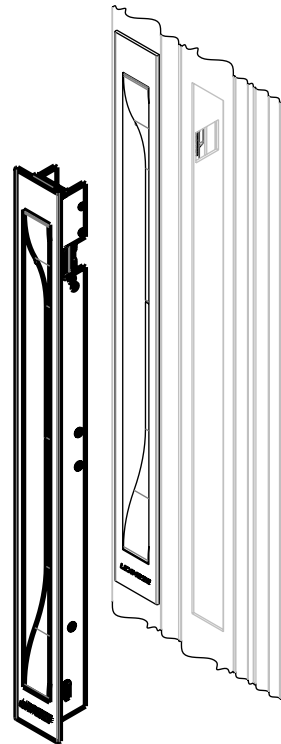


FECHO CONCHA FLARE 400 LINGUETA



APLICAÇÃO



CARACTERÍSTICAS

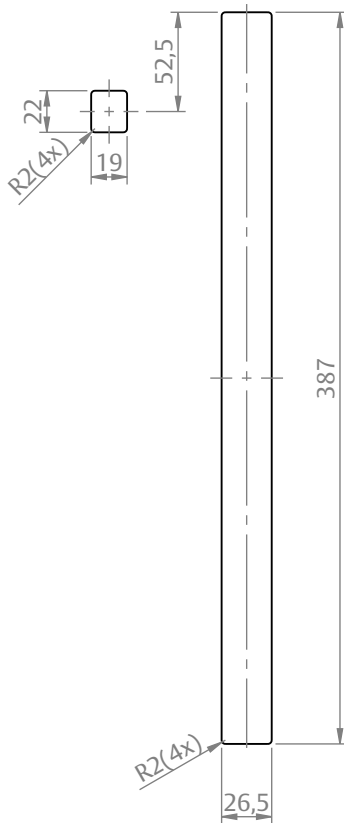
CODIFICAÇÃO		
COR	CÓDIGO	CATÁLOGO
BCO	9209243	CONFLARE400LINBCO
INX	9210322	CONFLARE400LININX
PRA	9209883	CONFLARE400LINPRA
PTF	9209244	CONFLARE400LINPTF
S/A	9211620	CONFLARE400LINS/A

OBSERVAÇÕES

COMPOSIÇÃO/CARACTERÍSTICAS:

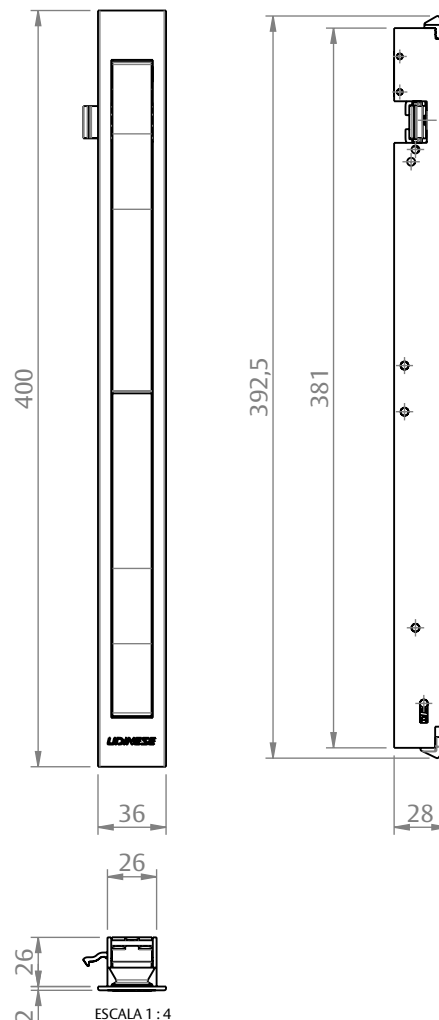
- ESTRUTURA E PINOS: ALUMÍNIO;
- MECANISMO: ALUMÍNIO/POLÍMERO;
- MOLA: AÇO INOX.

USINAGENS

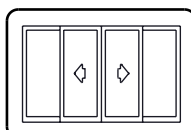


ESCALA 1 : 4

DIMENSÕES



PORTA DE CORRER
LINHA FLARE



UDINESE
ASSA ABLOY

FECHO CONCHA FLARE 400 COM CHAVE LINGUETA



APLICAÇÃO



CARACTERÍSTICAS

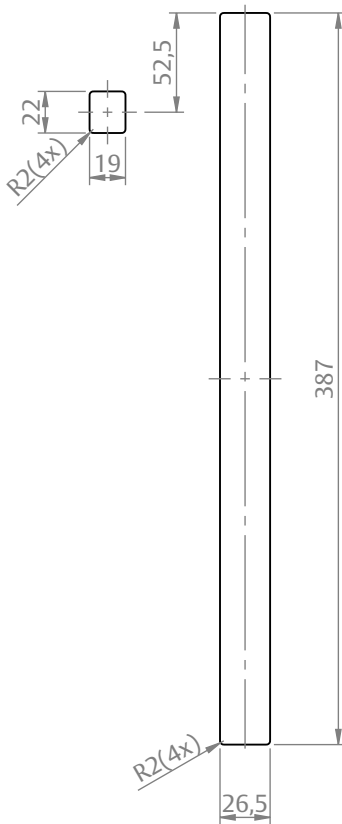
CODIFICAÇÃO		
COR	CÓDIGO	CATÁLOGO
BCO	9209952	CONFLARE400CLINBCO
INX	9210323	CONFLARE400CLININX
PTF	9209953	CONFLARE400CLINPTF

OBSERVAÇÕES

COMPOSIÇÃO/CARACTERÍSTICAS:

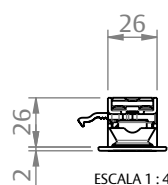
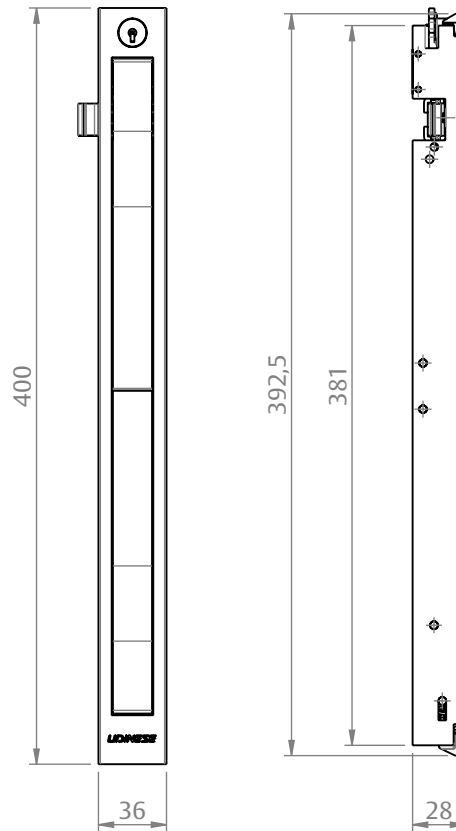
- ESTRUTURA E PINOS: ALUMÍNIO;
- MECANISMO: ALUMÍNIO/POLÍMERO;
- MOLA: AÇO INOX.

USINAGENS



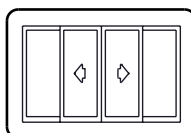
ESCALA 1 : 4

DIMENSÕES



ESCALA 1 : 4

PORTA DE CORRER
LINHA FLARE

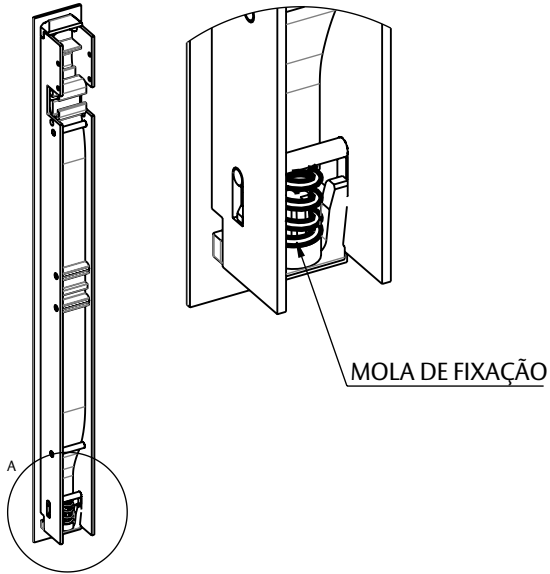


UDINESE
ASSA ABLOY

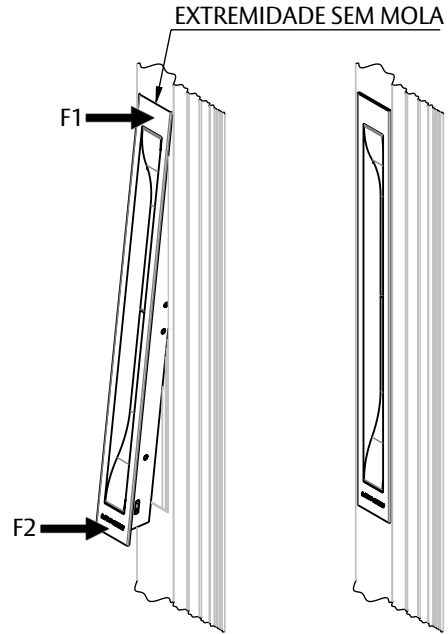
FECHO CONCHA FLARE 400

MONTAGEM

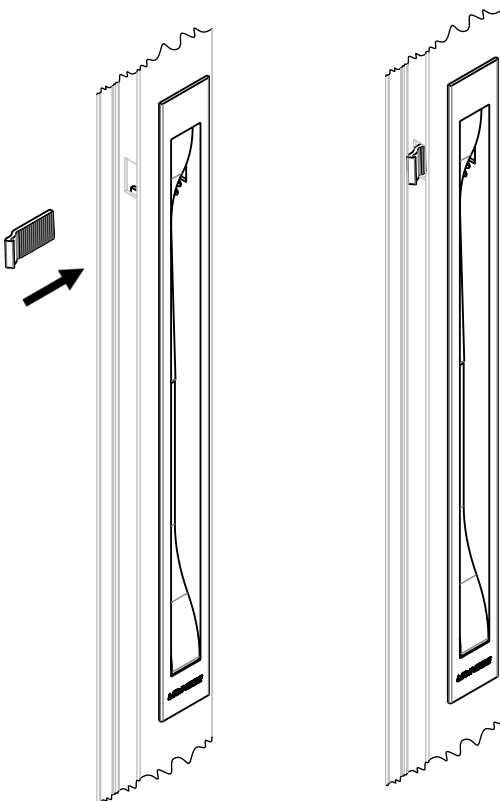
1. Para realizar o encaixe da Concha no perfil o posicionamento inicial se dá pelo lado oposto a mola de fixação.



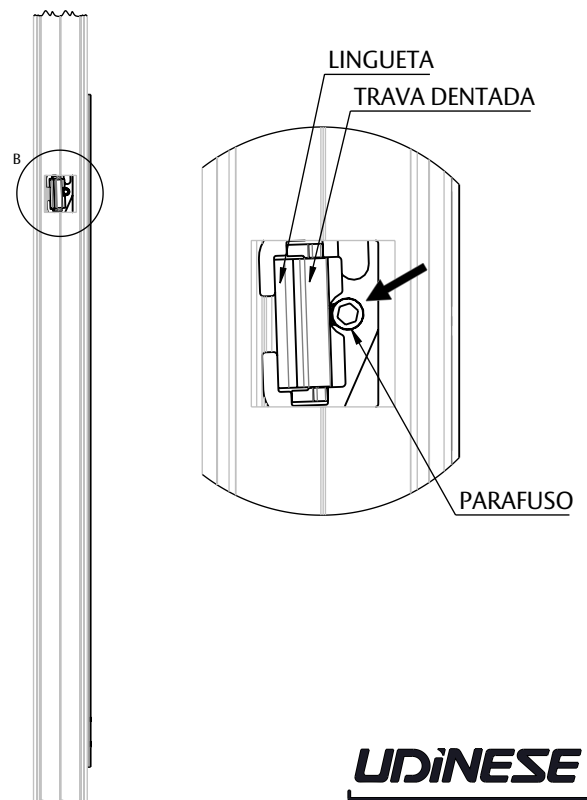
2. Pressionar a extremidade da Concha que não possui a mola contra a parede da usinagem do perfil (F1). Em seguida, pressionar a outra extremidade contra o perfil da esquadrinha (F2) até que seja feito o encaixe como mostra a figura ao lado.



3. Realizar o posicionamento exato da Lingueta na Trava Dentada em relação a perfeita distância do Contra Fecho.



4. Apertar o Parafuso Allen Sem Cabeça M5 para fixar a Lingueta na posição desejada.



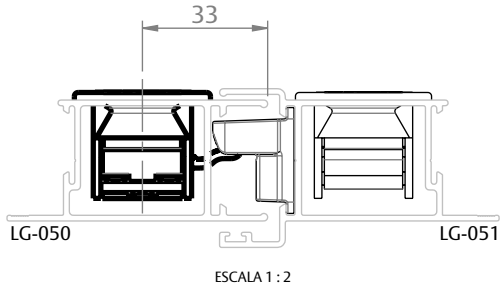
UDINESE
ASSA ABLOY

FECHO CONCHA FLARE 400

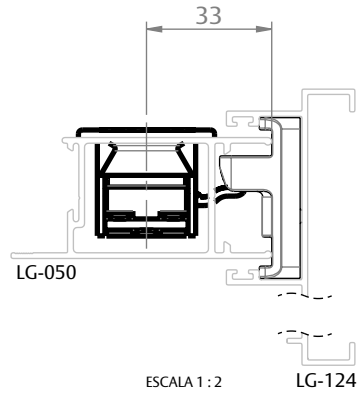
APLICAÇÕES

GOLD (HYDRO)

FECHAMENTO CENTRAL

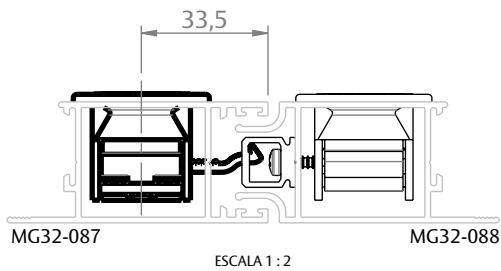


FECHAMENTO LATERAL

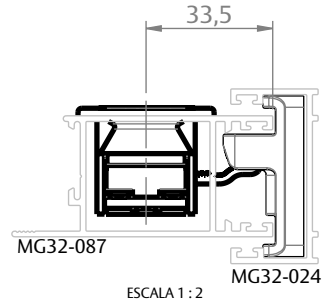


MEGA 32 (ASA ALUMÍNIO)

FECHAMENTO CENTRAL

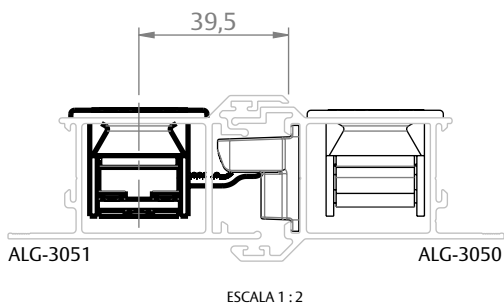


FECHAMENTO LATERAL

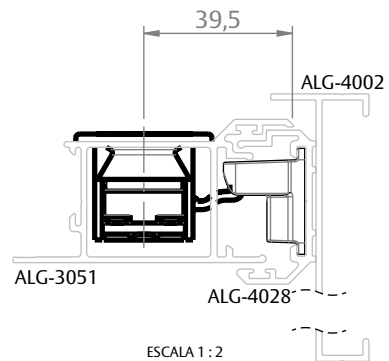


D'ORO (CDA ALUMIGNON)

FECHAMENTO CENTRAL



FECHAMENTO LATERAL

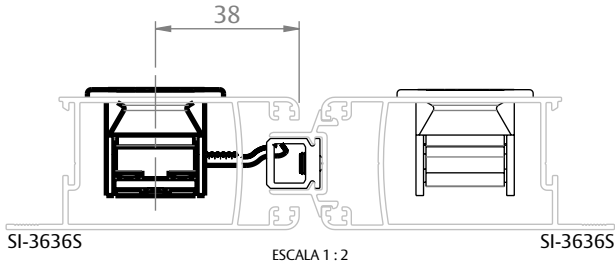


FECHO CONCHA FLARE 400

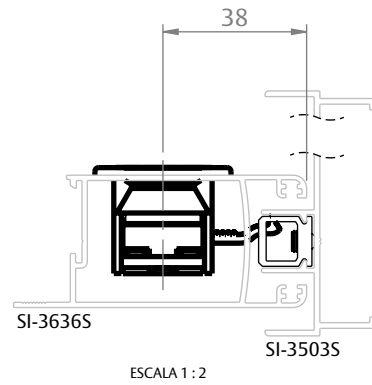
APLICAÇÕES

IMPERIAL SLIM (BELMETAL)

FECHAMENTO CENTRAL

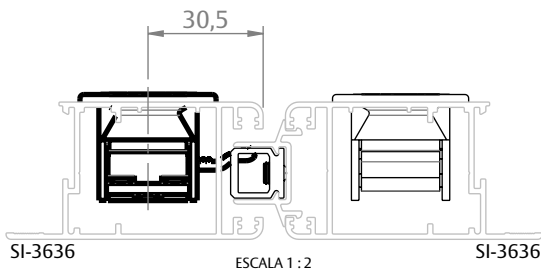


FECHAMENTO LATERAL

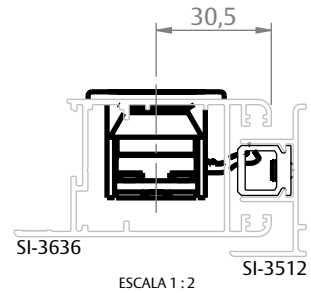


IMPERIAL 3.5 COM BAGUETE (BELMETAL)

FECHAMENTO CENTRAL

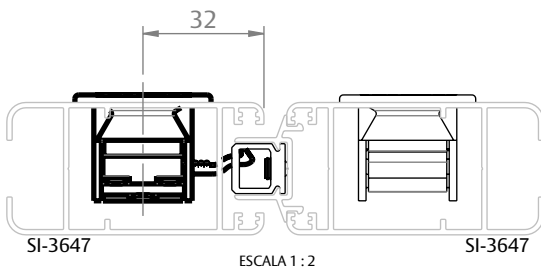


FECHAMENTO LATERAL



IMPERIAL 3.5 SEM BAGUETE (BELMETAL)

FECHAMENTO CENTRAL



FECHAMENTO LATERAL

