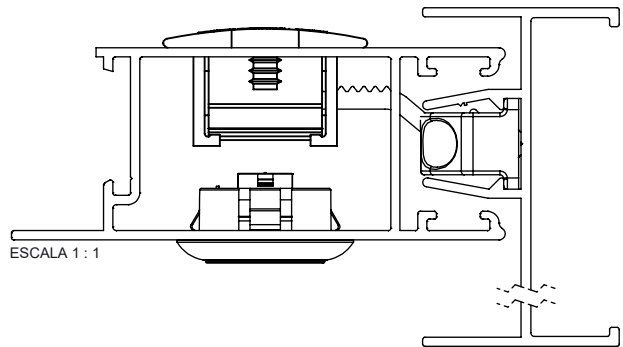


FECHO CONCHA 8611



APLICAÇÃO



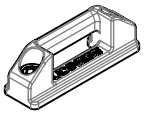
ESCALA 1 : 1

CARACTERÍSTICAS

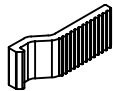
| CODIFICAÇÃO | | | |
|---------------------|---------|---------------|------------|
| FECHO CONCHA 8611/A | | | |
| COR | CÓDIGO | CATÁLOGO | SISTEMISTA |
| BCO | 9211418 | CON8611ATHBCO | CON-8611 |
| BP3 | 9211419 | CON8611ATHBP3 | |
| PRA | 9211420 | CON8611ATHPRA | |
| PTF | 9211421 | CON8611ATHPTF | |
| INX | 9211422 | CON8611ATHINX | |

| CODIFICAÇÃO | | | |
|---------------------------|---------|----------------|------------|
| FECHO CONCHA 8611/A/CHAVE | | | |
| COR | CÓDIGO | CATÁLOGO | SISTEMISTA |
| BCO | 9211423 | CON8611ACTHBCO | CON-8611 |
| BP3 | 9211424 | CON8611ACTHBP3 | |
| PRA | 9211425 | CON8611ACTHPRA | |
| PTF | 9211426 | CON8611ACTHPTF | |
| INX | 9211427 | CON8611ACTHINX | |

| CONTRAFECHO |
|---------------|
| BCO - 9210380 |
| PRT - 9210376 |



| LINGUETA |
|---------------|
| S/A - 9210395 |



OBSERVAÇÕES:

- CONTRAFECHO E LINGUETA VENDIDOS SEPARADAMENTE.

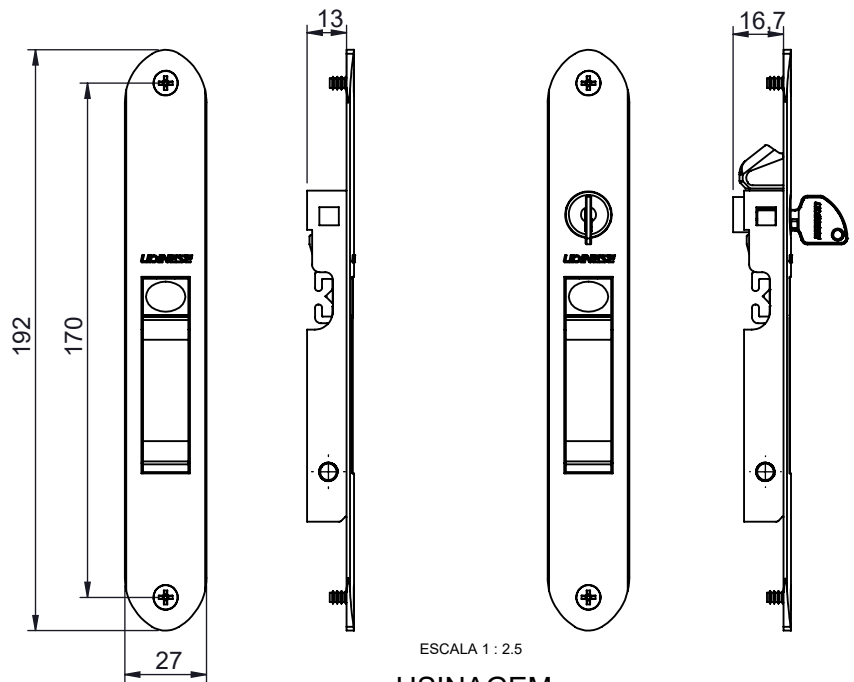
COMPOSIÇÃO/CARACTERÍSTICAS:

- CONCHA/ INTERNO/ PINO: ALUMÍNIO;
- INCADOR/TRAVA CONCHA : POLÍMERO;
- MOLLA/ PARAFUSOS/CILINDRO/CHAVE:INOX.

DIMENSÕES

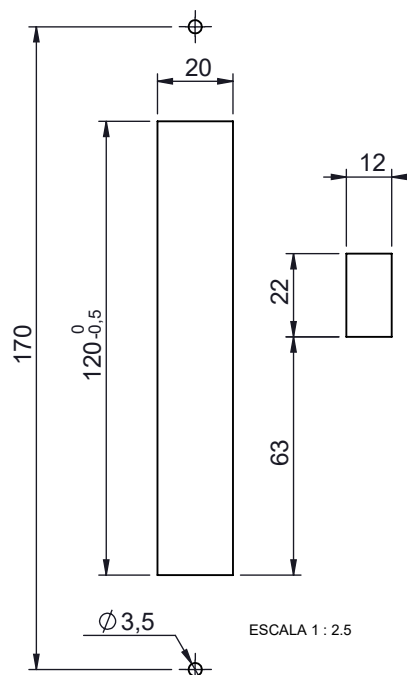
FECHO CONCHA 8611/A

FECHO CONCHA 8611/A/CHAVE



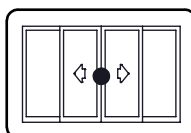
ESCALA 1 : 2.5

USINAGEM



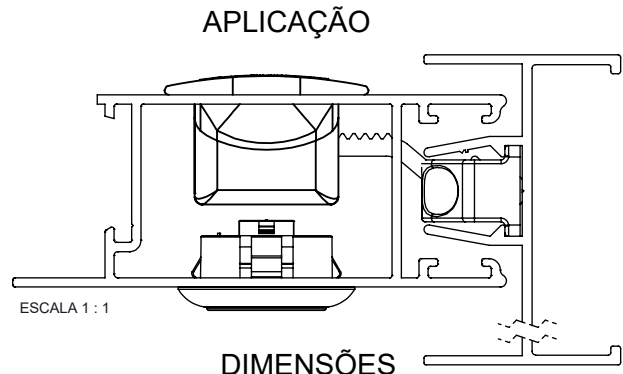
ESCALA 1 : 2.5

PORTA DE CORRER
SUPREMA



UDINESE
ASSA ABLOY

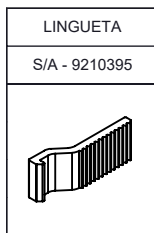
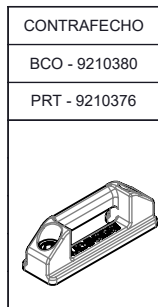
FECHO CONCHA 8611 SEM PARAFUSO



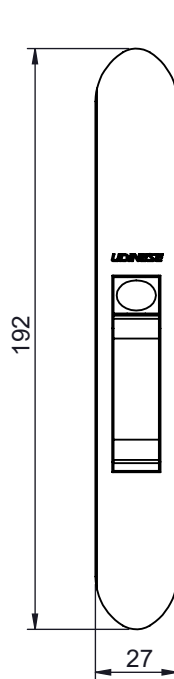
CARACTERÍSTICAS

| CODIFICAÇÃO | | | |
|----------------------------------|---------|--------------------|------------|
| FECHO CONCHA 8611/A SEM PARAFUSO | | | |
| COR | CÓDIGO | CATÁLOGO | SISTEMISTA |
| BCO | 9211433 | CON8611ATHSPARFBCO | CON-8611 |
| BP3 | 9211434 | CON8611ATHSPARFBP3 | |
| PRA | 9211435 | CON8611ATHSPARFPRA | |
| PTF | 9211436 | CON8611ATHSPARFPTF | |
| INX | 9211437 | CON8611ATHSPARFINX | |

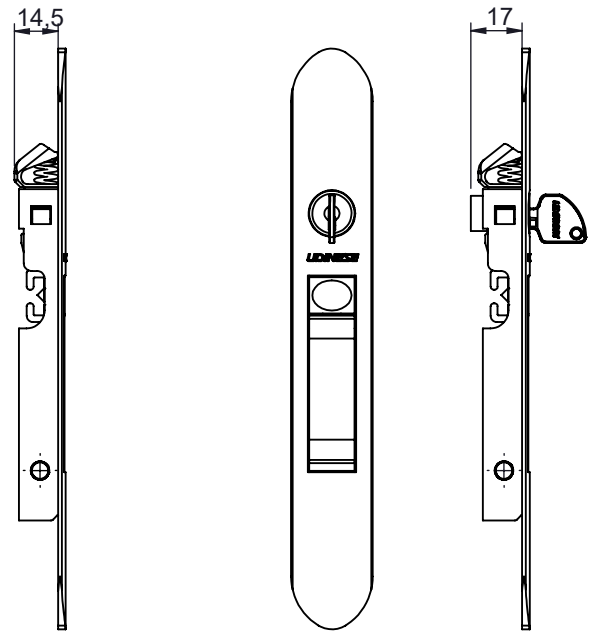
| CODIFICAÇÃO | | | |
|--|---------|---------------------|------------|
| FECHO CONCHA 8611/A/CHAVE SEM PARAFUSO | | | |
| COR | CÓDIGO | CATÁLOGO | SISTEMISTA |
| BCO | 9211438 | CON8611ACTHSPARFBCO | CON-8611 |
| BP3 | 9211439 | CON8611ACTHSPARFBP3 | |
| PRA | 9211440 | CON8611ACTHSPARFPRA | |
| PTF | 9211441 | CON8611ACTHSPARFPTF | |
| INX | 9211442 | CON8611ACTHSPARFINX | |



FECHO CONCHA 8611/A SEM PARAFUSO

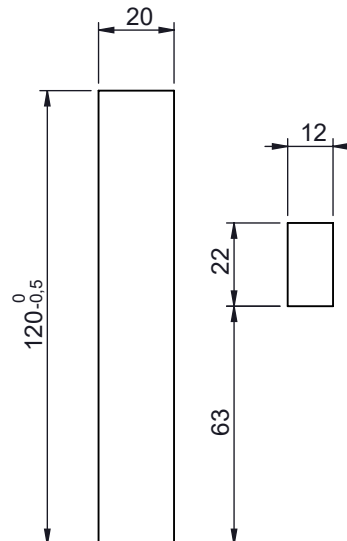


FECHO CONCHA 8611/A/CHAVE SEM PARAFUSO



ESCALA 1 : 2.5

USINAGEM



ESCALA 1 : 2.5

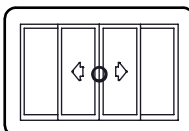
OBSERVAÇÕES:

- CONTRAFECHO E LINGUETA VENDIDOS SEPARADAMENTE.

COMPOSIÇÃO/CARACTERÍSTICAS:

- CONCHA/ INTERNO/ PINO: ALUMÍNIO;
- INCADOR/TRAVA CONCHA : POLÍMERO;
- MOLA/CILINDRO/CHAVE: INOX.

PORTA DE CORRER
SUPREMA



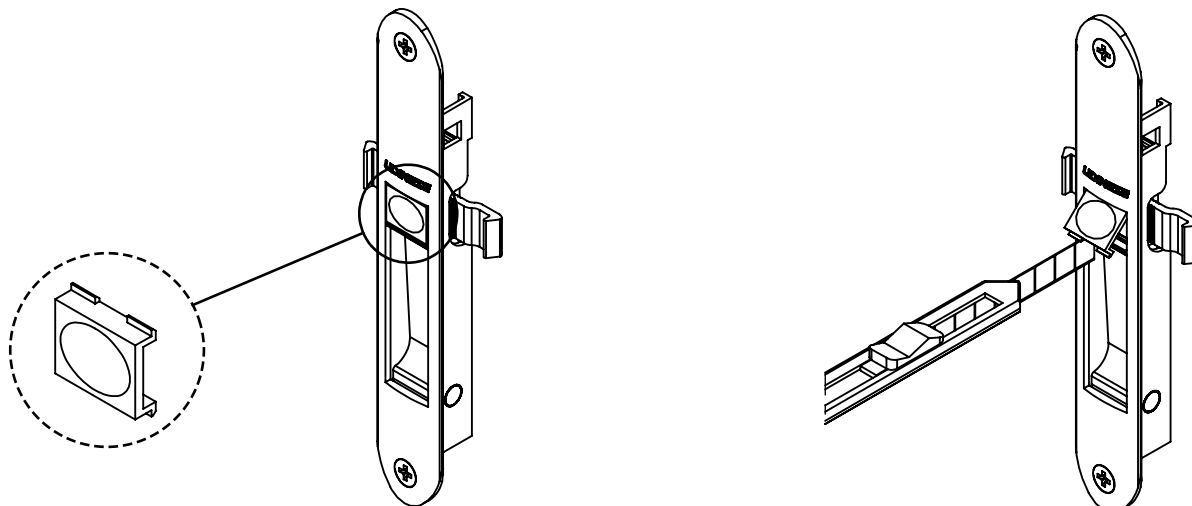
UDINESE
ASSA ABLOY

FECO CONCHA 8611

INSTRUÇÃO DE MONTAGEM

O INDICADOR DEVE SER MONTADO APÓS O AJUSTE DA LINGUETA, SUA FUNÇÃO É IMPEDIR QUE O PARAFUSO FIQUE APARENTE.

CASO SEJA NECESSÁRIO A REMOÇÃO DO INDICADOR, FORCE-O PELO LADO INFERIOR UTILIZANDO UM OBJETO PONTIAGUDO.



MONTAGEM DO INDICADOR

1. ENCAIXAR A PARTE SUPERIOR DO INDICADOR NO INTERNO DO FECHO CONCHA. CONFORME ILUSTRAÇÃO DA FIG.1:
2. APÓS O ENCAIXE DA PARTE SUPERIOR, PRESSONAR O INDICADOR NA DIREÇÃO E SENTIDO DE F2 ATÉ QUE A PEÇA SEJA CLICADA NO INTERNO CONFORME FIGURAS 1 E 2.

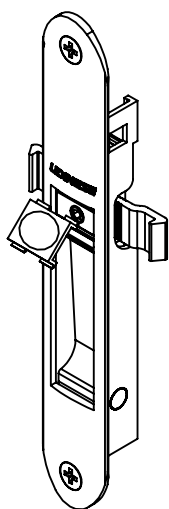


FIG. 1

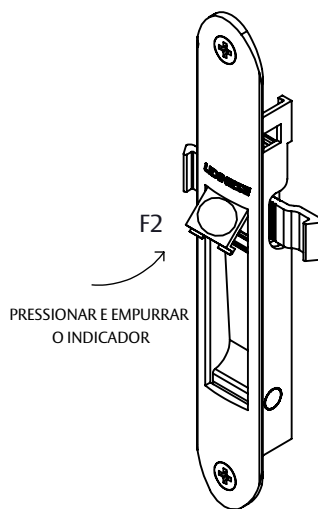


FIG. 2

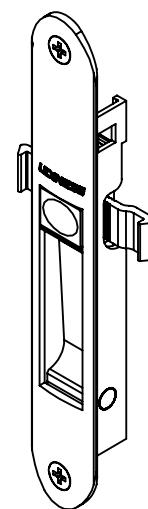


FIG. 3

UDINESE
ASSA ABLOY