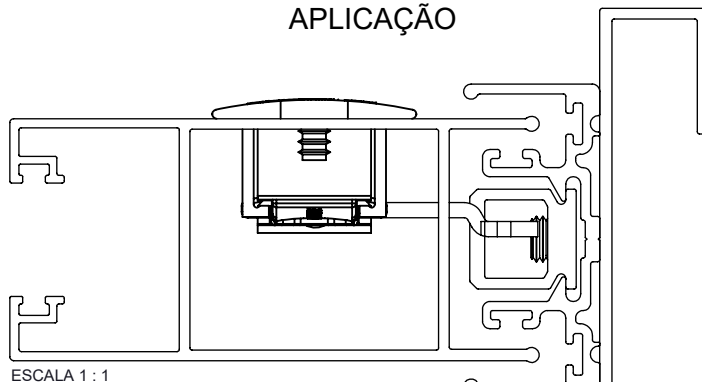


# FECHO CONCHA 7811



## APLICAÇÃO



ESCALA 1 : 1

## CARACTERÍSTICAS

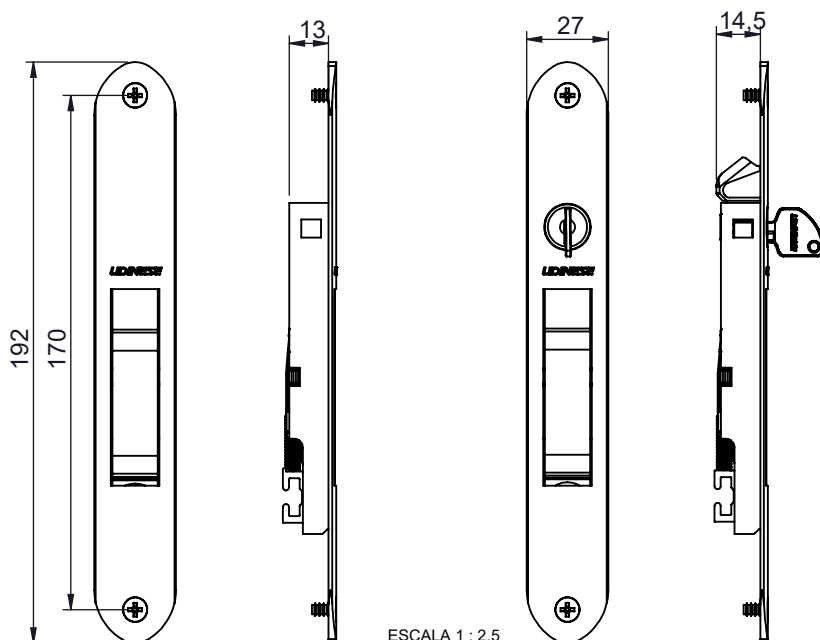
## DIMENSÕES

CODIFICAÇÃO			
FECHO CONCHA 7811/A			
COR	CÓDIGO	CATÁLOGO	SISTEMISTA
BCO	9211480	CON7811ASLBCO	CON-7811
BP3	9211481	CON7811ASLBP3	
PRA	9211482	CON7811ASLPRA	
PTF	9211483	CON7811ASLPTF	
INX	9211484	CON7811ASLINX	

## FECHO CONCHA 7811/A/CHAVE

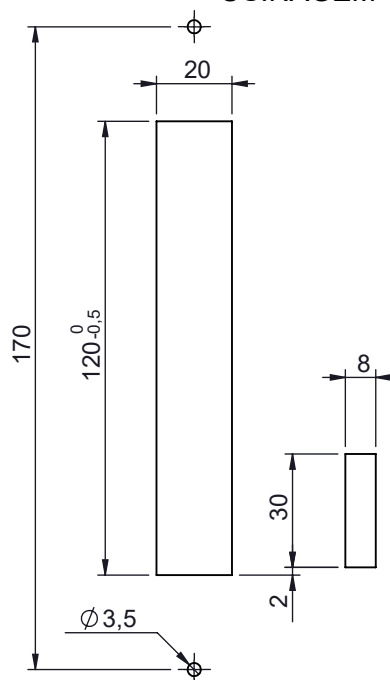
CODIFICAÇÃO			
FECHO CONCHA 7811/A/CHAVE			
COR	CÓDIGO	CATÁLOGO	SISTEMISTA
BCO	9211485	CON7811ACSLBCO	CON-7811
BP3	9211486	CON7811ACSLBP3	
PRA	9211487	CON7811ACSLPRA	
PTF	9211488	CON7811ACSLPTF	
INX	9211489	CON7811ACSLINX	

## FECHO CONCHA 7811/A



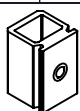
ESCALA 1 : 2,5

## USINAGEM



ESCALA 1 : 2,5

CONTRAFECHO	
BCO - 9207857	ALUMÍNIO
PRT - 9211382	
BCO - 9209431	



LINGUETA
S/A - 9207268



### OBSERVAÇÕES:

- CONTRAFECHO E LINGUETA VENDIDOS SEPARADAMENTE.

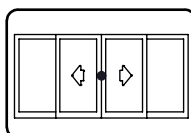
### COMPOSIÇÃO/CARACTERÍSTICAS:

- CONCHA/ INTERNO: ALUMÍNIO;  
 - INCADOR/TRAVA CONCHA/SUPORTE: POLÍMERO;  
 - MOLA/ PARAFUSOS/CILINDRO/CHAVE:INOX.

### APLICAÇÃO NOS PERFIS:

- CHR-028; CHR-042; CHR-040;CHR-057; CHR-063

JANELA DE CORRER  
 CHROMA



**UDINESE**  
**ASSA ABLOY**

# FECHO CONCHA 7811 SEM PARAFUSO

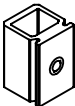


## CARACTERÍSTICAS

CODIFICAÇÃO			
FECHO CONCHA 7811/A SEM PARAFUSO			
COR	CÓDIGO	CATÁLOGO	SISTEMISTA
BCO	9211495	CON7811ASLSPARFBCO	CON-7811
BP3	9211496	CON7811ASLSPARFBP3	
PRA	9211497	CON7811ASLSPARFPRA	
PTF	9211498	CON7811ASLSPARFP TF	
INX	9211499	CON7811ASLSPARFINX	

CODIFICAÇÃO			
FECHO CONCHA 7811/A/CHAVE SEM PARAFUSO			
COR	CÓDIGO	CATÁLOGO	SISTEMISTA
BCO	9211500	CON7811ACSLSPARFBCO	CON-7811
BP3	9211501	CON7811ACSLSPARFBP3	
PRA	9211502	CON7811ACSLSPARFPRA	
PTF	9211503	CON7811ACSLSPARFP TF	
INX	9211504	CON7811ACSLSPARFINX	

CONTRAFECHO	
BCO - 9207857	ALUMÍNIO
PRT - 9211382	
BCO - 9209431	



LINGUETA
S/A - 9207268



### OBSERVAÇÕES:

- CONTRAFECHO E LINGUETA VENDIDOS SEPARADAMENTE.

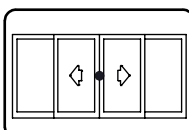
### COMPOSIÇÃO/CARACTERÍSTICAS:

- CONCHA/ INTERNO: ALUMÍNIO;  
 - INCADOR/TRAVA CONCHA/SUPORTE: POLÍMERO;  
 - MOLA/ PARAFUSOS/CILINDRO/CHAVE: INOX.

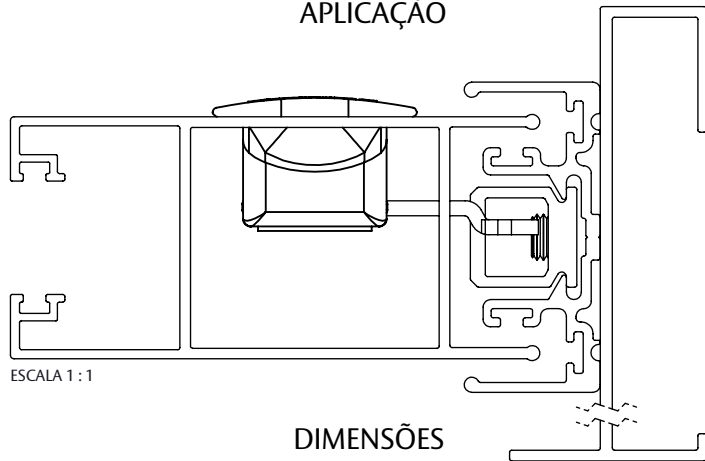
### APLICAÇÃO NOS PERFIS:

- CHR-028; CHR-042; CHR-040; CHR-057; CHR-063

JANELA DE CORRER  
 CHROMA



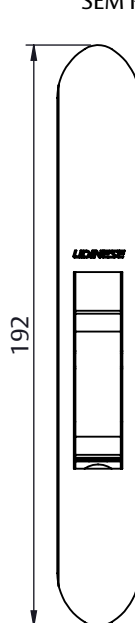
## APLICAÇÃO



ESCALA 1 : 1

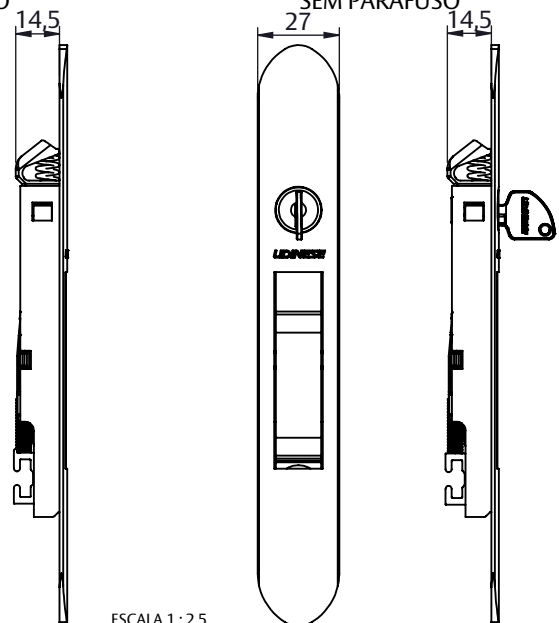
## DIMENSÕES

FECHO CONCHA 7411/A  
 SEM PARAFUSO



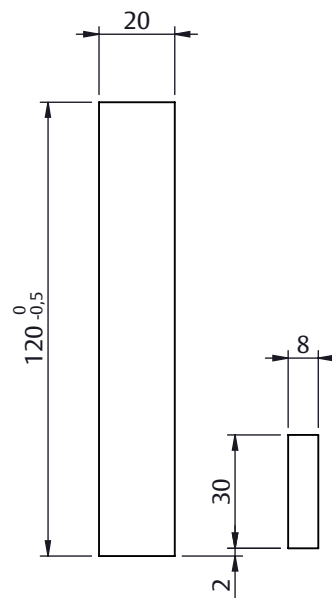
192

FECHO CONCHA 7411/A/CHAVE  
 SEM PARAFUSO



ESCALA 1 : 2,5

## USINAGEM



ESCALA 1 : 2,5

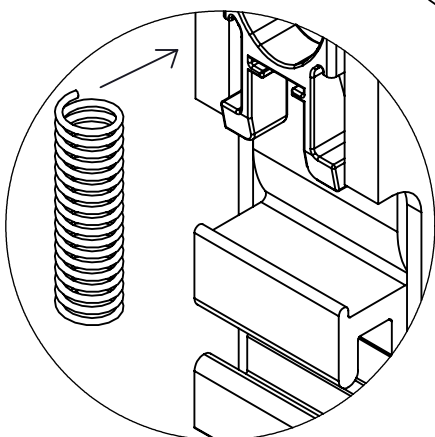
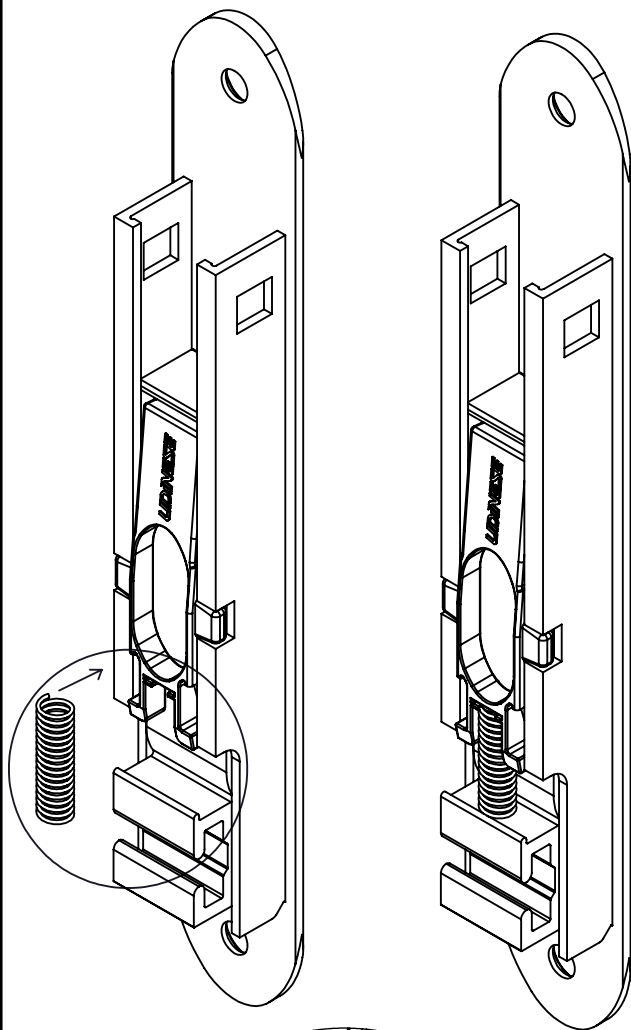
**UDINESE**  
**ASSA ABLOY**

# FECHO CONCHA 7811

## VERSÃO AUTOMÁTICA X VERSÃO MANUAL

### VERSÃO AUTOMÁTICA (Acionamento manual e retorno por mola)

Para deixar seu fecho concha com retorno automático, basta clicar a mola que esta na sua embalagem conforme imagens abaixo



sentido de clique da mola no suporte do interno.

### VERSÃO MANUAL (Acionamento e retorno manual)

Caso opte em usar o fecho concha em modo manual, desconsidere a mola da embalagem.



Reservamos o direito de alterações sem aviso prévio. Todas as medidas em mm. Imagens meramente ilustrativas.

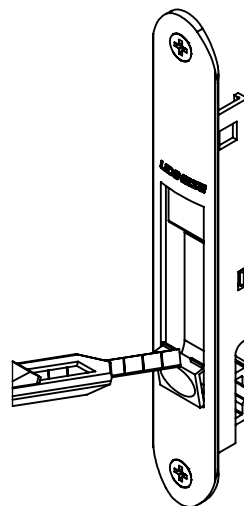
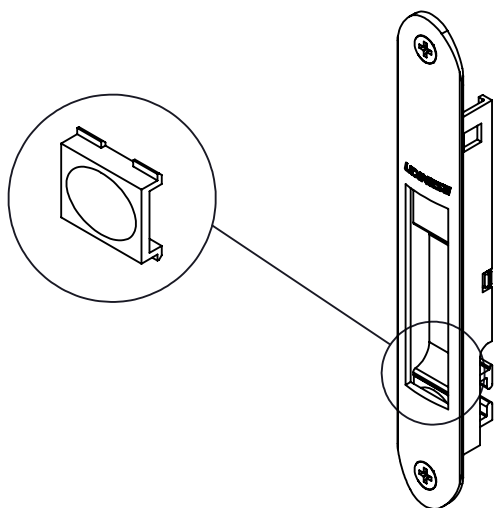
**UDINESE**  
**ASSA ABLOY**

# FECHO CONCHA 7811

## INSTRUÇÃO DE MONTAGEM

O INDICADOR DEVE SER MONTADO APÓS O AJUSTE DA LINGUETA, SUA FUNÇÃO É IMPEDIR QUE O PARAFUSO FIQUE APARENTE.

CASO SEJA NECESSÁRIA A REMOÇÃO DO INDICADOR, FORÇE-O PELO LADO SUPERIOR UTILIZANDO UM OBJETO PONTIAGUDO.



## MONTAGEM DO INDICADOR

1. LEVANTE O INTERNO NO SENTIDO DE F1, PARA QUE A REGIÃO DO INDICADOR FIQUE ACESSÍVEL.

2. ENCAIXE A PARTE INFERIOR DO INDICADOR NO INTERNO DO FECHO CONCHA. APÓS O ENCAIXE PRESSIONAR O INDICADOR NA DIREÇÃO E SENTIDO DE F2.

3. APÓS O ENCAIXE DO INDICADOR VERIFIQUE SE O MESMO ESTÁ BEM CLICADO NO INTERNO DO FECHO CONCHA.

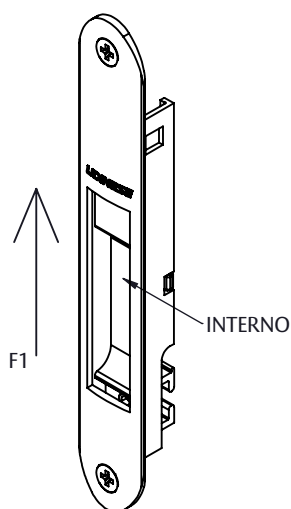
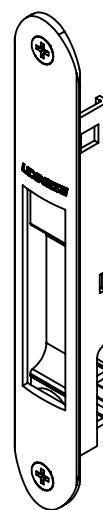
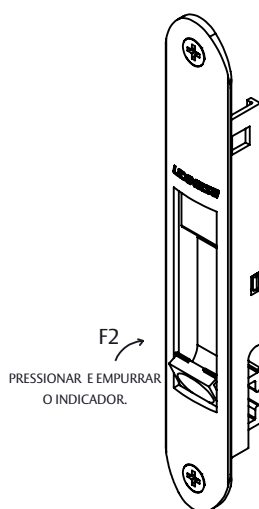


FIG.1



**UDINESE**  
**ASSA ABLOY**