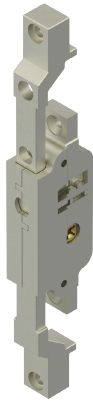
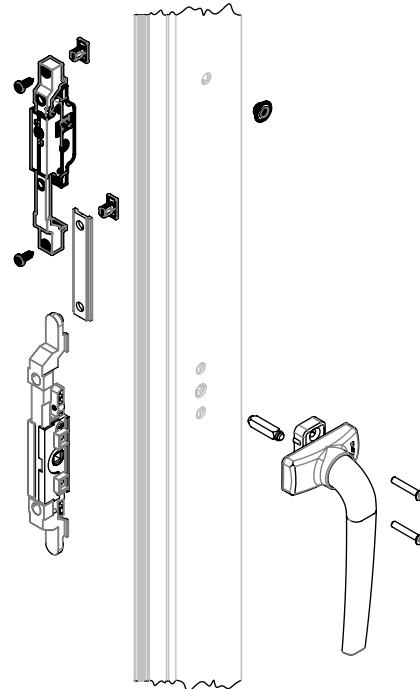


FECHADURA MASSIMA TETRA NIQ



APLICAÇÃO



ESCALA 1 : 6

CARACTERÍSTICAS

CODIFICAÇÃO		
COR	CÓDIGO	CATÁLOGO
NIQ	9700534	FRAMASTETRANIQ

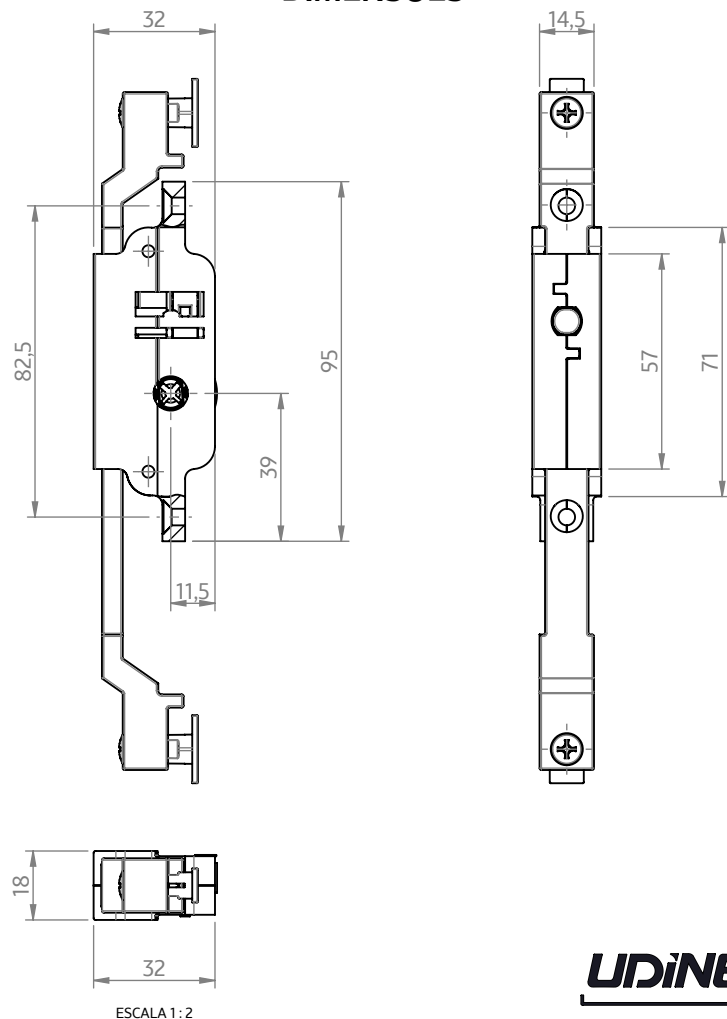
OBSERVAÇÕES:

- BARRA DE POLIAMIDA, KIT HASTE, MAÇANETA E MECANISMO VENDIDOS SEPARADAMENTE;
- O KIT CONTEMPLA 3 OPÇÕES DE CORES DE ROSETA: BRANCA, PRETA E CINZA;
- QUANTIDADE DE CHAVES: 2 UNIDADES.

COMPOSIÇÃO/CARACTERÍSTICAS:

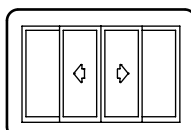
- FECHADURA: NIQUELADA;
- CILINDRO E CHAVES: LATÃO;
- PARAFUSOS: AÇO INOX.

DIMENSÕES



ESCALA 1 : 2

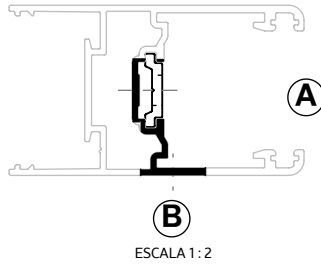
PORTA E JANELA DE CORRER



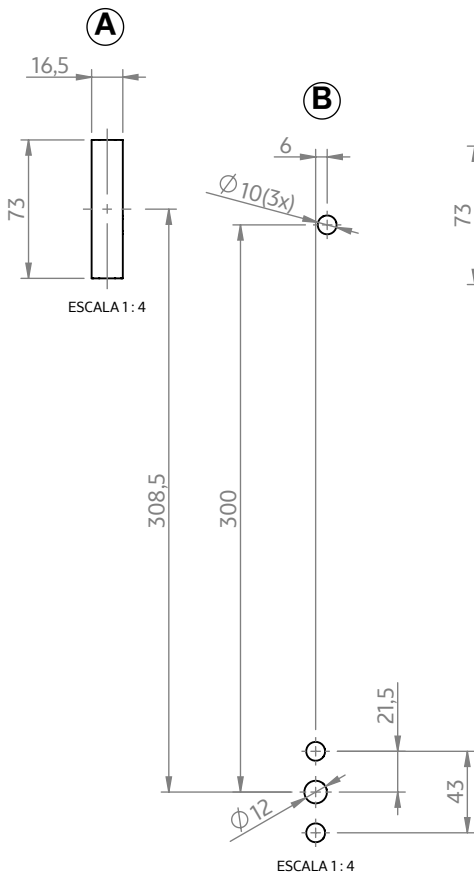
UDINESE
ASSA ABLOY

FECHADURA MASSIMA TETRA NIQ

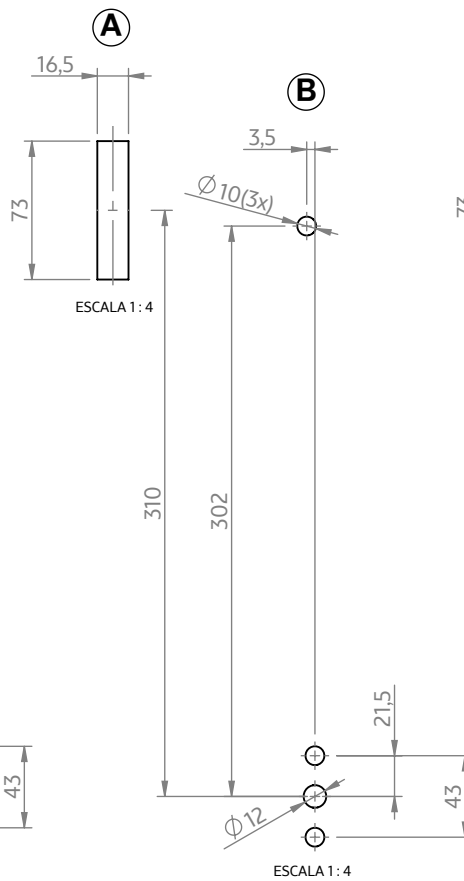
USINAGENS



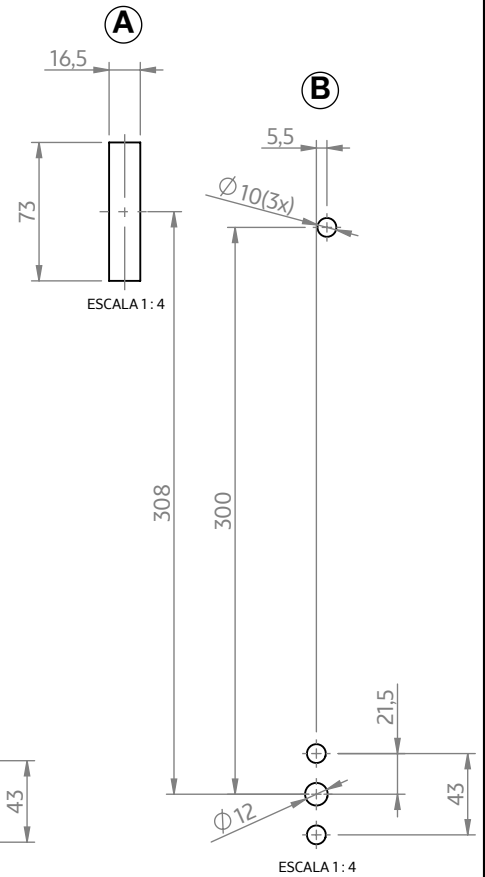
LOCK S (OLGA COLOR)



LOCK SL (OLGA COLOR)



SLIDINGLASS (PERFIL ALUMINIO)

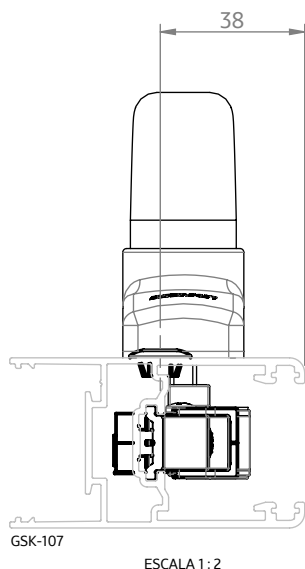


RESERVAMOS O DIREITO DE ALTERAÇÕES SEM AVISO PRÉVIO. TODAS AS MEDIDAS EM mm. IMAGENS MERAMENTE ILUSTRATIVAS.

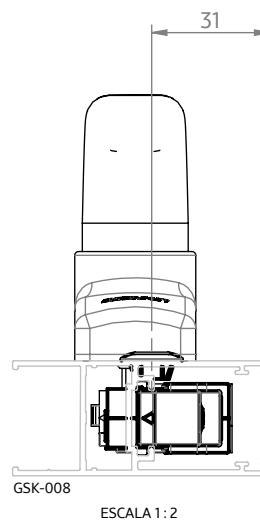
FECHADURA MASSIMA TETRA NIQ

APLICAÇÕES

**LOCK S
(OLGA COLOR)**



**LOCK SL
(OLGA COLOR)**



**SLIDINGLASS
(PERFIL ALUMÍNIO)**

