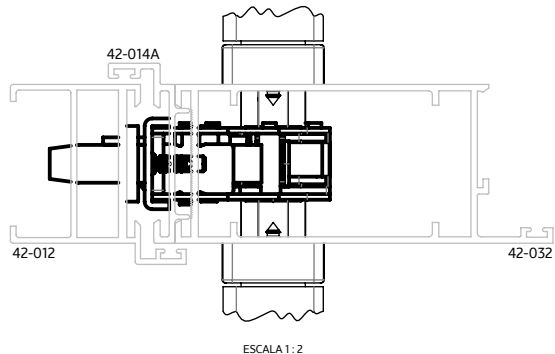


FECHADURA GIRO 330/70 EURO MULTIPONTO INX



APLICAÇÃO



CARACTERÍSTICAS

CODIFICAÇÃO		
VERSÃO COM CILINDRO		
COR	CÓDIGO	CATÁLOGO
INX	9700697	FRA330EUR70MPINX
VERSÃO SEM CILINDRO		
COR	CÓDIGO	CATÁLOGO
INX	9700698	FRA330EURMPSCILINX

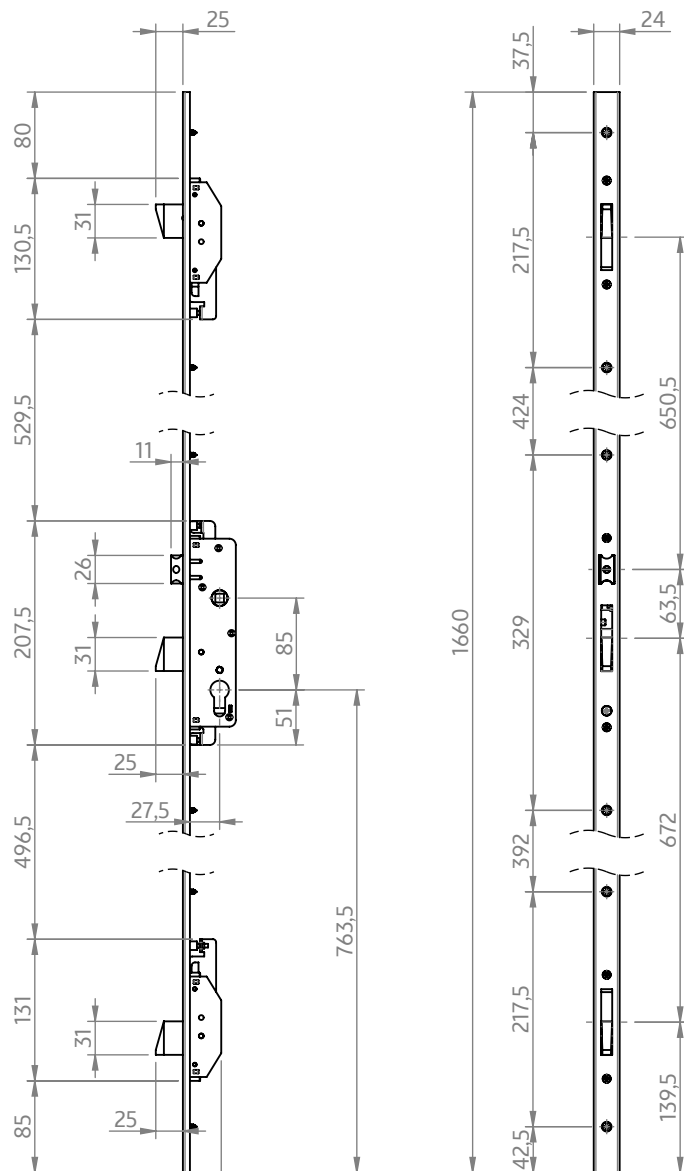
OBSERVAÇÕES:

- MAÇANETAS E ROSETAS VENDIDAS SEPARADAMENTE;
- PARAFUSOS DE Ø4,2 x 25mm PARA TESTA;
- PARAFUSOS DE Ø4,2 x 13mm PARA CONTRA TESTA.

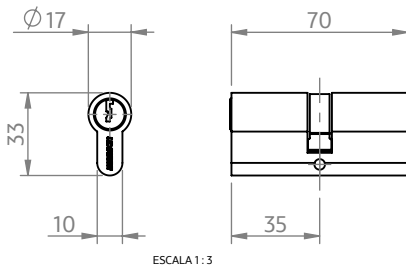
COMPOSIÇÃO/CARACTERÍSTICAS:

- CONTRA TESTA, HASTE INTERNA E TESTA: INOX 304;
- TRINCOS DE TRAVAMENTO: ZAMAK NIQUELADO;
- CILINDRO: ALUMÍNIO;
- MECANISMOS: AÇO;
- PARAFUSOS: AÇO INOX.

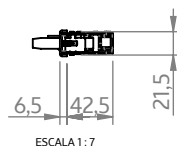
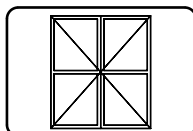
DIMENSÕES FECHADURA



DIMENSÕES CILINDRO



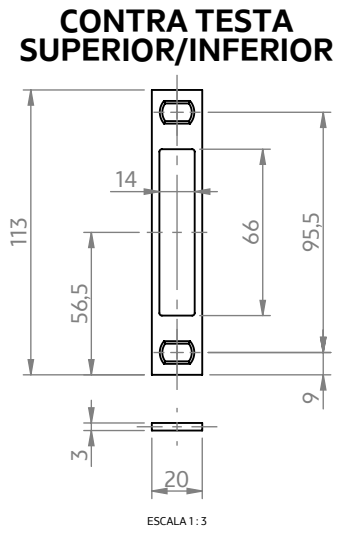
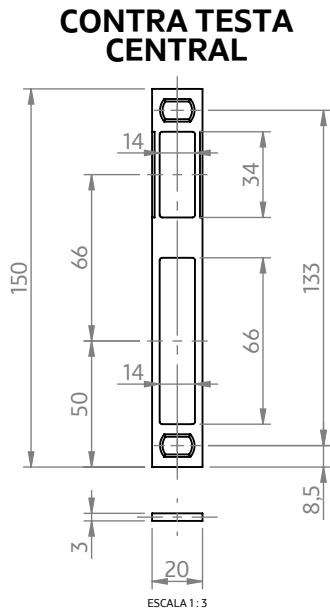
PORTA DE GIRO
CONVENCIONAL 42



UDINESE
ASSA ABLOY

FECHADURA GIRO 330/70 EURO MULTIPONTO INX

DIMENSÕES



USINAGENS

