

FECHADURA GIRO 330/70 EURO FLARE ESPELHO L30/42



CARACTERÍSTICAS

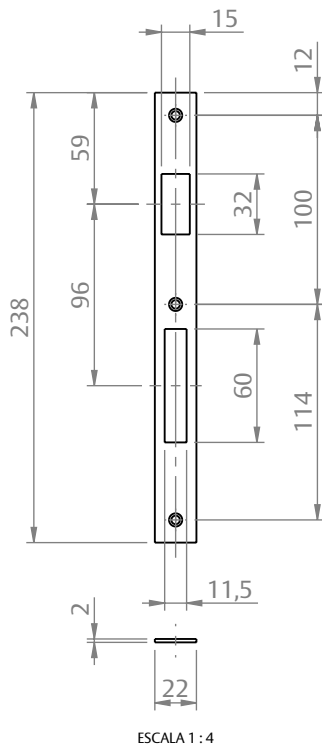
CODIFICAÇÃO		
VERSÃO FECHADURA + MAÇANETA FLARE ESPELHO		
COR	CÓDIGO	CATÁLOGO
BCO	9213323	FRA330E70MEF3045BCO
PTF	9213324	FRA330E70MEF3045PTF
S/A	9213325	FRA330E70MEF3045S/A
VERSÃO FECHADURA AVULSA		
COR	CÓDIGO	CATÁLOGO
INX	9700573	FRA330EUR70INX

OBSERVAÇÕES

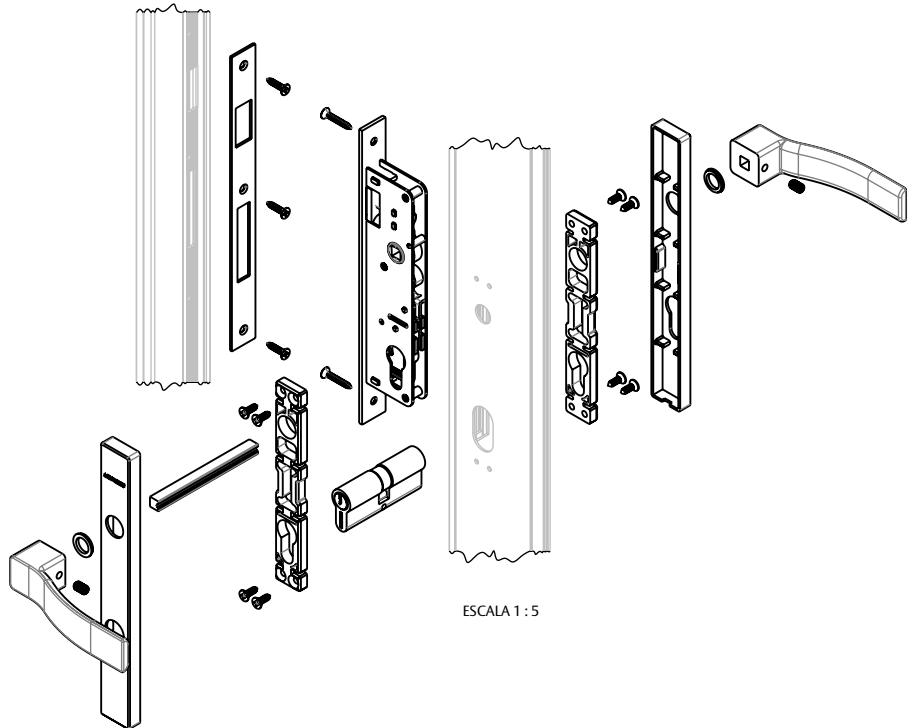
COMPOSIÇÃO/CARACTERÍSTICAS:

- CILINDRO, ESPELHO E MAÇANETA: ALUMÍNIO;
- HASTE: AÇO;
- CONTRA TESTA, FECHADURA E PARAFUSOS: AÇO INOX.

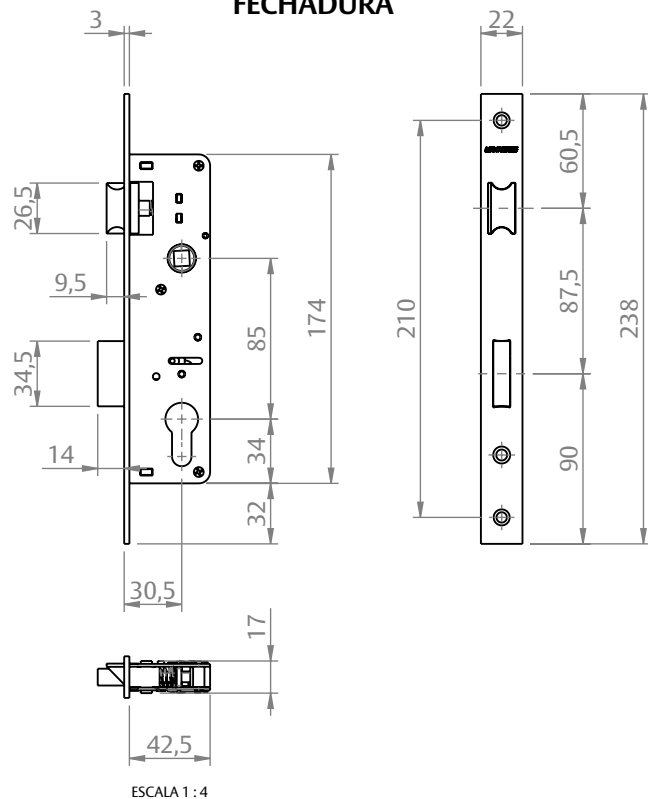
DIMENSÕES CONTRA TESTA



APLICAÇÃO



DIMENSÕES FECHADURA



PORTA DE GIRO

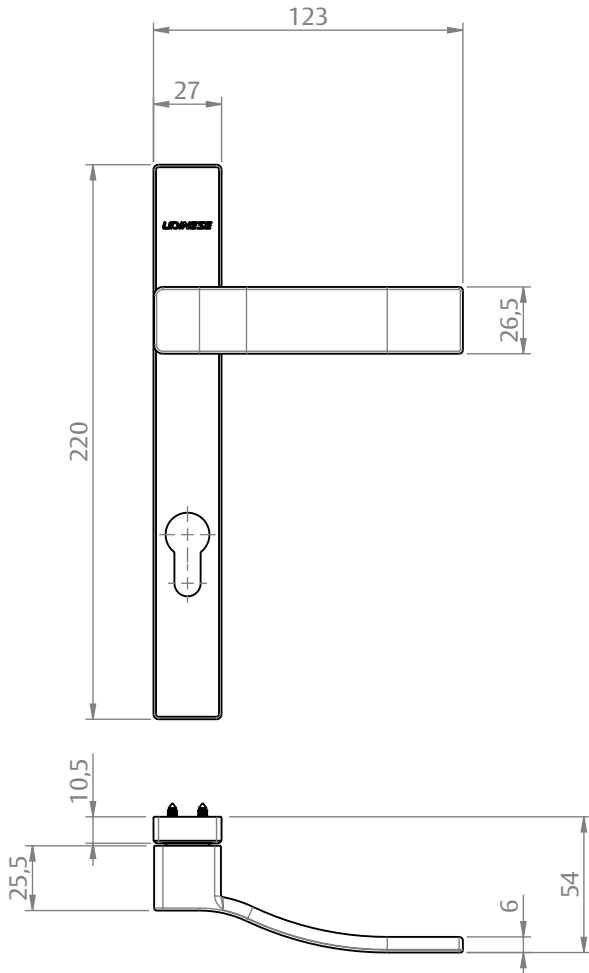


UDINESE
ASSA ABLOY

FECHADURA GIRO 330/70 EURO FLARE ESPELHO L30/42

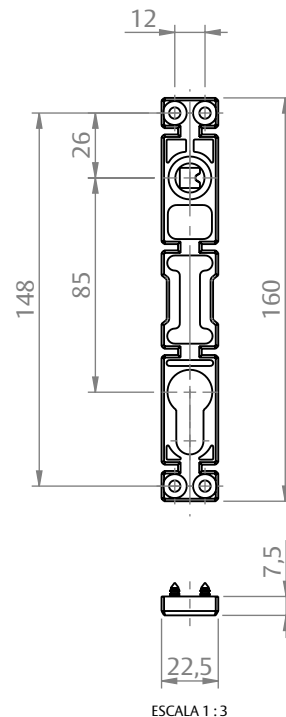
DIMENSÕES

MAÇANETA ESPELHO



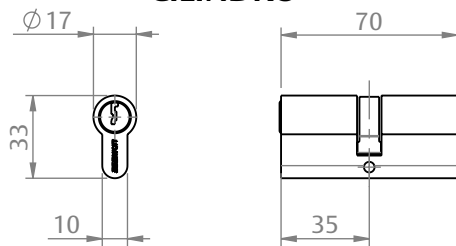
ESCALA 1 : 3

BASE DO ESPELHO



ESCALA 1 : 3

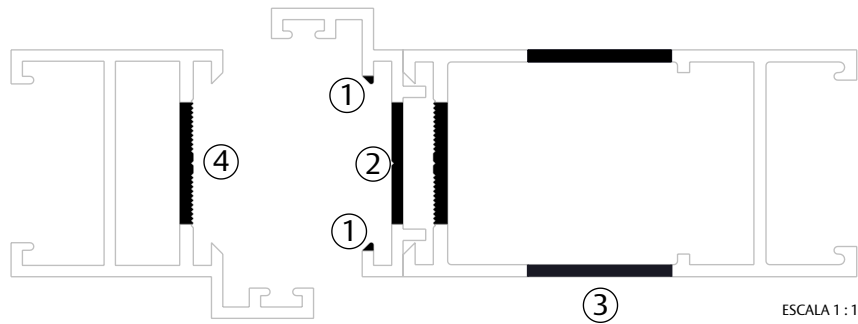
CILINDRO



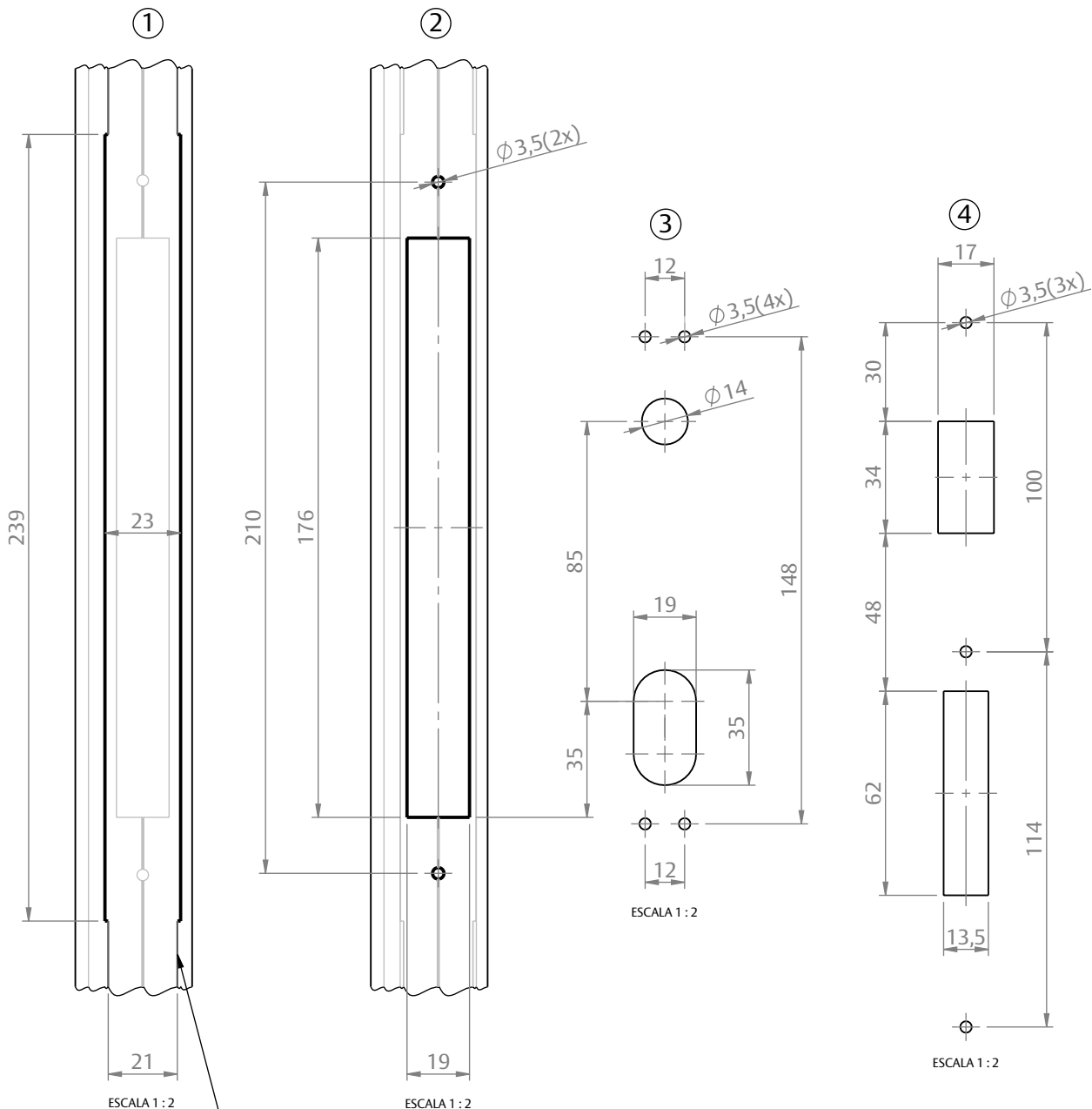
ESCALA 1 : 3

FECHADURA GIRO 330/70 EURO FLARE ESPELHO L30/42

USINAGENS



ESCALA 1:1



ESCALA 1:2

ESCALA 1:2

USINAGEM DA TESTA DA FECHADURA:
FAZER ESSA USINAGEM NO MATA JUNTA
QUANDO A FECHADURA FOR APLICADA
NAS LINHA CONVENCIONAL 30 E ELEGANCE.

PARA EVITAR ESSA USINAGEM, É POSSÍVEL OPTAR
PELA FECHADURA REFILADA (9700611).

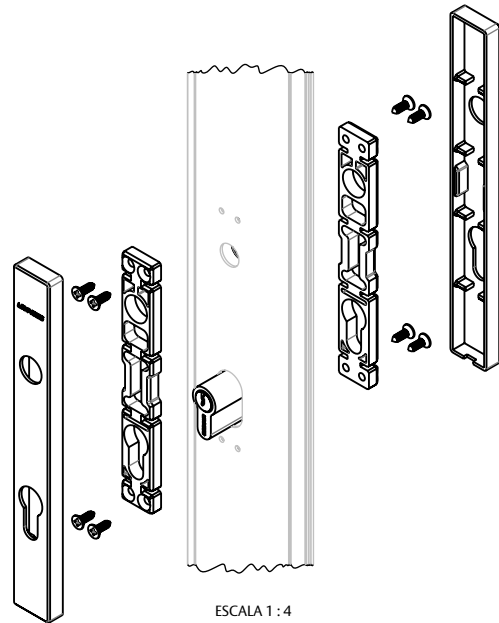
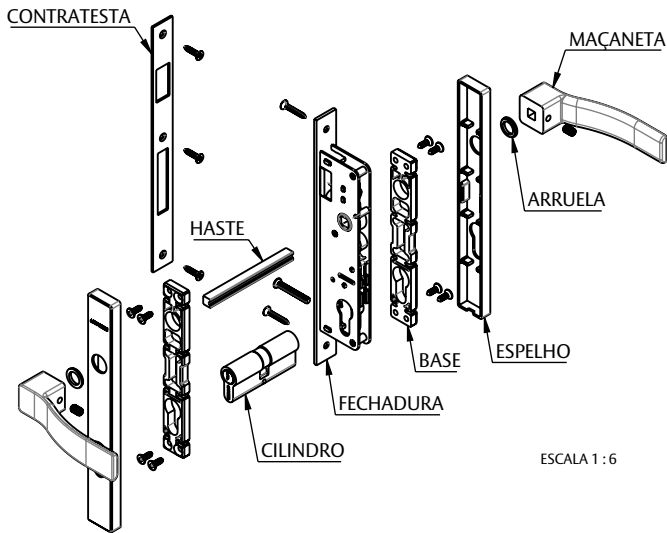
UDINESE
ASSA ABLOY

FECHADURA GIRO 330/70 EURO FLARE ESPELHO L30/42

INSTRUÇÕES DE INSTALAÇÃO

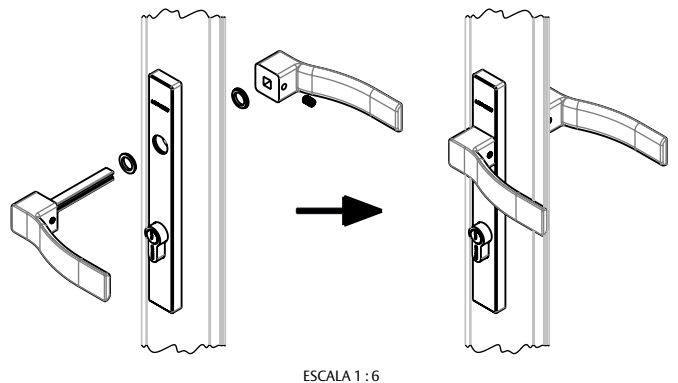
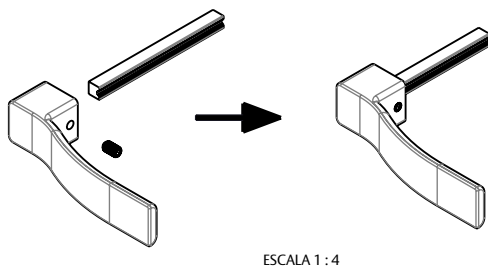
O KIT ESPELHO FLARE FECHADURA 330 CONTEMPLA OS ITENS CONFORME A ILUSTRAÇÃO ABAIXO.

PASSO 1: COM A FECHADURA 330, O CILINDRO EURO E A CONTRATESTA JÁ INSTALADOS, FIXAR AS BASES COM OS PARAFUSOS $\varnothing 4,2 \times 13$ mm. DEPOIS DISSO, CLICAR OS ESPELHOS FLARE, CONFORME A ILUSTRAÇÃO ABAIXO.



PASSO 2: ENCAIXAR A HASTE NO FUNDO DE UMA DAS MAÇANETAS E FIXAR COM O PARAFUSO SEM CABEÇA M6x10mm.

PASSO 3: ENCAIXAR AS ARRUELAS E EM UM DOS LADOS COLOCAR A MAÇANETA COM A HASTE FIXADA. POR FIM, COLOCAR A OUTRA MAÇANETA NO LADO OPOSTO E FIXAR A MESMA NA HASTE COM O PARAFUSO SEM CABEÇA M6x10mm.

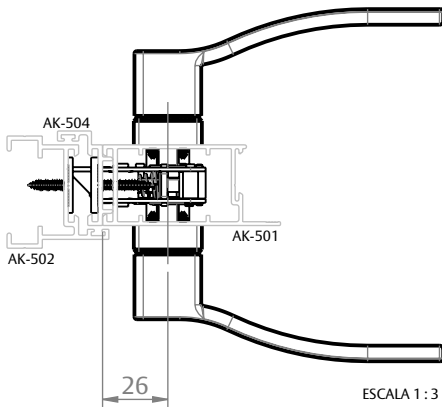


UDINESE
ASSA ABLOY

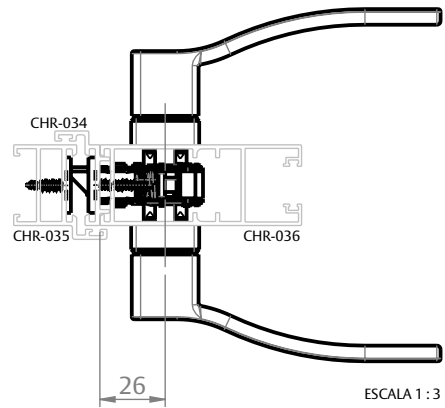
FECHADURA GIRO 330/70 EURO FLARE ESPELHO L30/42

APLICAÇÕES

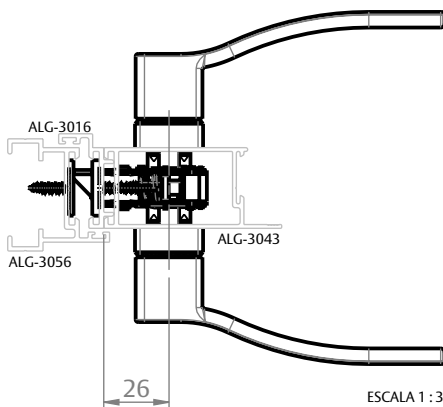
AGLO 3.2
(OLGA COLOR)



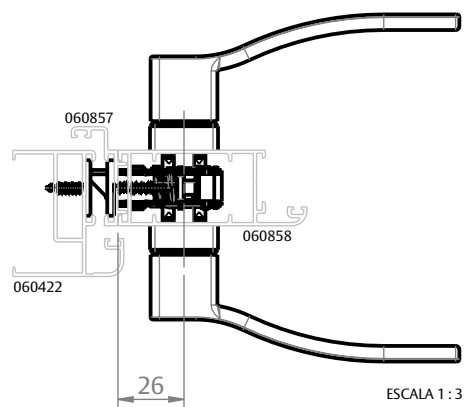
CHROMA
(PERFIL ALUMÍNIO)



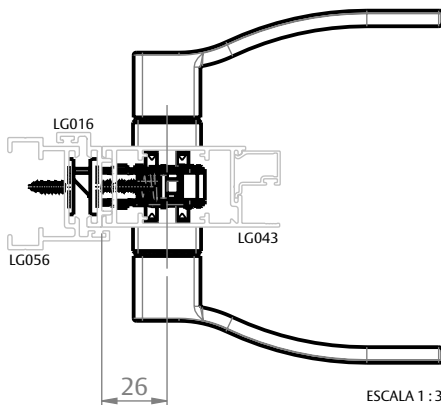
D'ORO
(CDA ALUMIGON)



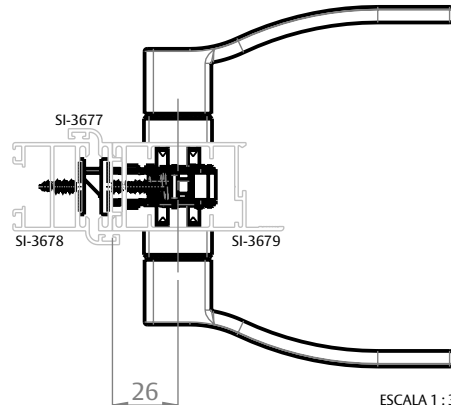
ELEGANCE
(HYDRO)



GOLD
(HYDRO)



IMPERIAL 3.5
(BELMETAL)

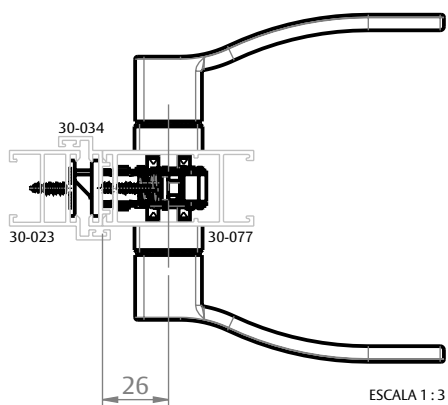


UDINESE
ASSA ABLOY

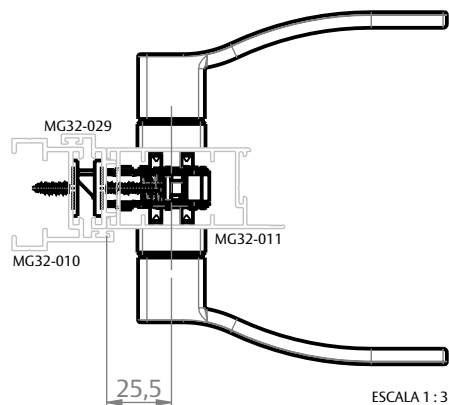
FECHADURA GIRO 330/70 EURO FLARE ESPELHO L30/42

APLICAÇÕES

CONVENCIONAL 30



MEGA 32
(ASA ALUMÍNIO)



CONVENCIONAL 42

