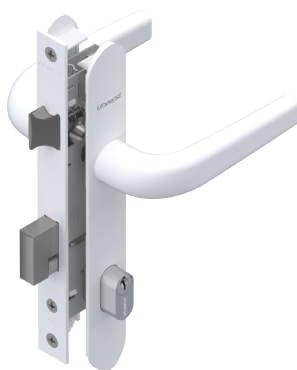


FECHADURA GIRO 323 ESPELHO NAVI ROUND L25/L30/L35



CARACTERÍSTICAS

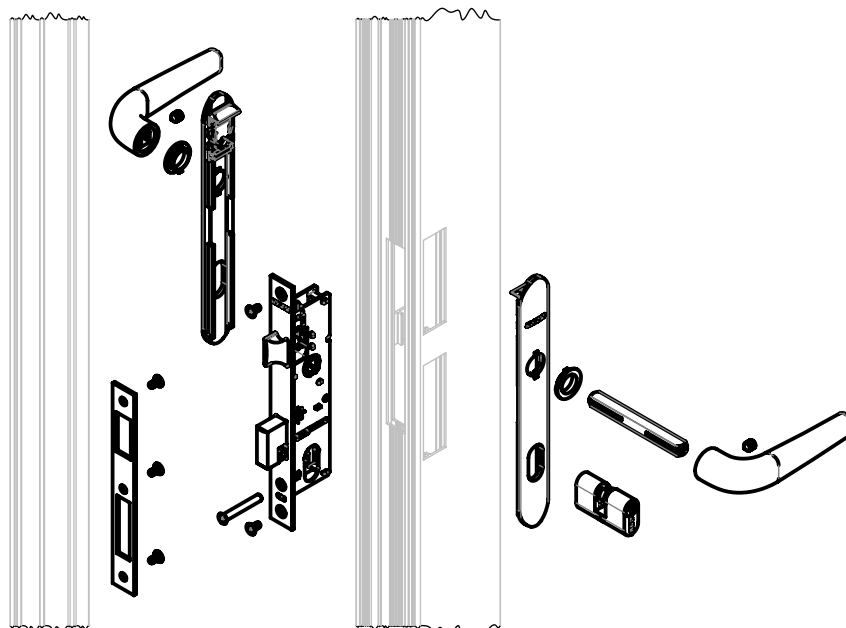
CODIFICAÇÃO			
VERSÃO	COR	CÓDIGO	CATÁLOGO
L25	BCO	9213518	FRA32345NVRD25BCO
	PTF	9213519	FRA32345NVRD25PTF
	S/A	9213520	FRA32345NVRD25S/A
L30/35	BCO	9213529	FRA32360NVRD3035BCO
	PTF	9213530	FRA32360NVRD3035PTF
	S/A	9213531	FRA32360NVRD3035S/A

OBSERVAÇÕES:

COMPOSIÇÃO/CARACTERÍSTICAS:

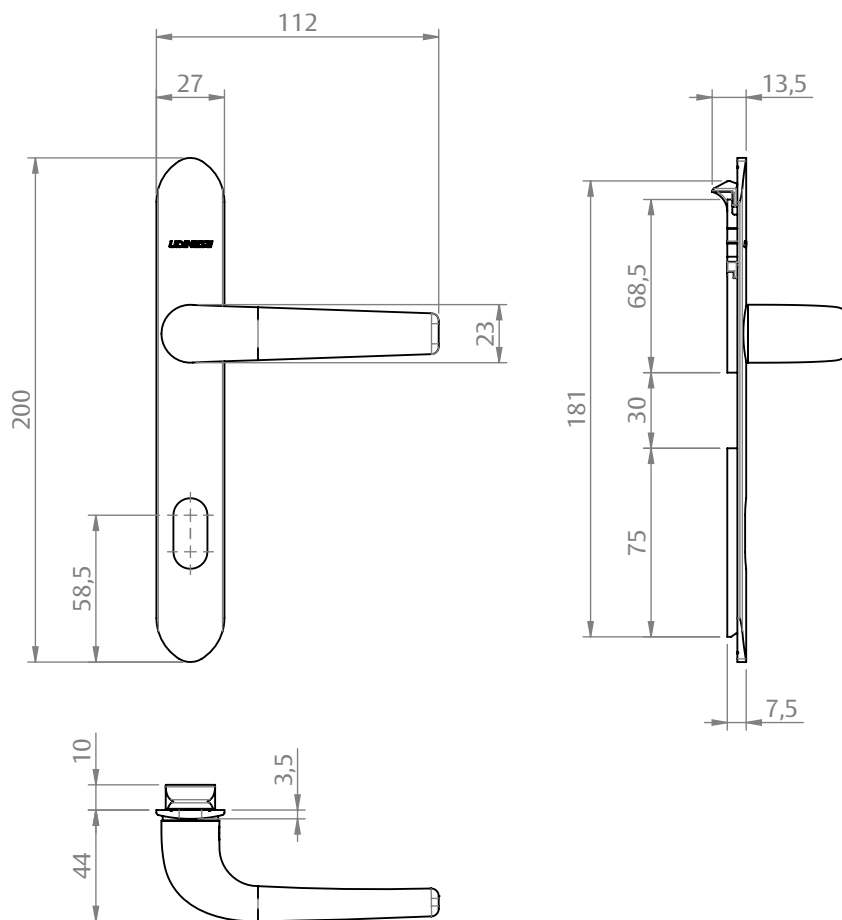
- FECHADURA: ALUMÍNIO/AÇO CARBONO ZINCADO;
- CILINDRO, CONTRA TESTA, ESPELHO E MAÇANETA: ALUMÍNIO;
- ARRUELA, SUPORTE E TRAVA: POLÍMERO;
- HASTE: AÇO;
- PARAFUSOS: AÇO INOX.

APLICAÇÃO



ESCALA 1 : 5

DIMENSÕES



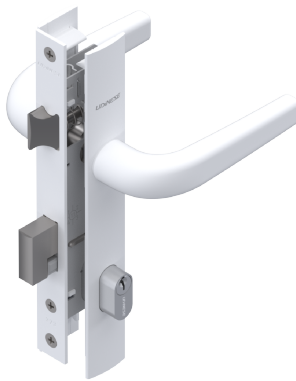
ESCALA 1 : 3

PORTA DE GIRO



UDINESE
ASSA ABLOY

FECHADURA GIRO 323 ESPELHO NAVI SQUARE L25/L30/L35



CARACTERÍSTICAS

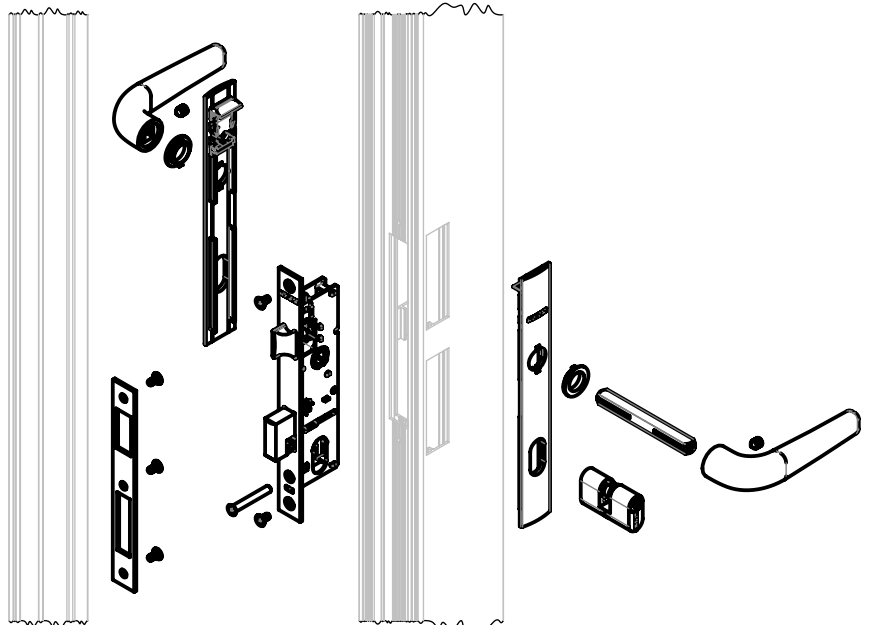
CODIFICAÇÃO			
VERSÃO	COR	CÓDIGO	CATÁLOGO
L25	BCO	9213521	FRA32345NVSQ25BCO
	PTF	9213522	FRA32345NVSQ25PTF
	S/A	9213523	FRA32345NVSQ25S/A
L30/35	BCO	9213532	FRA32360NVSQ3035BCO
	PTF	9213533	FRA32360NVSQ3035PTF
	S/A	9213534	FRA32360NVSQ3035S/A

OBSERVAÇÕES:

COMPOSIÇÃO/CARACTERÍSTICAS:

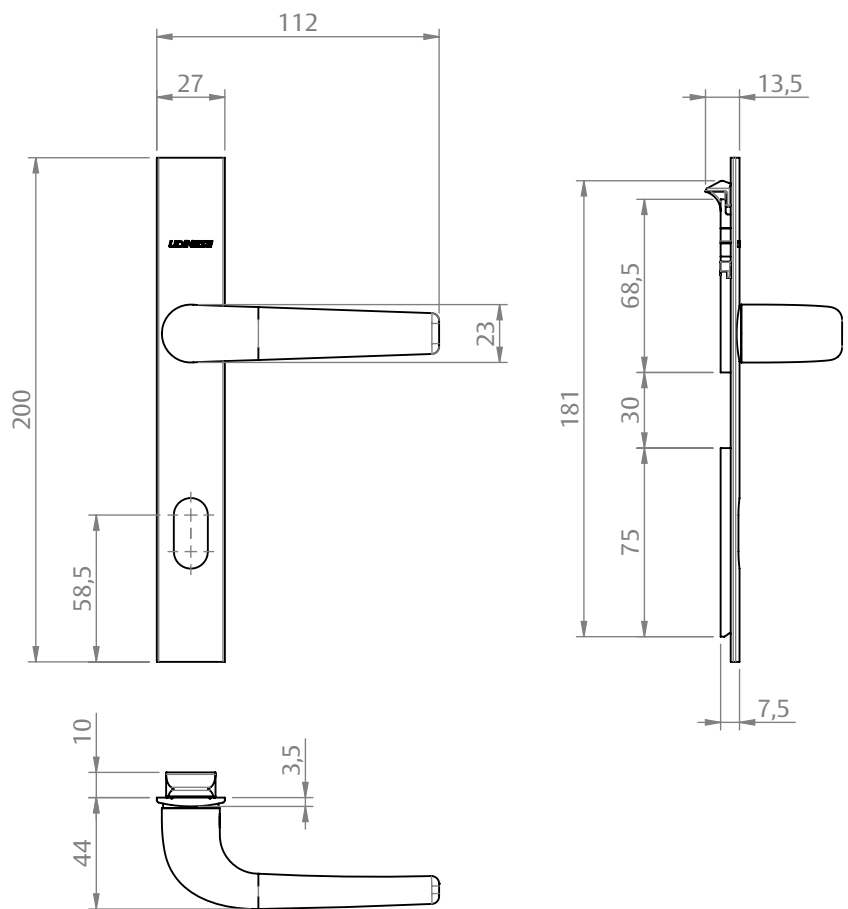
- FECHADURA: ALUMÍNIO/AÇO CARBONO ZINCADO;
- CILINDRO, CONTRA TESTA, ESPELHO E MAÇANETA: ALUMÍNIO;
- ARRUELA, SUPORTE E TRAVA: POLÍMERO;
- HASTE: AÇO;
- PARAFUSOS: AÇO INOX.

APLICAÇÃO



ESCALA 1 : 5

DIMENSÕES



ESCALA 1 : 3

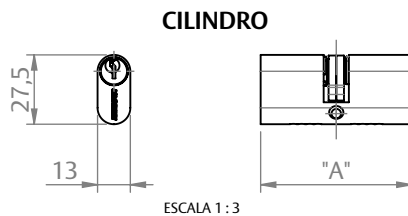
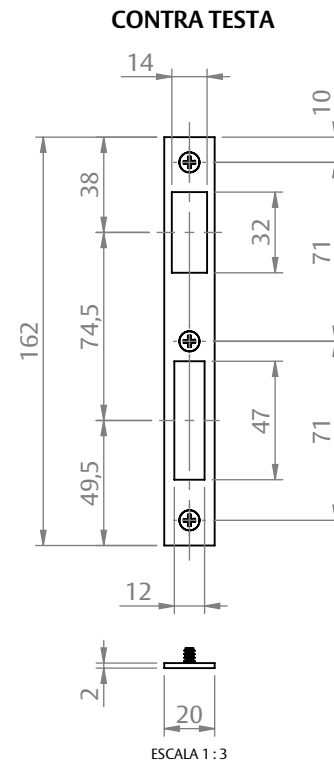
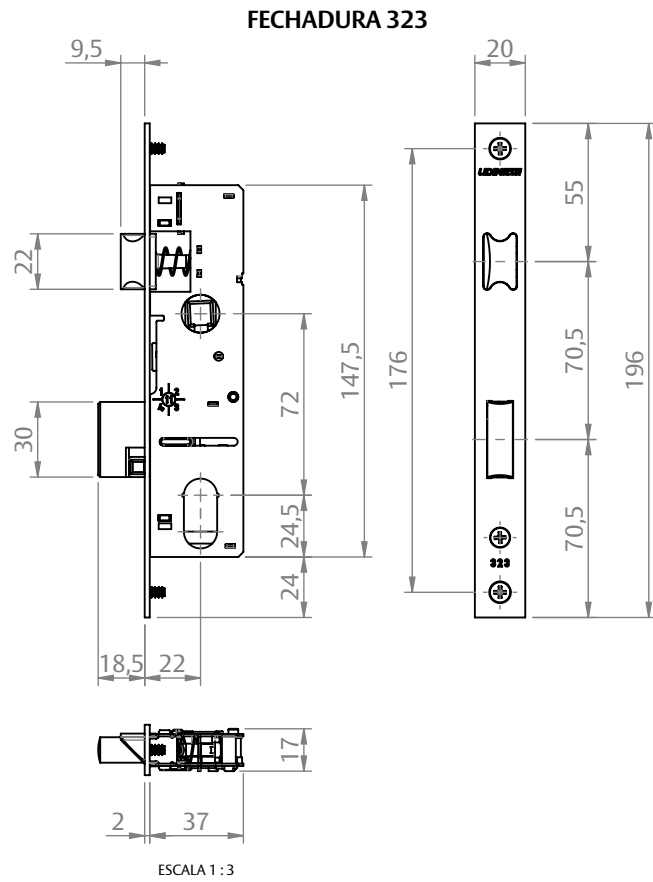
PORTA DE GIRO



UDINESE
ASSA ABLOY

FECHADURA GIRO 323 ESPELHO NAVI ROUND/SQUARE L25/L30/L35

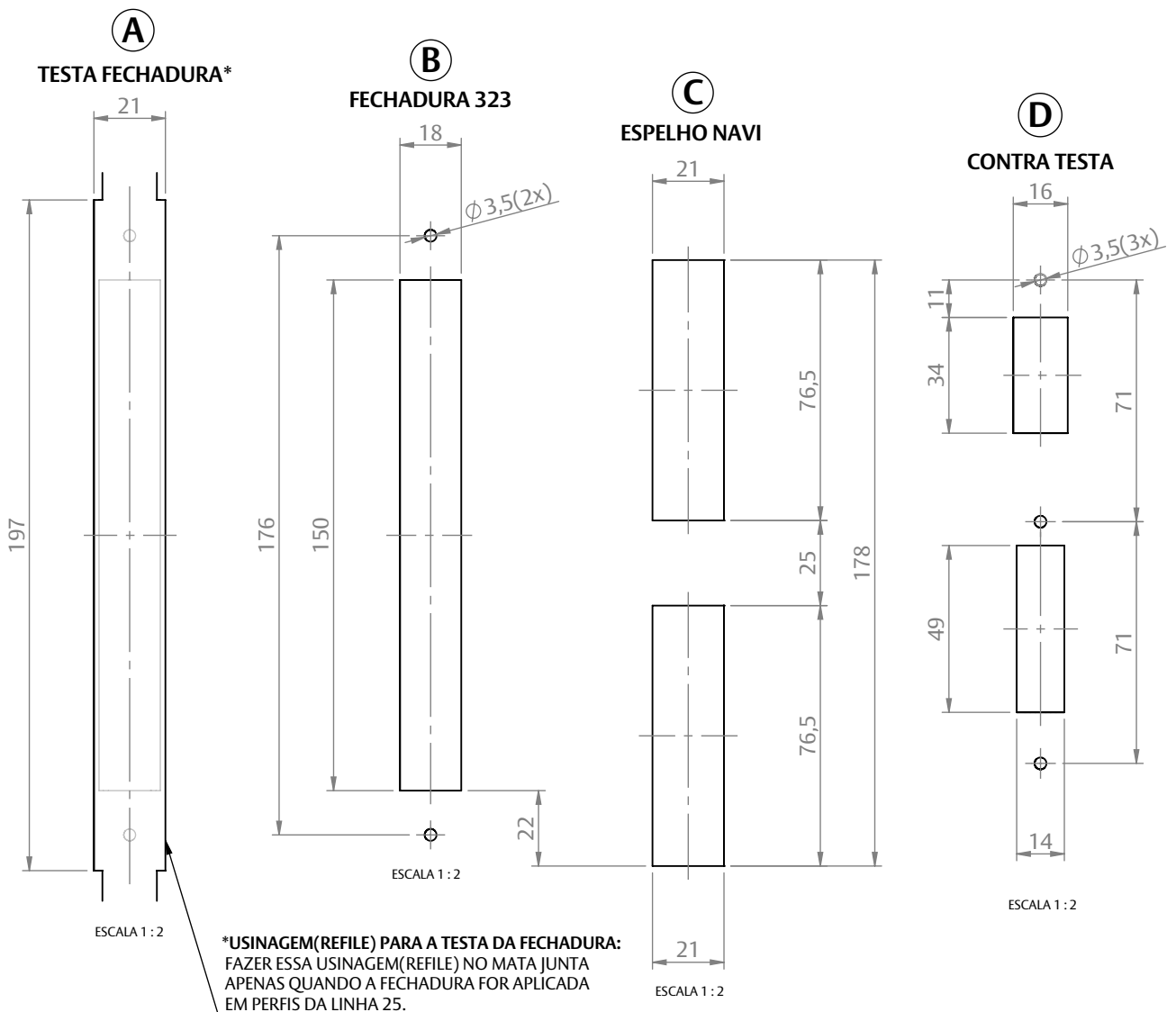
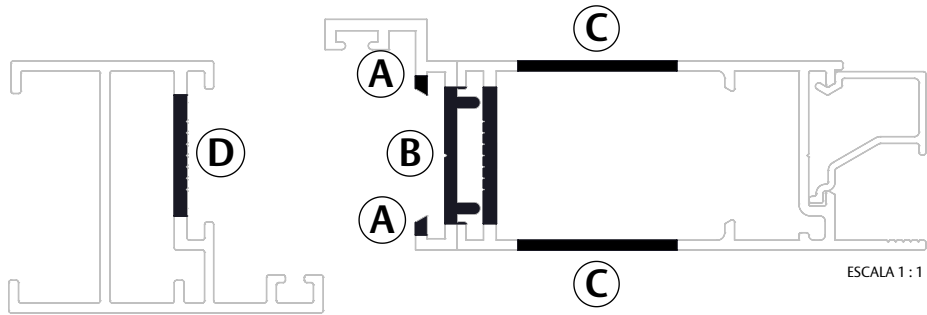
DIMENSÕES



VERSÃO	COTA "A"
L25	45mm
L30/32	60mm

FECHADURA GIRO 323 ESPELHO NAVI ROUND/SQUARE L25/L30/L35

USINAGENS

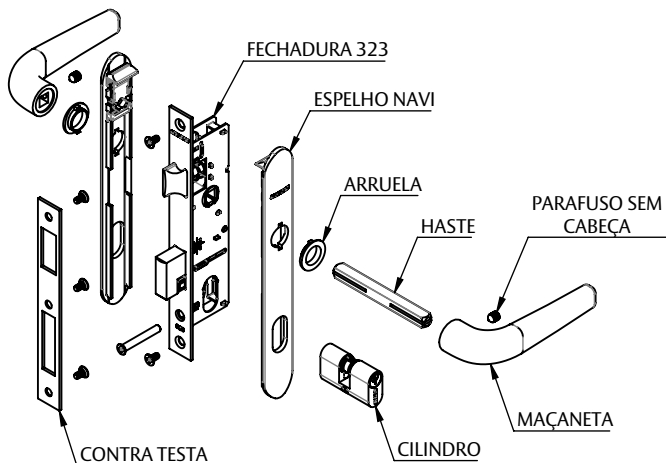


UDINESE
ASSA ABLOY

FECHADURA GIRO 323 ESPELHO NAVI ROUND/SQUARE L25/L30/L35

INSTRUÇÕES DE INSTALAÇÃO

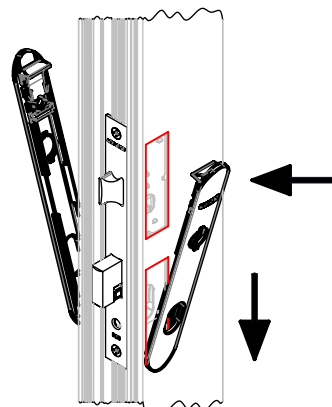
O KIT FECHADURA GIRO ESPELHO NAVI CONTEMPLA OS ITENS CONFORME ILUSTRAÇÃO ABAIXO.



ESCALA 1 : 5

PASSO 1: COM A FECHADURA 323 E A CONTRA TESTA JÁ INSTALADAS, FAÇA A FIXAÇÃO DO ESPELHO NAVI, COMO MOSTRA A ILUSTRAÇÃO ABAIXO.

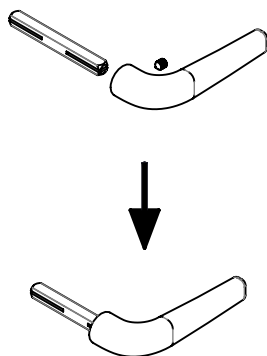
1. ENCOSTE A PARTE INFERIOR DO ESPELHO NA PARTE INFERIOR DA USINAGEM DO PERFIL;
2. PRESSIONE A TRAVA CONTRA A PARTE SUPERIOR DA USINAGEM PARA FIXAR O ESPELHO;
3. REPITA O MESMO PROCEDIMENTO NO OUTRO LADO.



ESCALA 1 : 5

PASSO 2: MONTE A HASTE EM UMA DAS MAÇANETAS.

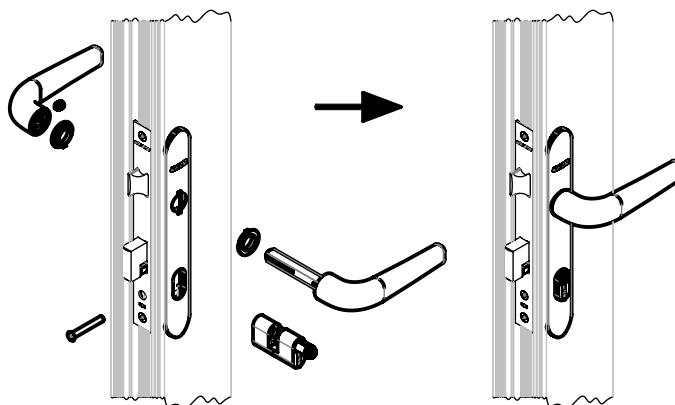
1. ENCOSTE A HASTE NO FUNDO DA MAÇANETA;
2. FIXE COM O PARAFUSO SEM CABEÇA.



ESCALA 1 : 5

PASSO 3: MONTE AS MAÇANETAS, ARRUELAS E CILINDRO.

1. ENCAIXE AS ARRUELAS EM AMBOS OS ESPELHOS;
2. COLOQUE A MAÇANETA COM A HASTE FIXADA EM UM DOS LADOS;
3. NO LADO OPOSTO, COLOQUE A OUTRA MAÇANETA E FIXE COM O PARAFUSO SEM CABEÇA;
4. COLOQUE O CILINDRO E FIXE COM O PARAFUSO.



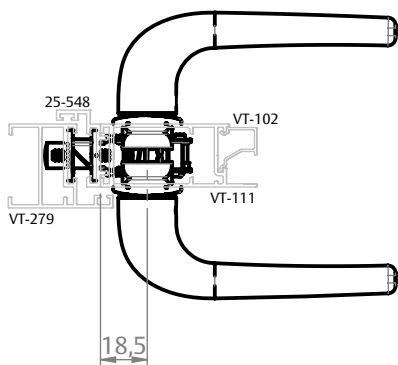
ESCALA 1 : 6

UDINESE
ASSA ABLOY

FECHADURA GIRO 323 ESPELHO NAVI ROUND/SQUARE L25/L30/L35

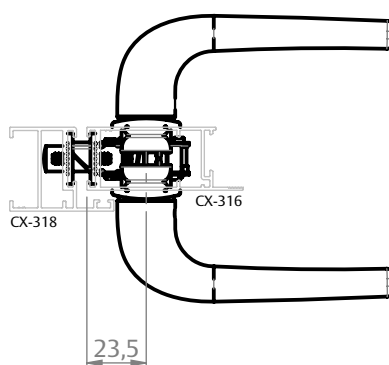
APLICAÇÕES LINHAS 25

**ECOLINE 2.5
(PERFIL ALUMÍNIO)**



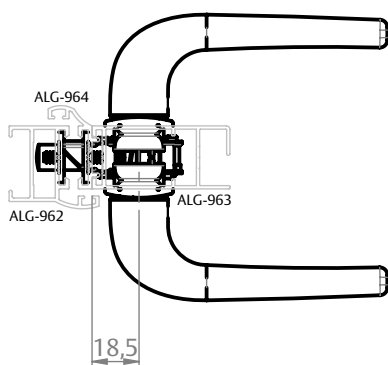
ESCALA 1:3

**ABSOLUTA
(CDA)**



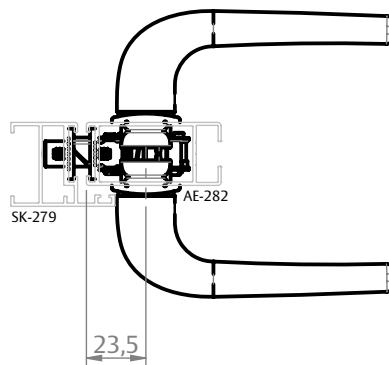
ESCALA 1:3

**VAN GOGH
(CDA)**



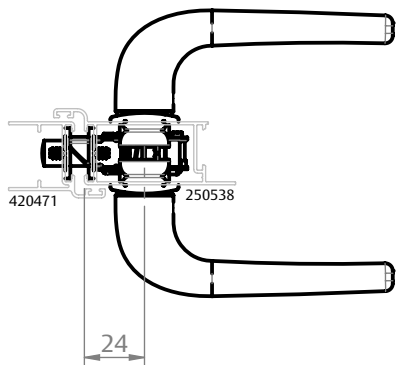
ESCALA 1:3

**AGLO 2.5
(OLGA COLOR)**



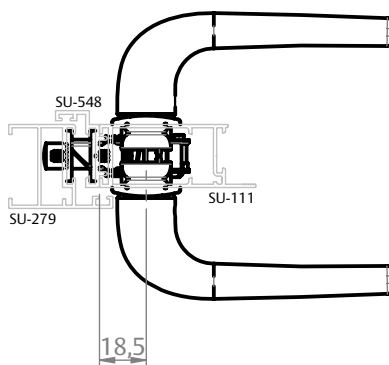
ESCALA 1:3

**OFFICIAL
(HYDRO)**



ESCALA 1:3

**SUPREMA
(HYDRO)**



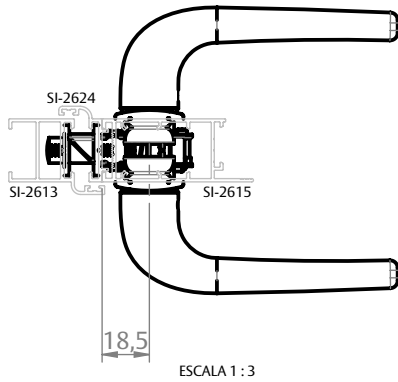
ESCALA 1:3

UDINESE
ASSA ABLOY

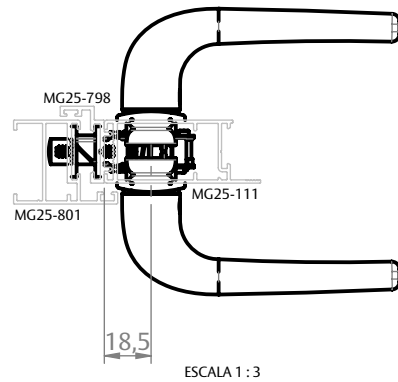
FECHADURA GIRO 323 ESPELHO NAVI ROUND/SQUARE L25/L30/L35

APLICAÇÕES LINHAS 25

IMPERIAL 2.5
(BELMETAL)

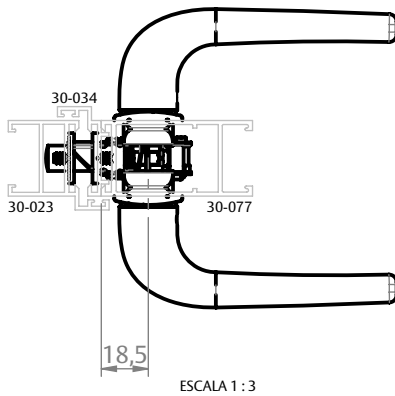


MEGA 25
(ASA)

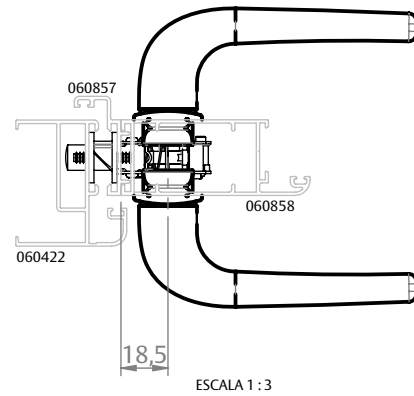


LINHAS 30/32/35

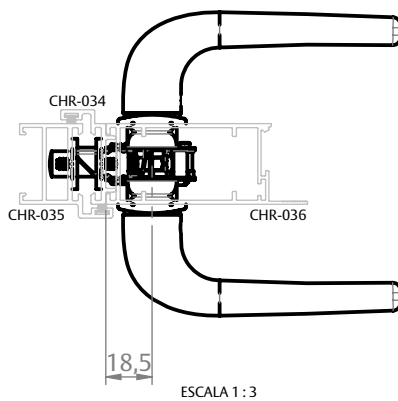
ELEGANCE
(HYDRO)



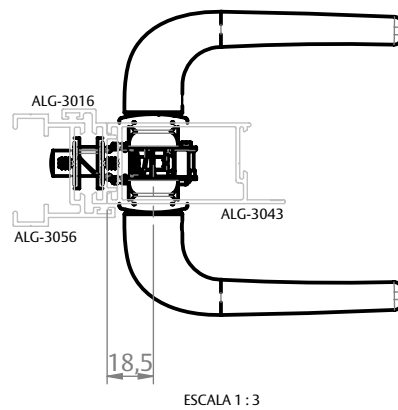
CONVENCIONAL 30



CHROMA
(PERFIL ALUMÍNIO)



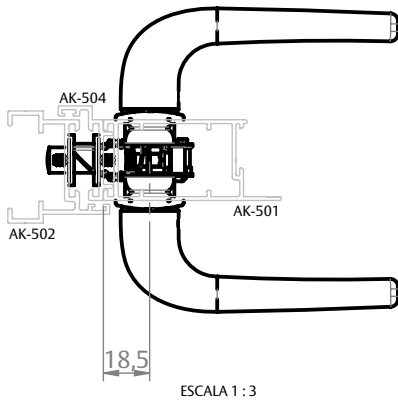
D'ORO
(CDA)



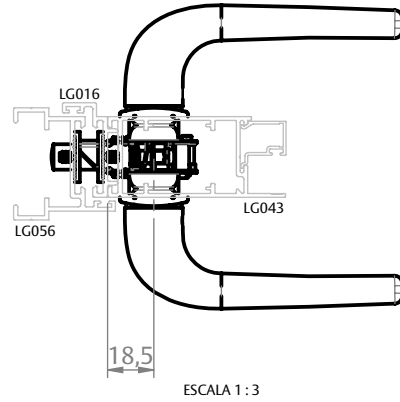
FECHADURA GIRO 323 ESPELHO NAVI ROUND/SQUARE L25/L30/L35

APLICAÇÕES LINHAS 30/32/35

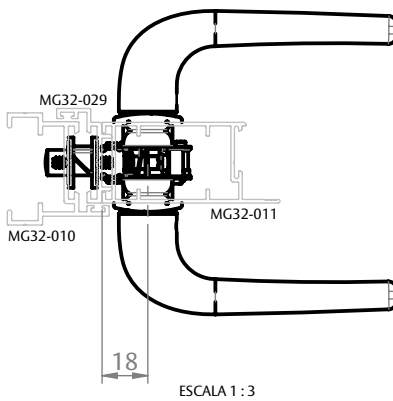
**AGLO 3.2
(OLGA COLOR)**



**GOLD
(HYDRO)**



**MEGA 32
(ASA)**



**IMPERIAL 3.5
(BELMETAL)**

