

FECHADURA CORRER 820 TETRA INX



CARACTERÍSTICAS

CODIFICAÇÃO		
COR	CÓDIGO	CATÁLOGO
INX	9700562	FRA820TETRAINX

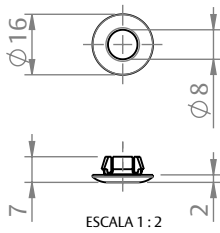
OBSERVAÇÕES

- CONTRA FECHO VENDIDO SEPARADAMENTE;
- O KIT CONTEMPLA 3 OPÇÕES DE CORES DE ROSETA (BRANCO, PRETO E CINZA).

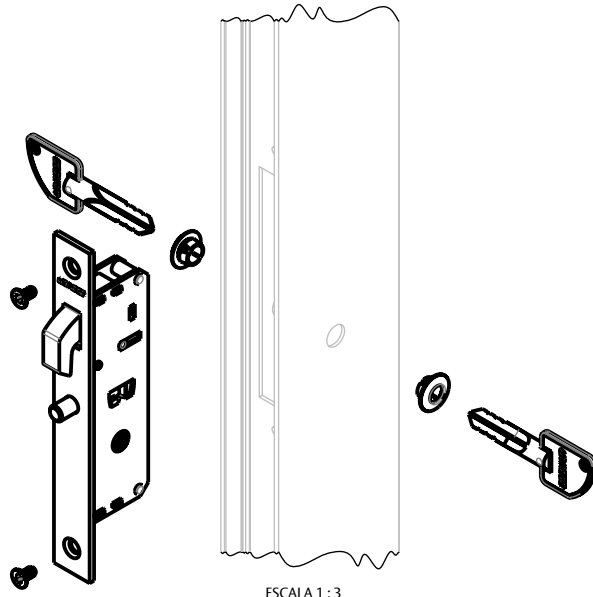
COMPOSIÇÃO/CARACTERÍSTICAS:

- FECHADURA: AÇO INOX/AÇO CARBONO;
- ROSETA DE ACABAMENTO: POLÍMERO;
- CHAVES: LATÃO;
- PARAFUSOS: AÇO INOX.

DIMENSÕES ROSETA

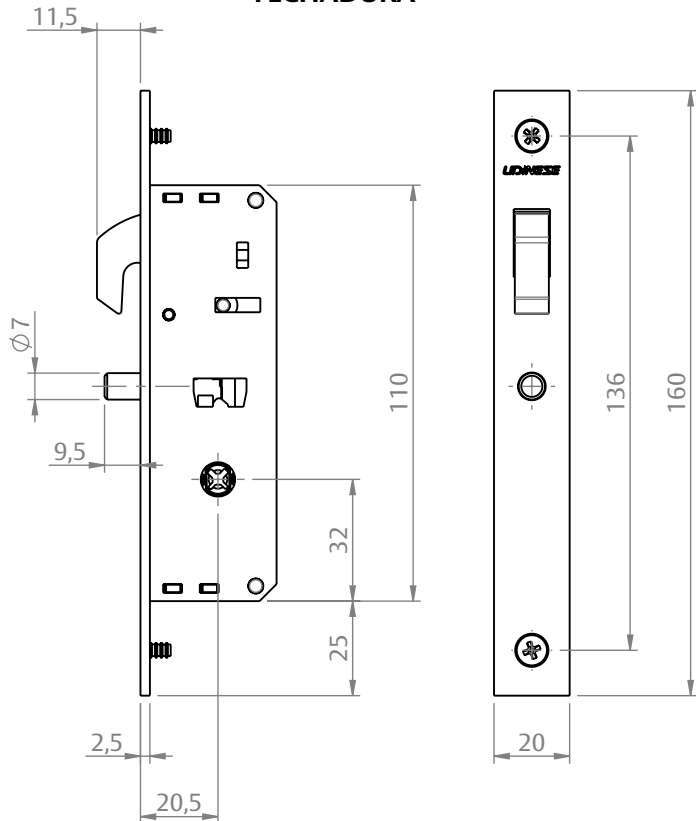


APLICAÇÃO



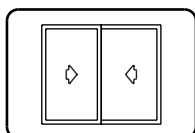
ESCALA 1 : 3

DIMENSÕES FECHADURA



ESCALA 1 : 2

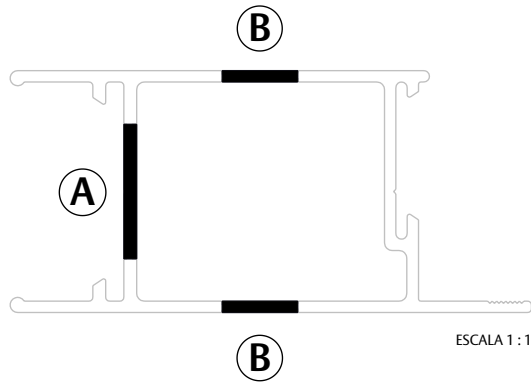
PORTA DE CORRER



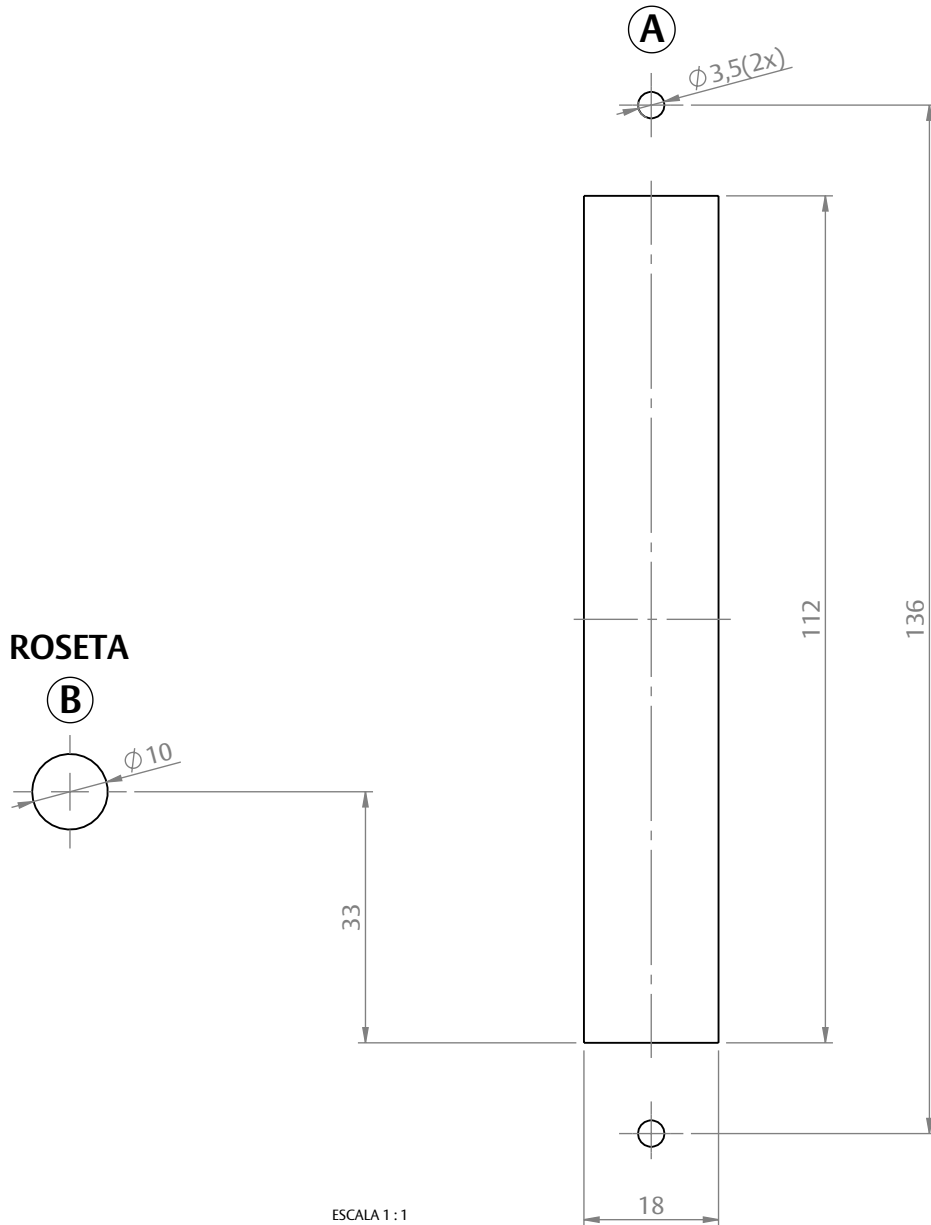
UDINESE
ASSA ABLOY

FECHADURA CORRER 820 TETRA INX

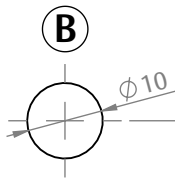
USINAGENS



FECHADURA



ROSETA



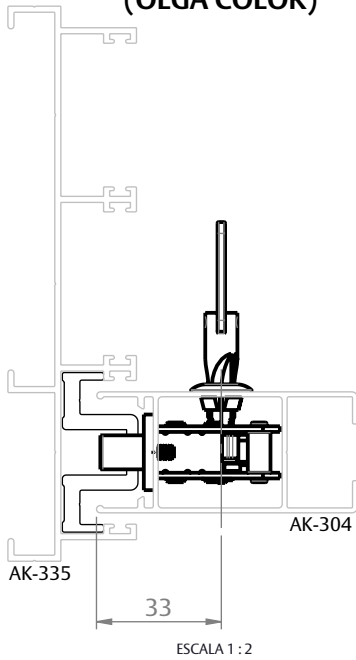
ESCALA 1:1

UDINESE
ASSA ABLOY

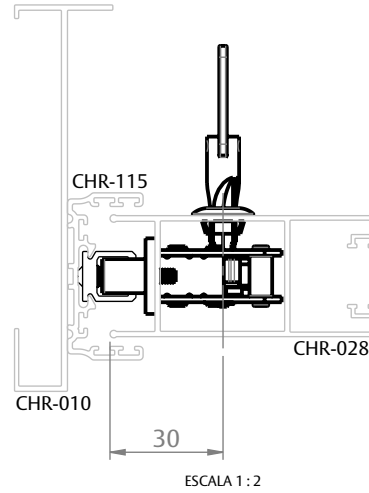
FECHADURA CORRER 820 TETRA INX

APLICAÇÕES

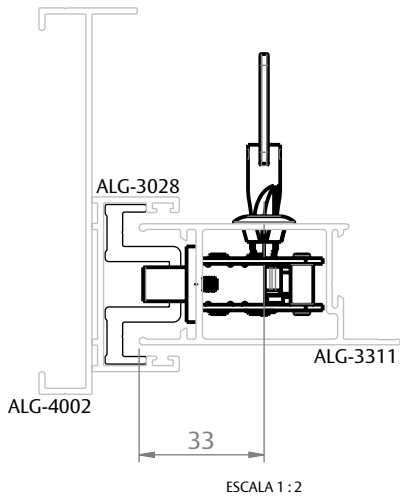
**AGLO 3.2
(OLGA COLOR)**



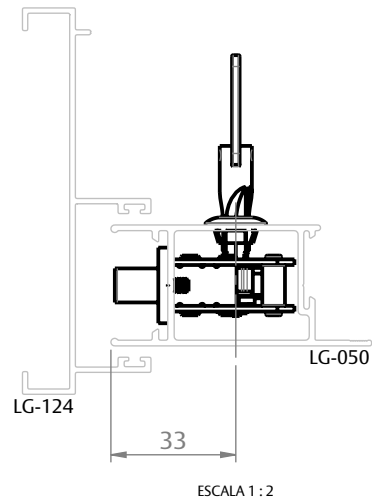
**CHROMA
(PERFIL ALUMÍNIO)**



**D'ORO
(CDA ALUMIGON)**



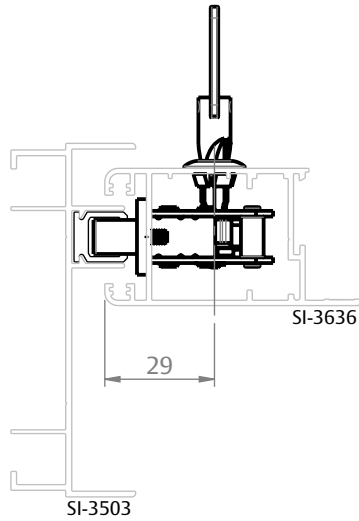
**GOLD
(HYDRO)**



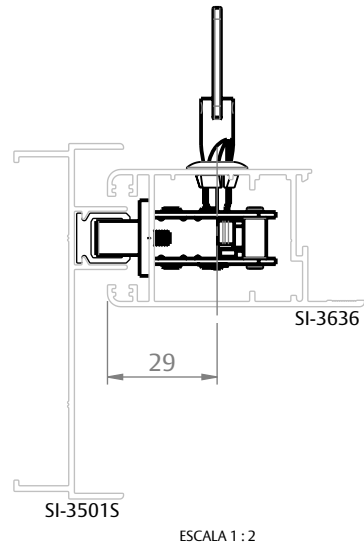
FECHADURA CORRER 820 TETRA INX

APLICAÇÕES

**IMPERIAL 3.5
(BELMETAL)**



**IMPERIAL 3.5 SLIM
(BELMETAL)**



**MEGA 32
(ASA ALUMÍNIO)**

