

FECHADURA BIOMETRICA UDINEXT 200



CARACTERÍSTICAS

FECHADURA BIOMÉTRICA UDINEXT 200			
COR	CÓDIGO	CATÁLOGO	SISTEMISTA
PTF	9001673	FRABIOUDINEXT200PTF	-
INOX	9001672	FRABIOUDINEXT200INX	-
CARTÃO FECHADURA BIOMÉTRICA UDINEXT 200			
N/A	9001704	CARTBIOUDINEXT200	-

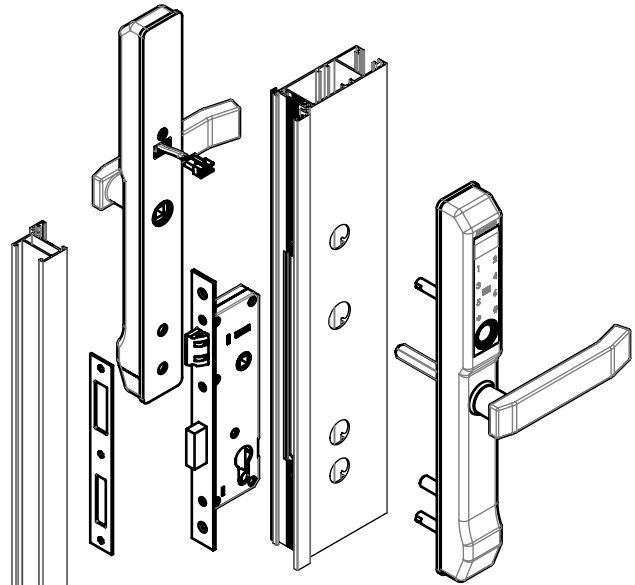
OBSERVAÇÕES

- PILHAS NÃO INCLUSAS;

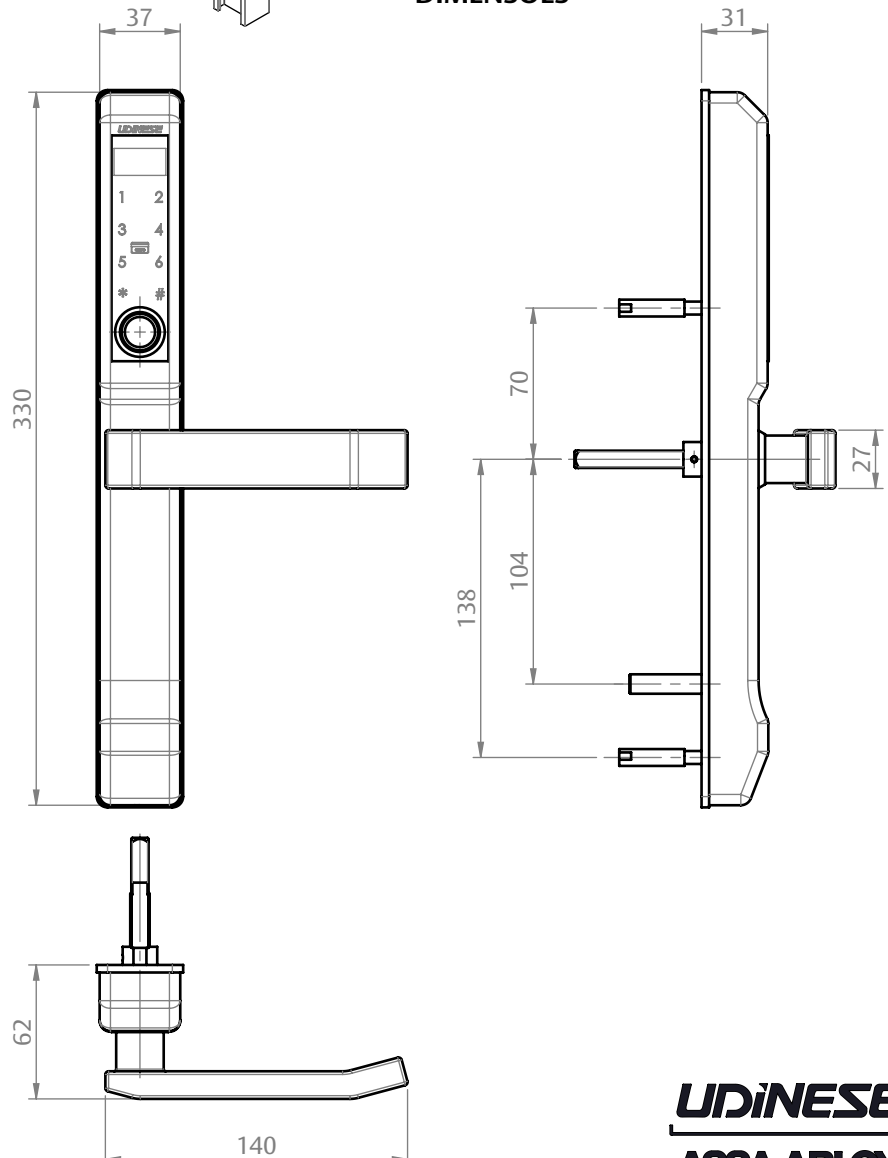
COMPOSIÇÃO/CARACTERÍSTICAS:

- PAINEL INTERNO/ EXTERNO: AÇO INOX;
- FECHADURA/ CONTRATESTA: AÇO INOX;
- BUCHAS/ CHAVE ALLEN/ HASTE/ PARAFUSOS: AÇO;
- 3 CARTÃO DE PROXIMIDADE: POLÍMERO;
- 3 CHAVES: LATÃO;

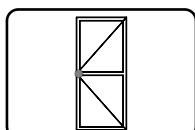
APLICAÇÃO



DIMENSÕES



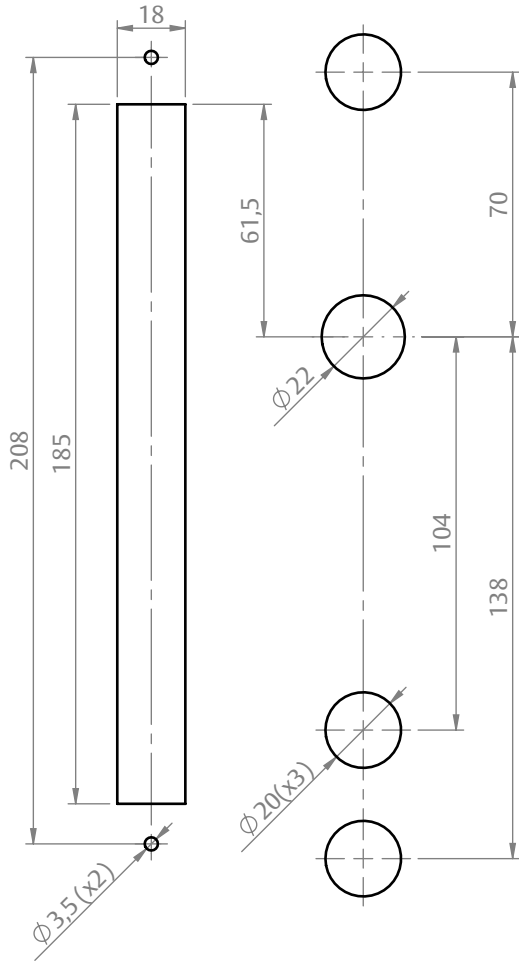
PORTA DE GIRO



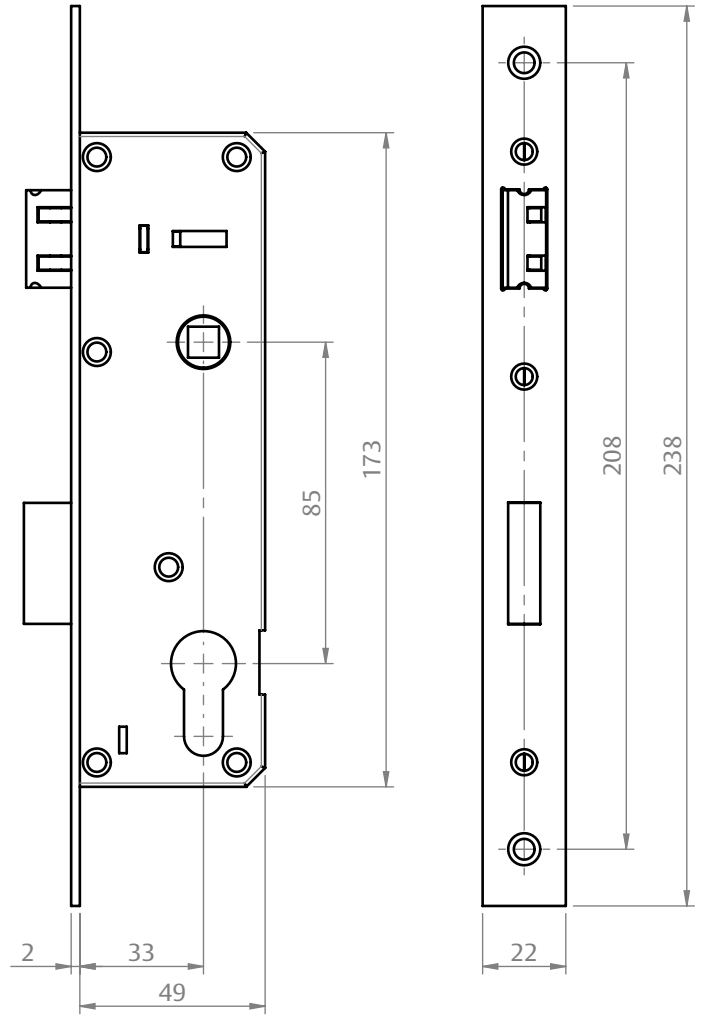
UDINESE
ASSA ABLOY

FECHADURA BIOMETRICA UDINEXT 200

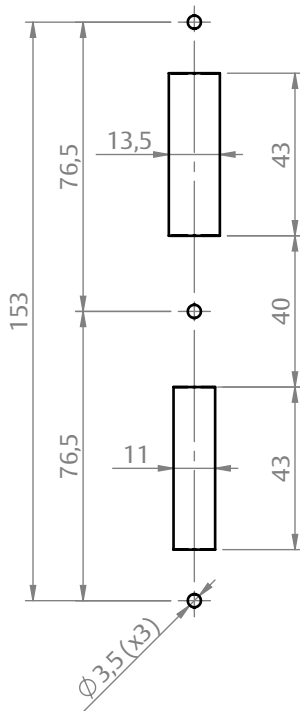
USINAGEM



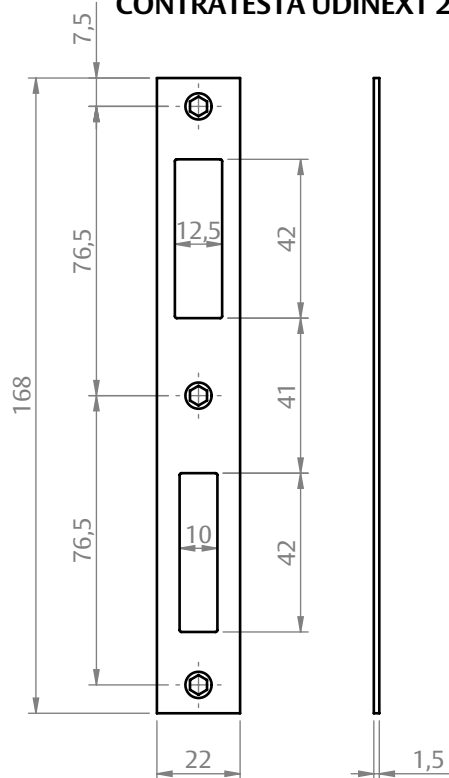
DIMENSÕES MÁQUINA UDINEXT 200



USINAGEM



DIMENSÕES CONTRATESTA UDINEXT 200

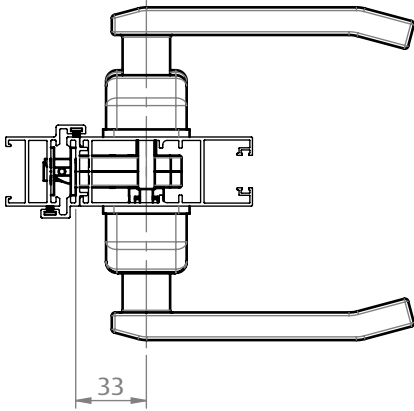


UDINESE
ASSA ABLOY

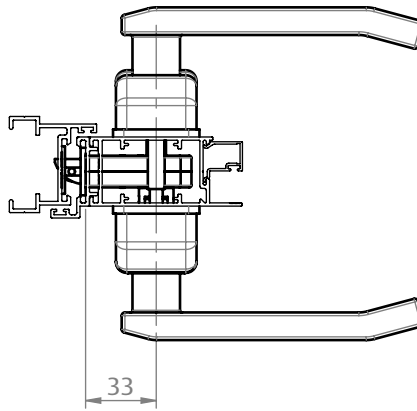
FECHADURA BIOMETRICA UDINEXT 200

APLICAÇÕES

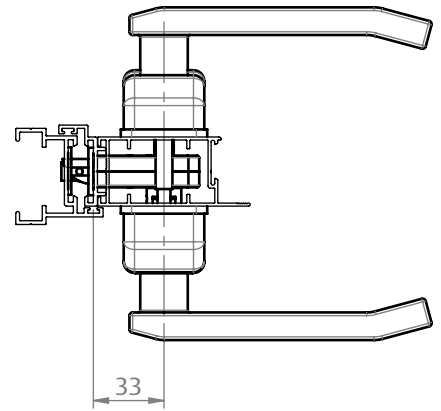
PERFIL ALUMÍNIO
CHROMA



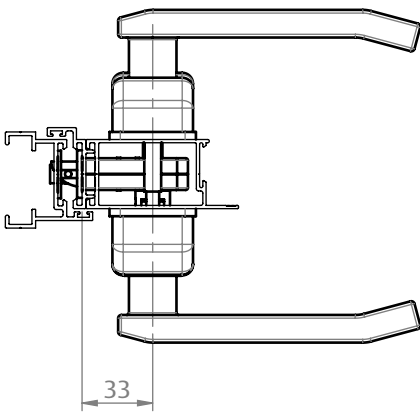
HYDRO
GOLD



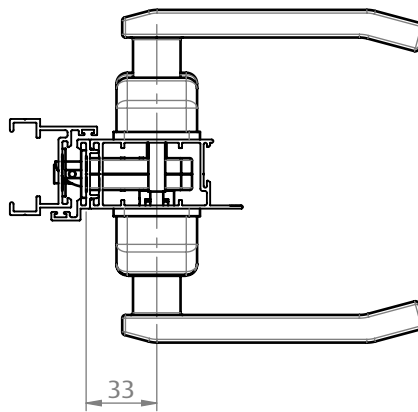
ASA ALUMÍNIO
MEGA 32



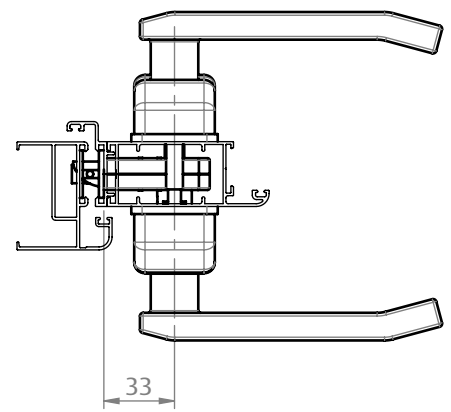
CDA
D'ORO



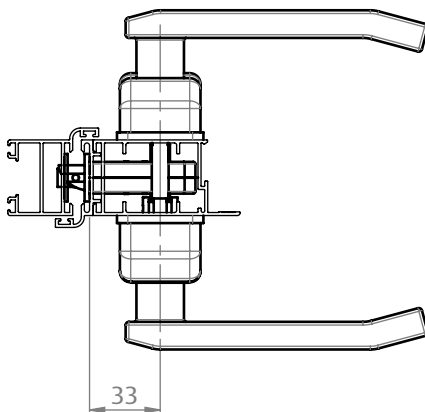
OLGA COLOR
ALUK 3.2



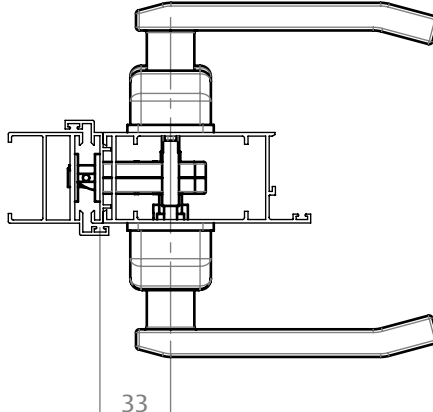
HYDRO
ELEGANCE



BELMETAL
IMPERIAL 3.5



CONVENCIONAL 42



RESERVAMOS O DIREITO DE ALTERAÇÕES SEM AVISO PRÉVIO. TODAS AS MEDIDAS EM mm. IMAGENS MERAMENTE ILUSTRATIVAS.

UDINESE
ASSA ABLOY