

FECHADURA GIRO ST2/70 C/ ROLETE CR



CARACTERÍSTICAS

CODIFICAÇÃO		
COR	CÓDIGO	CATÁLOGO
CR	9700555	FRAST270ROLCR

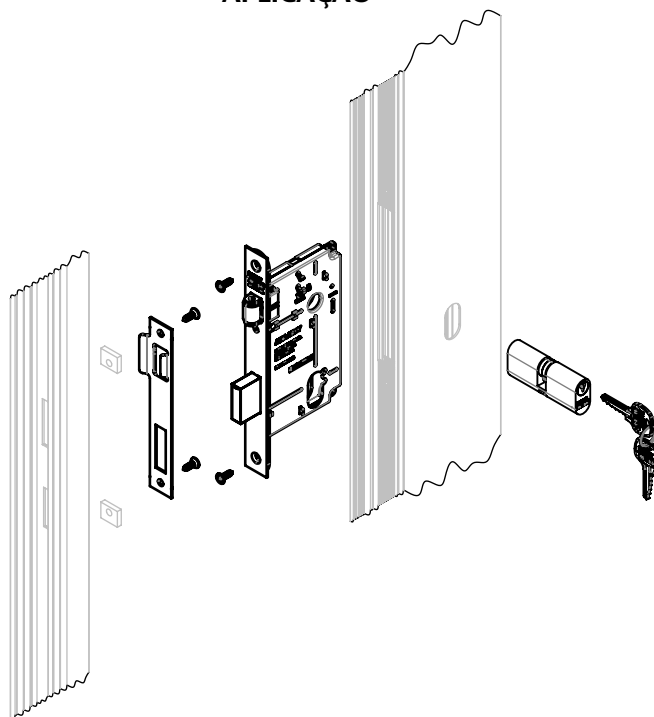
OBSERVAÇÕES:

- PUXADOR E ROSETA VENDIDOS SEPARADAMENTE.

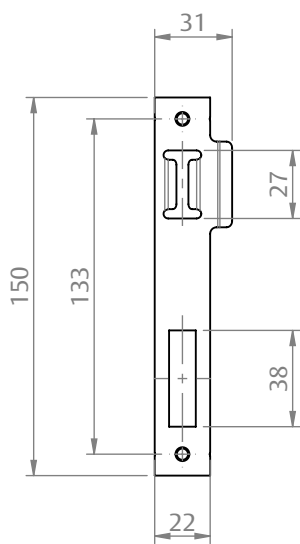
COMPOSIÇÃO/CARACTERÍSTICAS:

- FECHADURA: AÇO INOX;
- CILINDRO/ CHAVES: LATÃO.

APLICAÇÃO

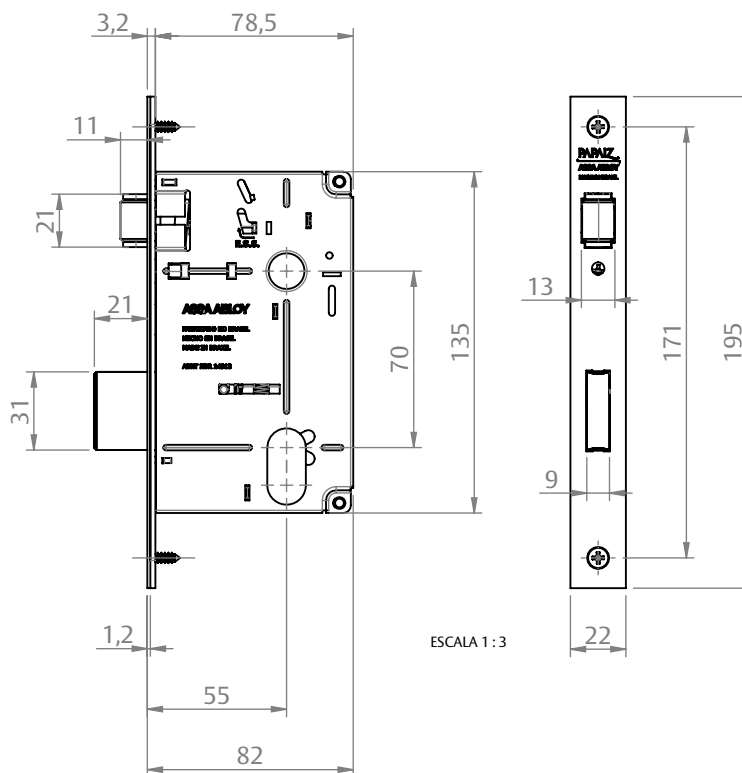


DIMENSÕES CONTRA TESTA



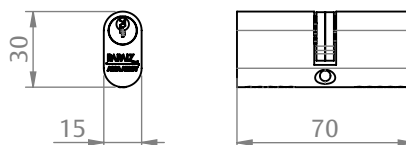
ESCALA 1:3

DIMENSÕES FECHADURA



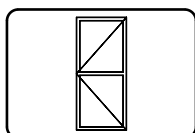
ESCALA 1:3

DIMENSÕES CILINDRO



ESCALA 1:3

PORTA DE GIRO

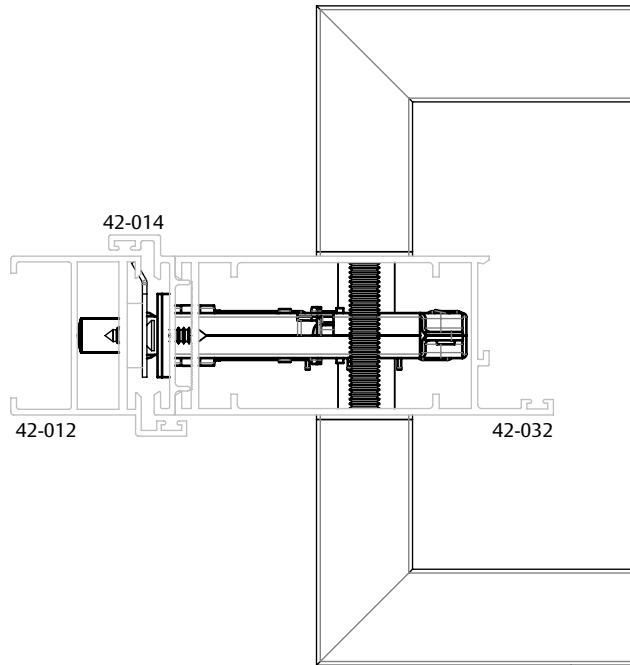


UDINESE
ASSA ABLOY

FECHADURA GIRO ST2/70 C/ ROLETE CR

APLICAÇÕES

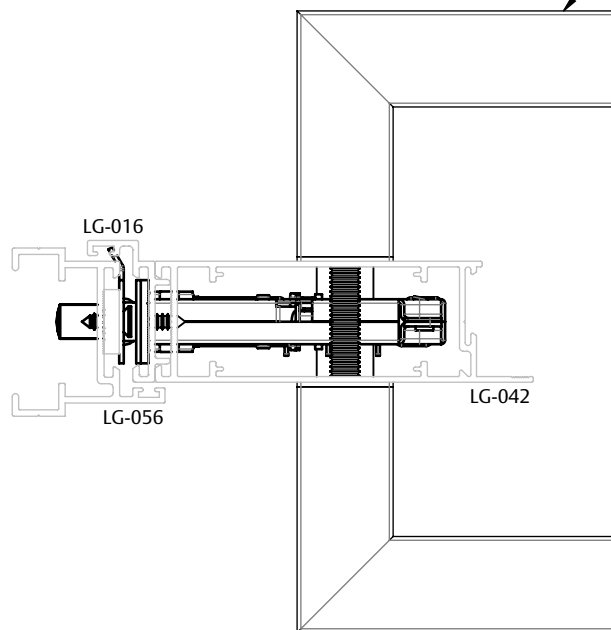
CONVENCIONAL 42



ESCALA 1 : 2

PUXADOR SQUARE DESLOCADO
(VENDIDO SEPARADAMENTE)

GOLD (HYDRO)



ESCALA 1 : 2

UDINESE
ASSA ABLOY