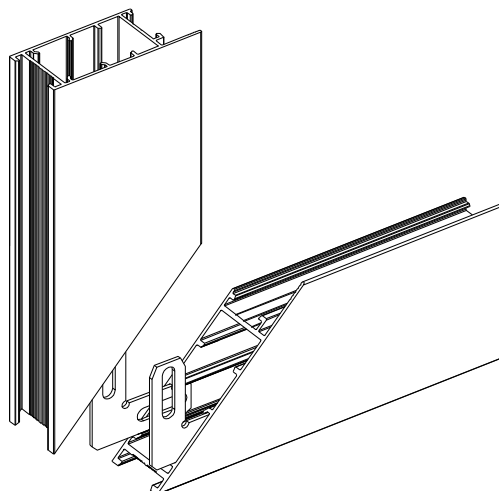


ESQUADRO ALINHAMENTO CNX362



Aplicação



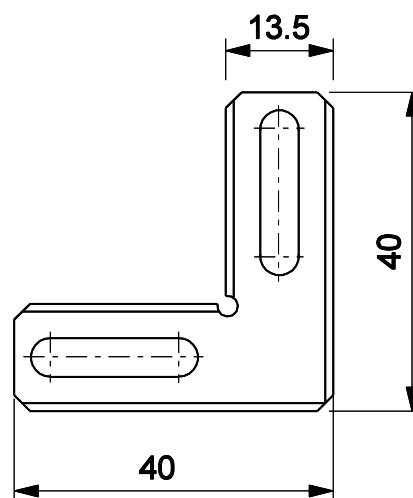
Características

Componentes	Matéria-prima
Estrutura	Polímero

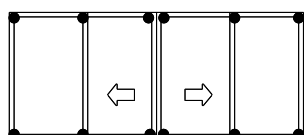
Embalagem	8 peças
-----------	---------

Codificação		
Udinese	Catálogo	Belmetal
9301043	CNX362NYE8	BMT-CNX-0362-NYL

sem escala



escala 1:1



JANELA OU PORTA DE CORRER
LINHA IMPERIAL 2.5

UDINESE