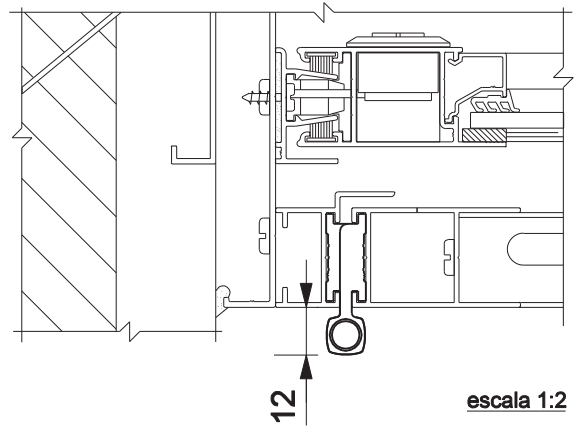


# DOBRADIÇA SD2531/T C/ 2 PEÇAS



## APLICAÇÃO



## CARACTERÍSTICAS

Componentes	Matéria-prima
Abas	Alumínio
Tampa	Polímero
Arruela	Polímero
Pino	Aço inox

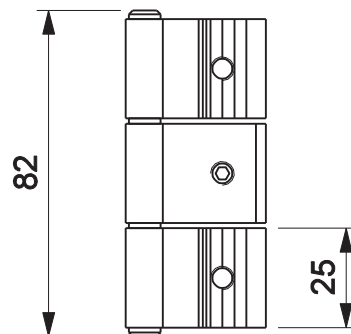
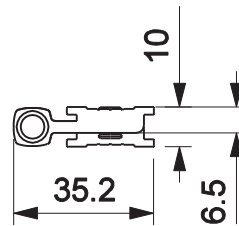
Componente de fixação	Dimensão	Qtde.
Parafuso	M6x7 allen s/cab.inox	12

Embalagem	4 peças
	12 parafusos

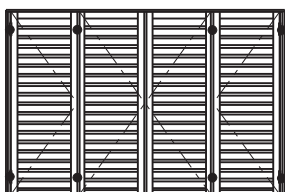
Codificação			
Cor	Udinese	Catálogo	Alcoa
BCO	9301766	DOBSD2531TBCOE2	DOB-837
BP3	9301744	DOBSD2531TBP3E2	
PRA	9302279	DOBSD2531TPRAE2	
PTF	9302180	DOBSD2531TPTFE2	

Carga máxima por folha = 30 kg  
(utilizando 2 dobradiças por folha)

## DIMENSÕES



escala 1:2



JANELA CAMARÃO  
SUPREMA

\*Todas as medidas em mm

**UDINESE**