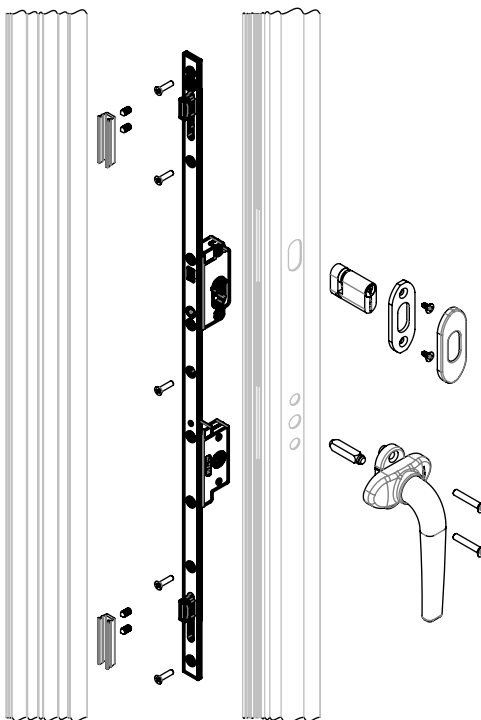


# CREMONA E25 FLAT 2 PONTOS CHAVE ACIONAMENTO INTERNO



## APLICAÇÃO



ESCALA 1 : 6

## CARACTERÍSTICAS

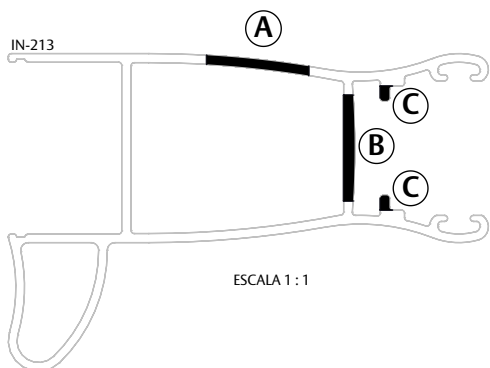
CODIFICAÇÃO			
VERSÃO	COR	CÓDIGO	CATÁLOGO
600mm	BCO	9212622	CREE25FL2PCIN600BCO
	PTF	9212623	CREE25FL2PCIN600PTF
800mm	BCO	9212624	CREE25FL2PCIN800BCO
	PTF	9212625	CREE25FL2PCIN800PTF
1300mm	BCO	9212626	CREE25FL2PCIN1300BCO
	PTF	9212627	CREE25FL2PCIN1300PTF
1600mm	BCO	9212628	CREE25FL2PCIN1600BCO
	PTF	9212629	CREE25FL2PCIN1600PTF

### OBSERVAÇÕES:

- CONTRAFECHOS, CILINDRO, KIT HASTE, MAÇANETA E ROSETA VENDIDOS SEPARADAMENTE;
- PARAFUSOS DE FIXAÇÃO NÃO FORNECIDOS PELA UDINESE.

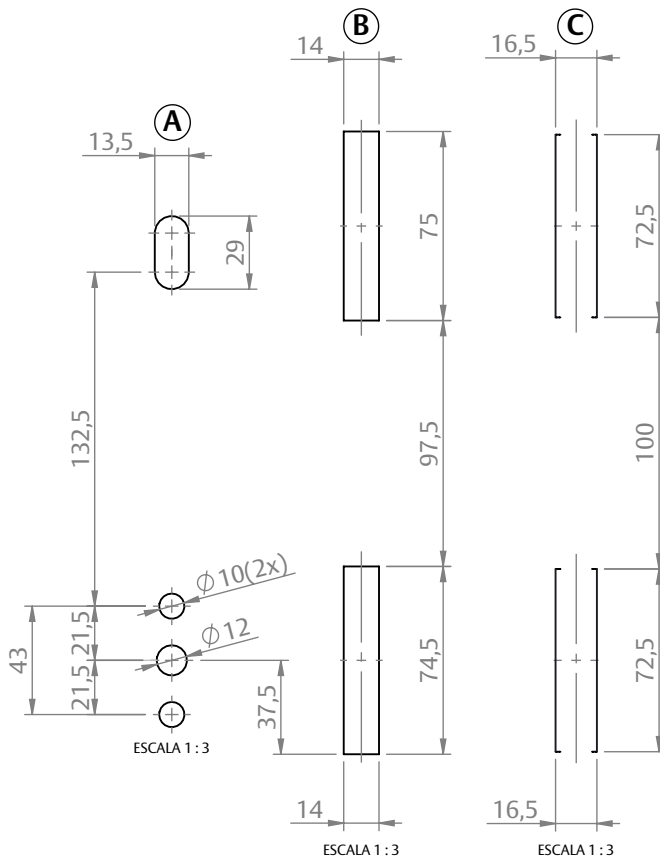
### COMPOSIÇÃO/CARACTERÍSTICAS:

- VARETA: ALUMÍNIO;
- CAIXA CREMONA: ZAMAK;
- PARAFUSOS: AÇO INOX.

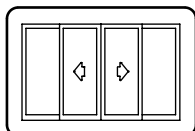


ESCALA 1 : 1

## USINAGENS



PORTA E JANELA DE CORRER



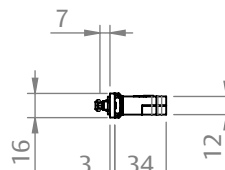
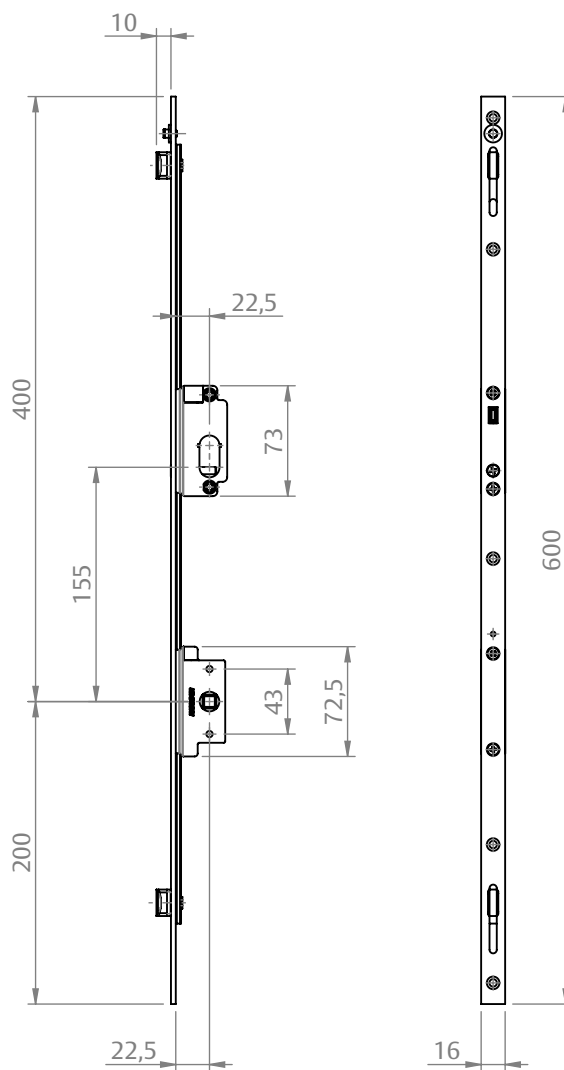
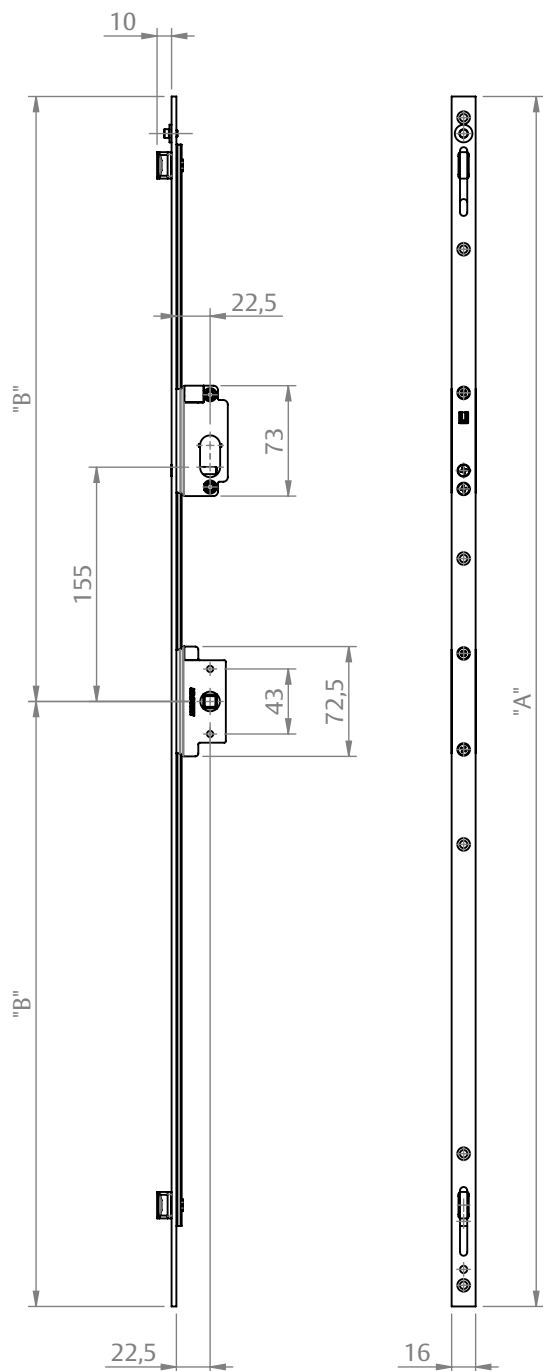
**UDINESE**  
**ASSA ABLOY**

# CREMONA E25 FLAT 2 PONTOS CHAVE ACIONAMENTO INTERNO

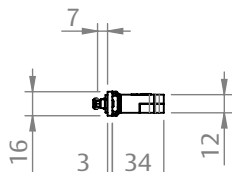
## DIMENSÕES

VERSÕES 800mm, 1300mm  
E 1600mm

VERSÃO 600mm\*



ESCALA 1 : 5



ESCALA 1 : 5

VERSÃO/ COTA 'A'(mm)	B(mm)
800	400
1300	650
1600	800

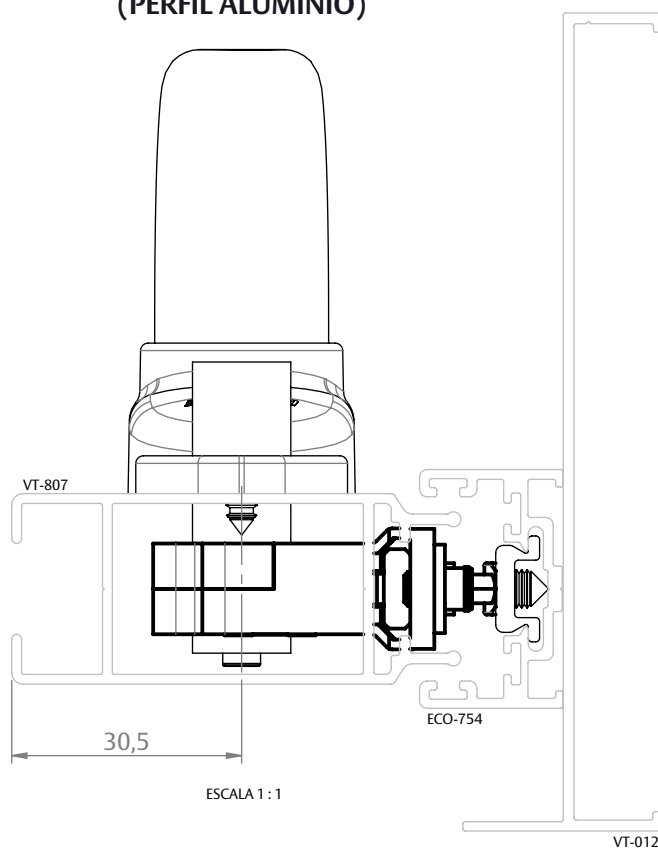
\*OBS.: NA VERSÃO DE 600mm A CAIXA DA CREMONA TEM UM DESLOCAMENTO PARA A PARTE INFERIOR DA VARETA.

**UDINESE**  
**ASSA ABLOY**

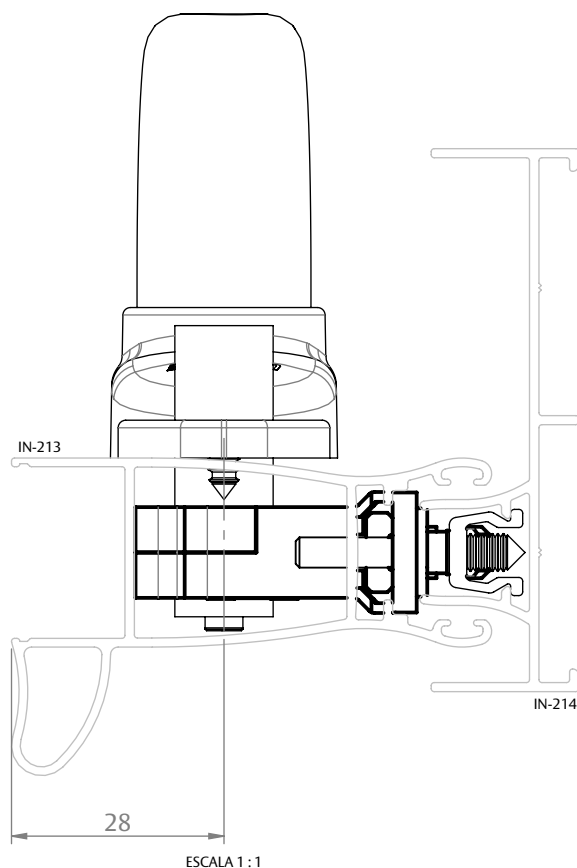
# CREMONA E25 FLAT 2 PONTOS CHAVE ACIONAMENTO INTERNO

## APLICAÇÕES

ECOLINE 2.5  
(PERFIL ALUMÍNIO)



INOVA  
(HYDRO)



**UDINESE**  
**ASSA ABLOY**